



## 2/2-Wege-Membranventil mit Kunststoff-Gehäuse, pneumatisch betätigt, DN12 und 15

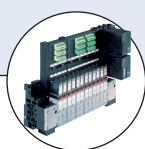
- Einsatz bei aggressiven Medien
- Gehäuseausführung Muffe
- Kompakte Bauweise

Typ 3230 kombinierbar mit



**Typ 6012/6014 P**

Pilotventil



**Typ 8640/8644**

Ventilinsel

2/2-Wege-Kunststoff-Membranventil, fremdgesteuert mit pneumatischem Antrieb und Federrückstellung. Einsatz bei verschmutzten Medien in der Verfahrens- und Wassertechnik.

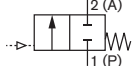
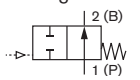
### Besonderheiten (serienmäßig)

- Hubbegrenzung
- Optische Stellungsanzeige
- Verschmutzte Medien

Technische Daten	
<b>Nennweite</b>	DN12 und 15
<b>Gehäusewerkstoff</b>	PVC-U, PP
<b>Dichtwerkstoff</b>	EPDM
<b>Antriebswerkstoff</b>	PP, glasfaserverstärkt
<b>Medien</b>	Neutrale oder aggressive Medien, die Gehäuse- und Dichtwerkstoffe nicht angreifen
<b>Mediumtemperatur</b>	siehe Diagramm auf S. 2
<b>Umgebungstemperatur</b>	0 bis +60 °C
<b>Steuermedien</b>	Druckluft geölt/ungeölt und andere neutrale Medien (z. B. Wasser)
<b>Steuerdruck</b>	Max. 7 bar, siehe Diagramm auf S. 2
<b>Leitungsanschlüsse</b>	Muffe Ø 16, Ø 20 und G 3/8 Muffe Ø 20 radial ausbaubar
<b>Einbaulage</b>	Beliebig, vorzugsweise Antrieb nach oben

**Bestell-Tabelle Ventile** (weitere Ausführungen auf Anfrage)

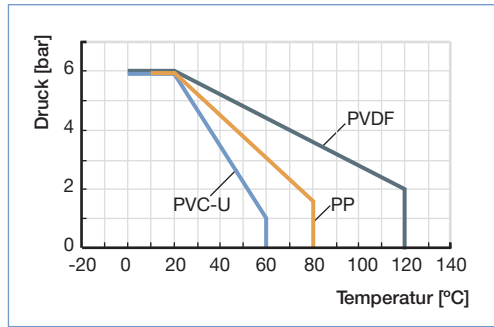
**Alle Ventile mit EPDM-Membran**

Steuerfunktion	Nennweite [mm]	K <sub>v</sub> -Wert Wasser [m³/h]	Druckbereich bei +20 °C [bar]	Gehäusewerkstoff	Leistungsanschluss	Artikel-Nr.
<b>A</b> 2/2-Wege-Ventil NC 	12	2,8	0-6	PVC-U	Muffe Ø 16	784822
				PP	G %	784824
	15	3,5	0-6	PVC-U	Muffe Ø 20	784826
				PP	Muffe Ø 20	784832
<b>B</b> 2/2-Wege-Ventil NO 	12	2,8	0-6	PVC-U	Muffe Ø 16	784823
				PP	G %	784825
	15	3,5	0-6	PVC-U	Muffe Ø 20	784827
				PP	Muffe Ø 20	784833

Mit steigender Mediumtemperatur sinkt der zulässige Nenndruck (siehe Druck-Temperatur-Diagramm unten).

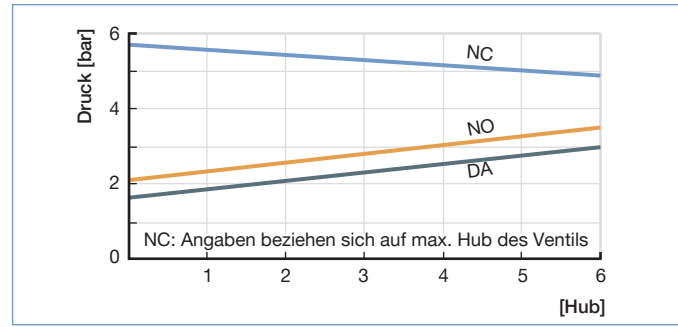
**Druck-Temperatur-Diagramm**

in Abhängigkeit der Gehäusewerkstoffe



**Steuerdruck-Diagramm**

NC = Steuerfunktion A NO = Steuerfunktion B DA = Steuerfunktion I



**Bestell-Tabelle Zubehör**

**3/2-Wege-Pilotventile mit Hohlschraube**

Dichtwerkstoff Ventil FKM, Dichtwerkstoff Hohlschraube NBR

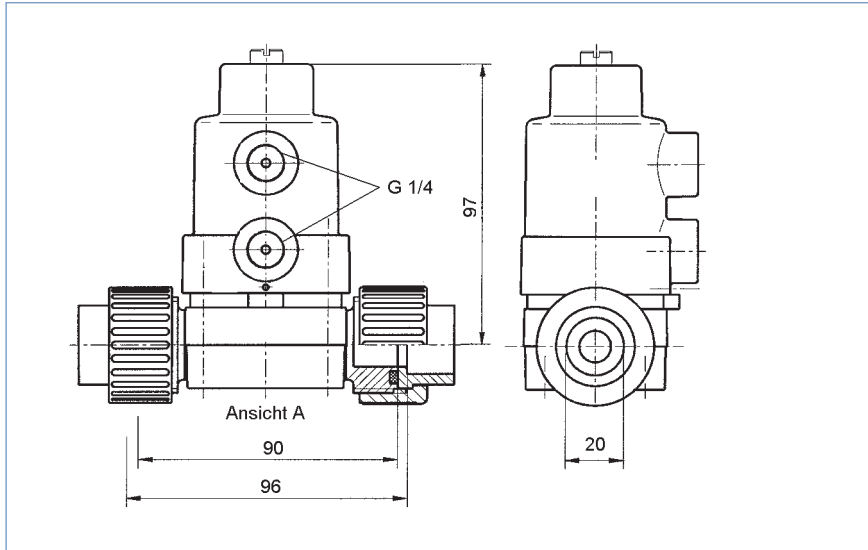
Typ	Druck-Eingang P (Ventilgehäuse)	Arbeitsanschluss A (Hohlschraube)	Nennweite [mm]	Q <sub>90°</sub> -Wert Luft [l/min]	Druckbereich [bar]	Elektrischer Anschluss Ind. Std.	Elektrische	Artikel-Nr. pro Spannung/ Frequenz [V/Hz]	
								024/DC	230/50
6012P	Schlauchsteckverbindung Ø6 mm	G ¼	1,2	48	0-10	Form B	4	552283	552286

**Gerätesteckdose Typ 2507 Form B Industriestandard**

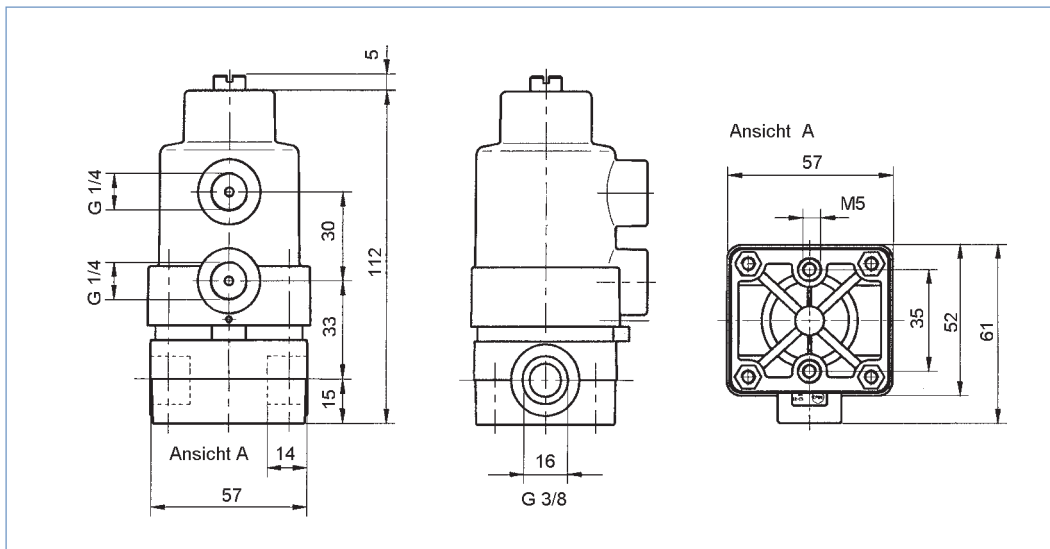
Artikel-Nr.
Typ 2507, Form B Industriestandard, 0 bis 250 V ohne Beschaltung (Typ 6012 P)
423845

## Abmessungen [mm]

## Muffe Ø 20



## Muffe G 3/8, Ø 16



Klicken Sie bitte hier, um die für Sie zuständige Bürkert Niederlassung in Ihrer Nähe zu finden → [www.burkert.com](http://www.burkert.com)