

## Actionneur rotatif électrique - On/Off et de Positionnement



Le type 3005 peut être connecté à



**Type 2651**

Vanne à boisseau  
sphérique inox  
2 pièces



**Type 2654**

Vanne à boisseau  
sphérique inox  
3 pièces



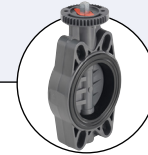
**Type 2657**

Vanne à boisseau  
sphérique plastique



**Type 2671**

Vanne papillon  
métal



**Type 2674**

Vanne papillon  
plastique

- Montage direct sur vanne quart-de-tour
- Commande manuelle en standard
- Résistant à la corrosion
- Fins de course ajustables
- Version multi-tension
- Indice de protection IP68

L'actionneur rotatif Type 3005 est un actionneur compact à haute performance ayant une grande durée de vie.

Les matériaux et les composants garantissent une utilisation sans entretien et une bonne dissipation thermique. La construction modulaire offre plusieurs options comme les contacteurs fin de course, les potentiomètres qui peuvent être ajoutées facilement au module de base.

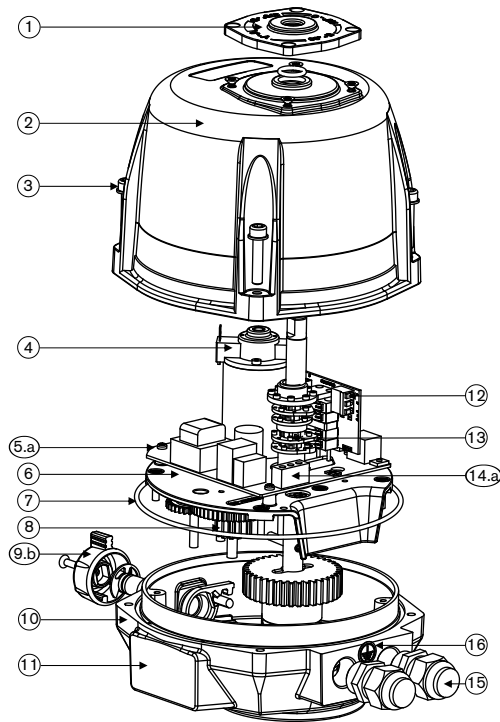
### Caractéristiques techniques

<b>Couple</b>	25 et 300 Nm (cf. tableau de commande) (600 et 1000 Nm sur demande)
<b>Angle de rotation</b>	90° (+/- 5°)
<b>Temps de manoeuvre 90°</b>	7 à 60 s (cf. tableau de commande)
<b>Facteur de marche</b>	Au couple max. : 50% du temps Régulateur : 50% du couple max.
<b>Tension d'alimentation</b>	15-30 V AC 50/60 Hz / 12-48 V DC 100-240 V AC 50/60 Hz / 100-350 V DC +/- 10%
Tolérance	
<b>Consommation électrique</b>	45 W
<b>Protection du moteur</b>	Limitation de couple électronique
<b>Connexions électriques</b>	2 presse-étoupes ISO 20 (Connecteur EN 175301-803 sur demande)
<b>Fixation ISO</b>	Selon ISO 5211 F05/F07 F07/F10v
<b>Entraînement</b>	Moteur 25 Nm Étoilé femelle de 17 mm; conversion sleeve star 17/11 mm enclosed  Moteur 45, 75 Nm Étoilé femelle de 17 mm; conversion sleeve star 17/14 mm enclosed  Moteur 100, 150, 300 Nm Étoilé femelle de 22 mm ; Douilles de conversion étoile 22/17 mm incluses
<b>Installation</b>	Ne pas monter l'actionneur couvercle vers le bas (tête dessus)

Caractéristiques techniques	
<b>Fins de course</b>	4 ajustables (2 pour le moteur et 2 supplémentaires pour la recopie) max. 250 V AC/5 A
<b>Régulateur - signal analogique (programmable)</b>	
Entrée	- 0-10 V - 4-20 mA
Sortie	- 0-20 mA - 0-10 V - 4-20 mA - 0-20 mA
<b>Commande manuelle</b>	Par volant manuel (from 100 Nm)
<b>Butée de fin de course mécanique</b>	Standard
<b>Indicateur de position visuel</b>	Standard
<b>Matériaux</b>	
Couvercle / Boîtier	Nylon / Aluminium recouvert d'époxy
Axe, vis	Inox
Pignon	Inox plaqué en zinc
<b>Indice de protection</b>	IP68
<b>Température ambiante</b>	-20 °C to + 70 °C -20 °C to + 40 °C (réinitialisation d'urgence)
<b>Masse</b>	5,6 kg
<b>Résistance de chauffe</b>	10 W
<b>Options</b>	Troisième position (pour 180°) Rotation 180° ou 270° Recopie actionneur Tout ou Rien: - Potentiomètre 0,1K, 1K, 5K ou 10K - Signal analogique 4-20 mA Version à sécurité intégrée 2 contacteurs de fin de course supplémentaires

## Vue explosée

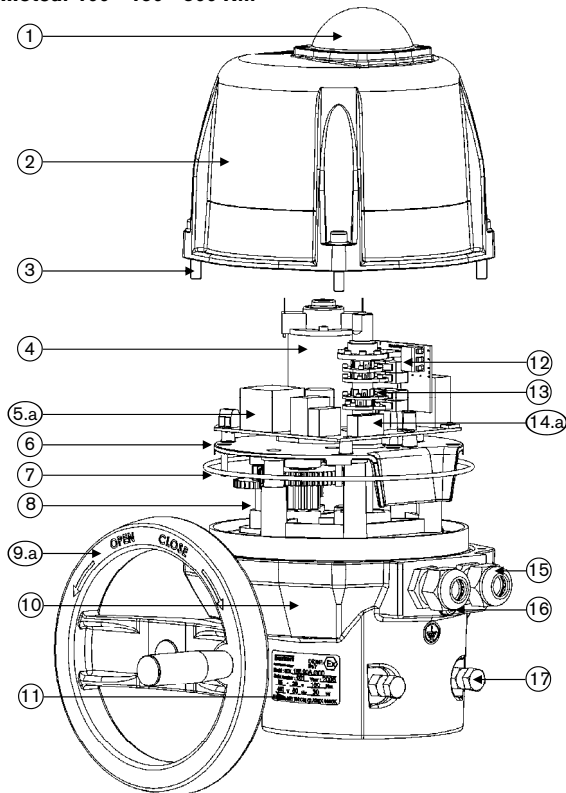
## Moteur 35 - 45 - 75 Nm



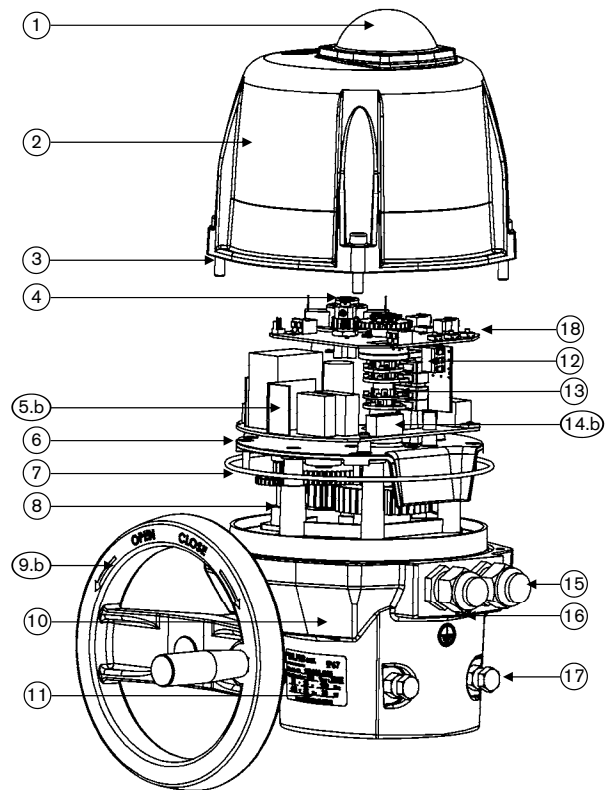
No.	Désignation
1	Indicateur de position visuel
2	Couvercle
3	Vis inox
4	Moteur
5.a*	Carte de pilotage et d'alimentation
5.b*	Carte d'alimentation
6	Boîte de vitesse
7	Joint torique
8	Pignon
9.a	Hand wheel
9.b	Bouton d'embrayage
10	Boîtier
11	Étiquette d'identification
12	Bornier contacteur fin de course auxiliaire
13	Cames
14.a*	Carte de pilotage et d'alimentation
14.b*	Bornier d'alimentation
15	Presse-étoupe ISO M20
16	Vis de terre
17	Butée de fin de course mécanique
18	Carte de positionnement (uniquement pour l'actionneur avec réglage de position)

\* Uniquement pour version multi-tension

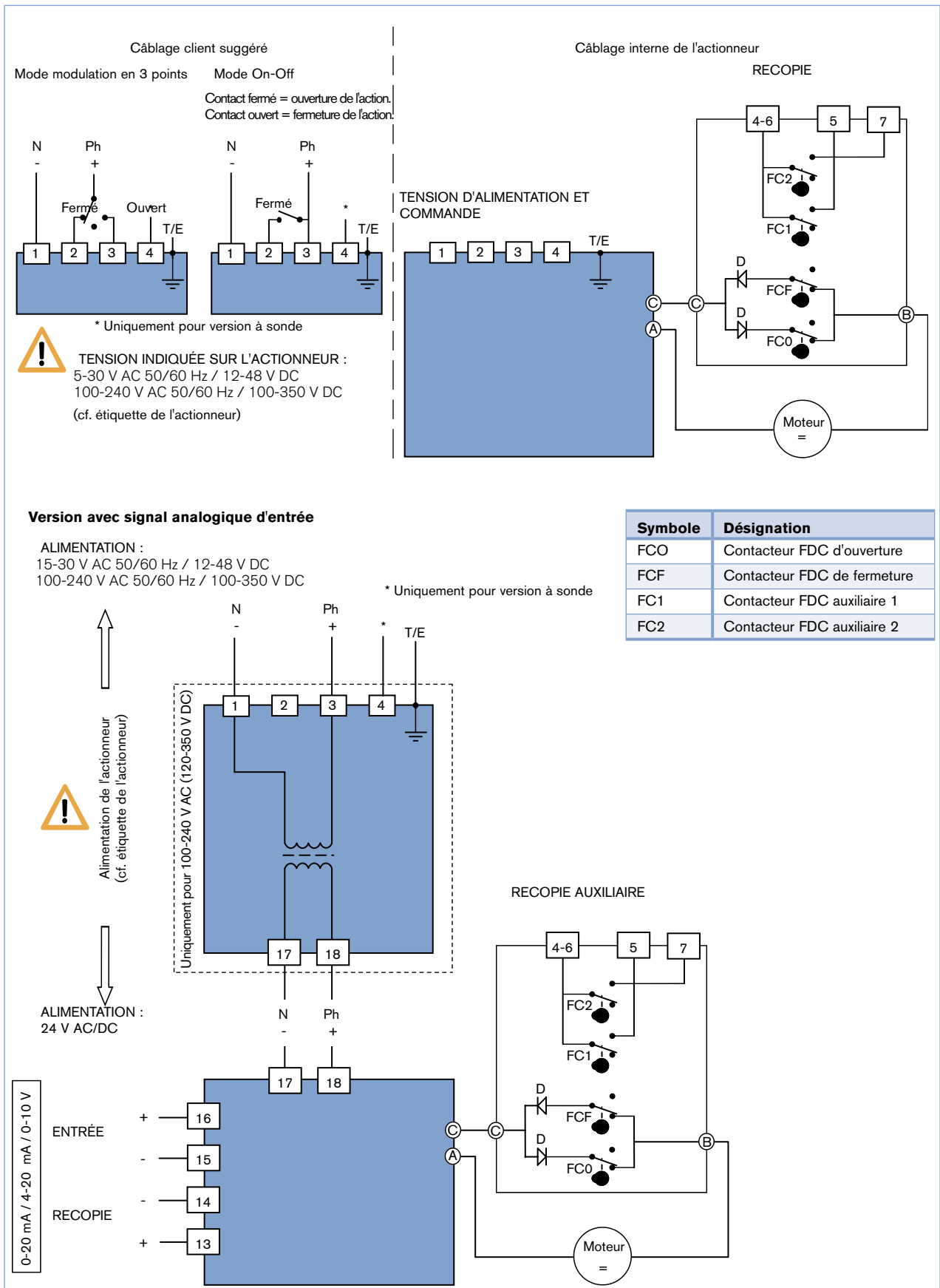
## Moteur 100 - 150 - 300 Nm



## Moteur 100 - 150 - 300 Nm avec carte de positionnement

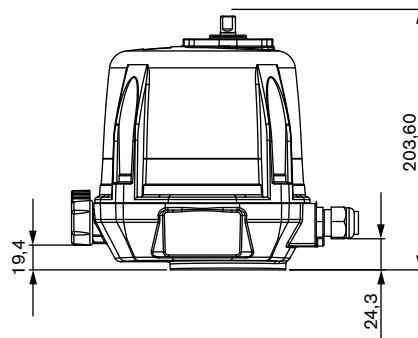
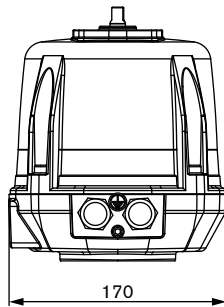
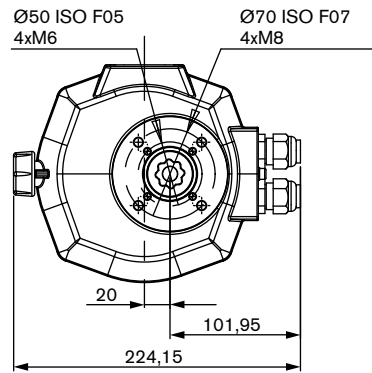
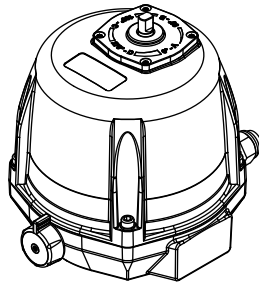


Raccordements électriques

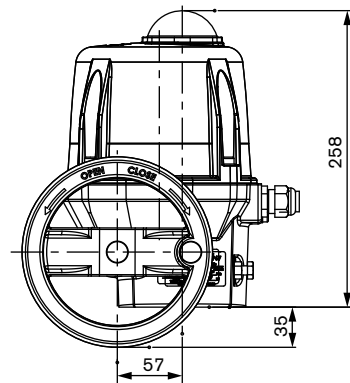
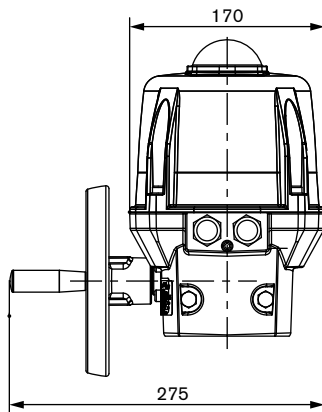
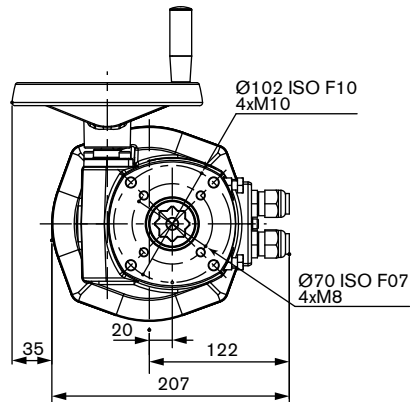
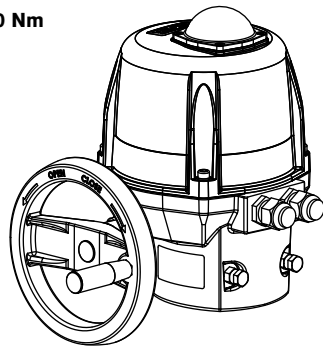


Dimensions [mm]

Moteur 35 - 45 - 75 Nm



Moteur 100 - 150-300 Nm



## Tableau de commande (autres versions sur demande)

### Version standard sans entrée de signal analogique

**Remark :** For the actuator choice, we recommend a safety torque equal to 1.5 times of the valve maximal torque (2 times for the control version).

Entraînement [mm]	Douille de conversion étoile [mm]	Bride de fixation	Couple [Nm]	Temps de manoeuvre 90° [s]	Consommation électrique [W]	Tension / Fréquence [V / Hz]	Référence article		
17	17/11	F05/F07	25	7	45	100-240 V AC, / 50/60 Hz / 100-350 V DC	207170		
						15-30 V AC, 50/60 Hz / 12-48 V DC	180864		
	17/14		45	15		100-240 V AC, / 50/60 Hz / 100-350 V DC	189194		
						15-30 V AC, 50/60 Hz / 12-48 V DC	189199		
			75	20		100-240 V AC, / 50/60 Hz / 100-350 V DC	203454		
						15-30 V AC, 50/60 Hz / 12-48 V DC	216012		
22	22/17	F07/F10	100	15	45	100-240 V AC, / 50/60 Hz / 100-350 V DC	205547		
						15-30 V AC, 50/60 Hz / 12-48 V DC	224608		
			150	30		45	100-240 V AC, / 50/60 Hz / 100-350 V DC	181303	
							15-30 V AC, 50/60 Hz / 12-48 V DC**	181304	
				300		60	45	100-240 V AC, / 50/60 Hz / 100-350 V DC	181305
								15-30 V AC, 50/60 Hz / 12-48 V DC**	181306

\*\* Autres angles de rotation et temps de manoeuvre sur demande

\*\* La tension d'alimentation ne doit pas être inférieure à 11,5 V

### Control version with 4-20 mA, 0-20 mA or 0-10 V, analogue signal input or output

**Remarque :** Pour le choix de l'actionneur, un couple supérieur ou égal à 1,5 fois le couple max. du corps de vanne (2 fois pour la version régulation) est recommandé.

Entraînement [mm]	Douille de conversion étoile [mm]	Bride de fixation	Couple [Nm]	Temps de manoeuvre 90° [s]	Consommation électrique [W]	Tension / Fréquence [V / Hz]	Référence article	
22	22/17	F07-F10	150	30	45	100-240 V AC, / 50/60 Hz / 100-350 V DC	181293	
						15-30 V AC, 50/60 Hz / 12-48 V DC**	228177	
			300	50		85	100-240 V AC, / 50/60 Hz / 100-350 V DC	181307
							15-30 V AC, 50/60 Hz / 12-48 V DC**	179726

\* Autres angles de rotation et temps de manoeuvre sur demande

\*\* La tension d'alimentation ne doit pas être inférieure à 11,5 V

#### Autres versions sur demande

**Tension**  
Autres tensions d'alimentation

**Options (sur demande)**  
Couple 600, 1000 Nm

## Tableau de commande pour les accessoires

Spécifications	Référence article
Clé d'ajustement pour limiteur fin de course	679946 
Douilles de conversion étoile / carré 14/9 mm	665288 
Douilles de conversion étoile / carré 14/11 mm	665289 
Douilles de conversion étoile / étoile 22/14 mm	666684 
Douilles de conversion étoile / carré 22/17 mm	684858 
Douilles de conversion carré / carré 17/14 mm	665290 

Pour trouver l'agence Bürkert la plus proche, cliquez sur le bouton orange →

[www.burkert.com](http://www.burkert.com)Dans le cas d'applications spéciales,  
veuillez nous consulter.Sous réserve de modifications.  
© Christian Bürkert GmbH & Co. KG

1802/11\_FR-fr\_93710334