

Elektromotorischer Drehantrieb – Auf/Zu oder programmierbarer Regelantrieb



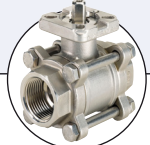
- Direktmontage auf Kugelhahn oder Klappenventile
- Handnotbetätigung als Standard
- Korrosionsbeständig
- Einstellbare Endschalter
- Ausführungen mit Mehrspannungsbereich
- Schutzart IP68

Typ 3005 kombinierbar mit



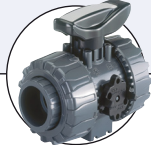
Typ 2651

Edelstahl Kugelhahn mit zweiteiligem Gehäuse



Typ 2654

Edelstahl Kugelhahn mit dreiteiligem Gehäuse



Typ 2657

Kunststoff Kugelhahn



Typ 2671

Metall-Absperrklappe



Typ 2674

Kunststoff-Absperrklappe

Der Drehantrieb Typ 3005 ist ein kompaktes und leistungsstarkes Stellantriebssystem, das eine lange Lebensdauer gewährleistet.

Die Werkstoffe wurden für wartungsfreien Betrieb ausgewählt und stellen eine niedrige thermische Belastung sicher. Die modulare Konstruktion bietet viele Optionen wie zusätzliche Endschalter oder Potentiometer, mit denen das Basisgerät erweitert werden kann.

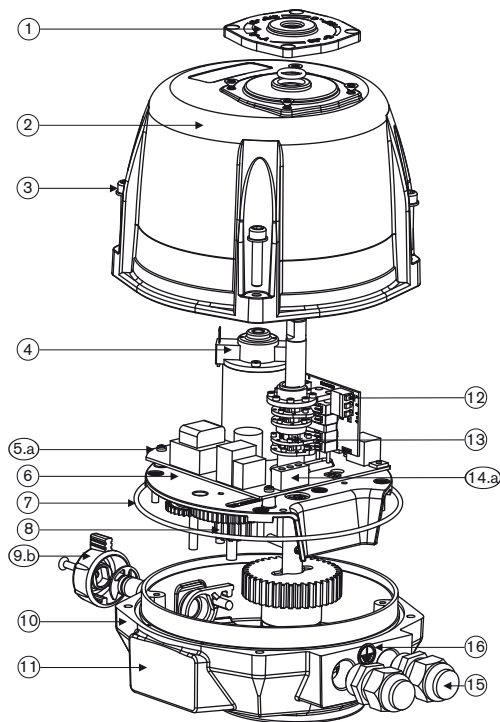
Technische Daten

Drehmoment	25 und 300 Nm (siehe Bestell-Tabelle) (600 und 1000 Nm auf Anfrage)
Stellwinkel	90° (± 5°)
90° Stellzeit	7 bis 60 Sek. (siehe Bestell-Tabelle)
Einschaltdauer	Bei max. Drehmoment: 50% der Dauer Regelantrieb: 50% des max. Drehmoments
Betriebsspannung	15 - 30 V AC 50/60 Hz / 12 - 48 V DC 100 - 240 V AC 50/60 Hz / 100 - 350 V DC
Spannungstoleranz	± 10%
Leistungsaufnahme	45 W
Motorschutz	Elektronische Drehmomentbegrenzung
Elektrischer Anschluss	2 Kabeldurchführungen ISO 20 (Gerätesteckdose nach EN 175301 - 803 auf Anfrage)
ISO Befestigungsplatte	nach ISO 5211 F05/F07 F07/F10
Wellenende	Motor 25 Nm Innen Sternform 17 mm; Reduzierhülse 17/11 mm beigelegt Motor 45, 75 Nm Innen Sternform 17 mm; Reduzierhülse 17/14 mm beigelegt Motor 100, 150, 300 Nm Innen Sternform 22 mm; Reduzierhülse 22/17 mm beigelegt
Einbaulage	Antrieb nicht mit dem Deckel nach Unten (Kopfüber) einbauen!

Technische Daten	
Endschalter	4 einstellbar (2 für den Motor und 2 zusätzliche für Rückmeldung) max. 250 V AC/5 A
Analogsignale Regelantrieb (programmierbar)	
Eingang	- 0 - 10 V - 4 - 20 mA
Ausgang	- 0 - 20 mA - 0 - 10 V - 4 - 20 mA - 0 - 20 mA
Handnotbetätigung	Durch Handrad (ab 100 Nm)
Mechanische Endabschaltung	Standard
Stellungsanzeige	Standard
Werkstoff	
Deckel / Gehäuse	Nylon / epoxybeschichtetes Aluminium
Achse, Schrauben	Edelstahl
Getriebe	Verzinkter Stahl
Schutzart	IP68
Umgebungstemperatur	- 20 °C bis + 70 °C - 20 °C bis + 40 °C (Notrückstellung)
Masse	5,6 kg
Heizwiderstand	10 W
Optionen	Dreistellungsantrieb (180°) Drehwinkel 180° oder 270° Rückmeldung Auf/Zu Drehantrieb: - Potentiometer 0,1K, 1K, 5K oder 10K - Analogsignal 4 - 20 mA Notstromvariante 2 zusätzliche Endschalter

Explosionsdarstellung

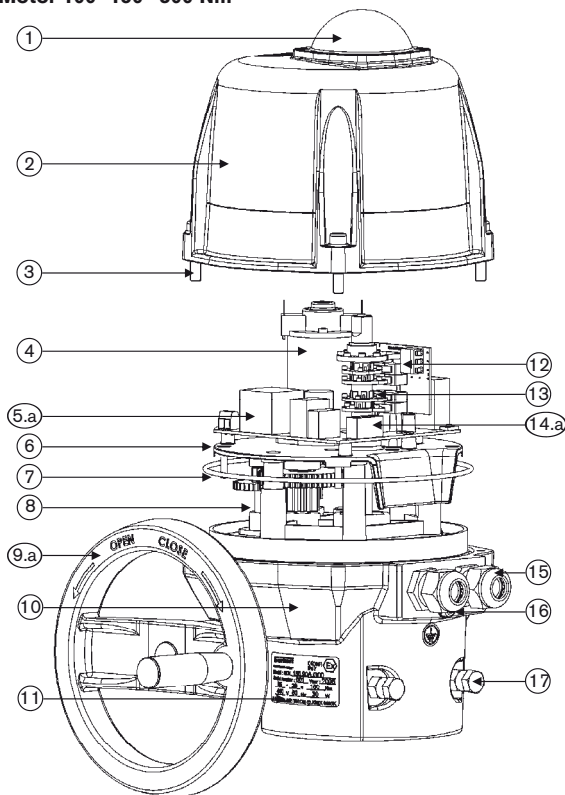
Motor 25 - 45 - 75 Nm



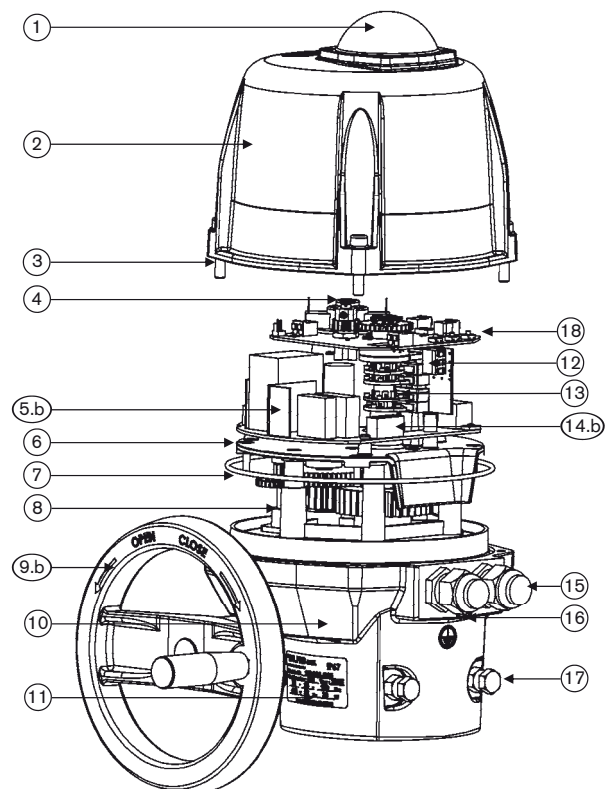
No.	Bezeichnung
1	Stellungsanzeige
2	Haube
3	Edelstahl-Schrauben
4	Motor
5.a*	Steuerung und Stromversorgung Karte
5.b*	Stromversorgungskarte
6	Getriebeplatte
7	O-Ring
8	Getriebe
9.a	Handrad
9.b	Schaltknopf
10	Gehäuse
11	Typschild
12	Zusätzlicher Endschalter
13	Nocken
14.a*	Steuerung und Spannungsversorgung
14.b*	Klemmleiste für Spannungsversorgung
15	Kabelverschraubung ISO M20
16	Schraube für Erde
17	Mechanische Endschalter
18	Regelungskarte (nur bei Regelantrieb)

* Nur für Ausführung mit Mehrspannungsbereich

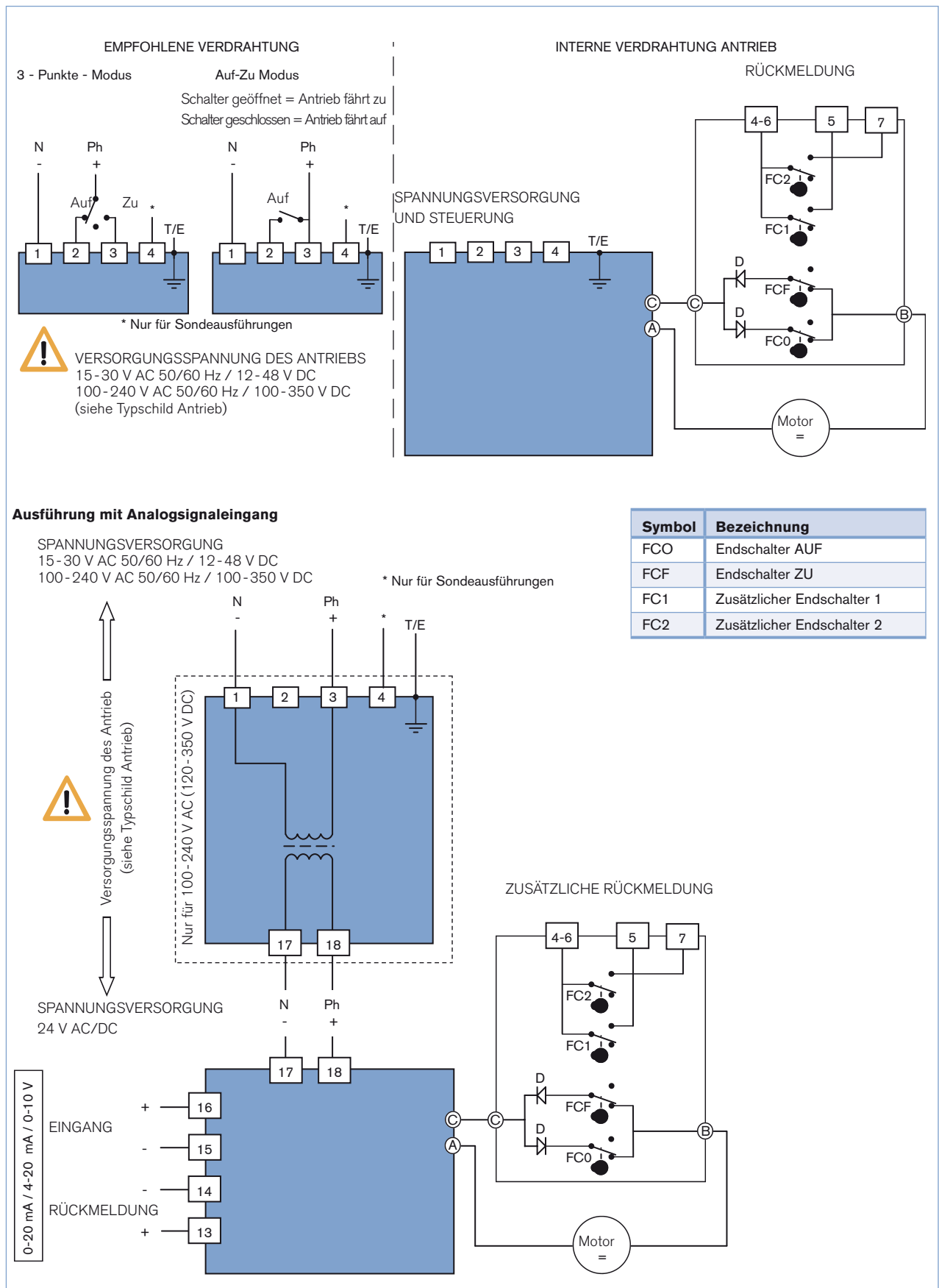
Motor 100 - 150 - 300 Nm



Motor 100 - 150 - 300 Nm mit Regelungskarte



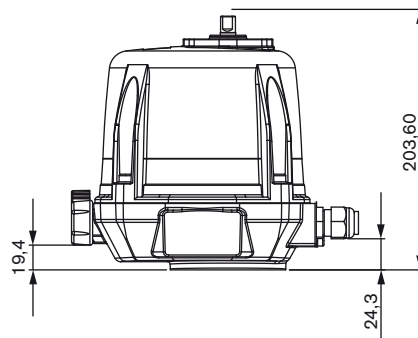
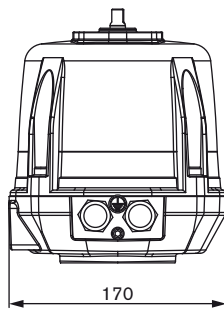
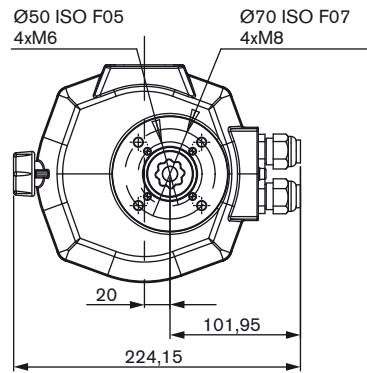
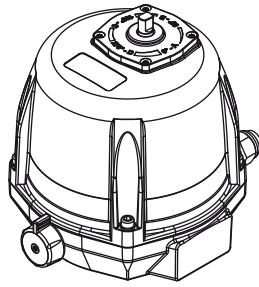
Elektrische Anschlüsse



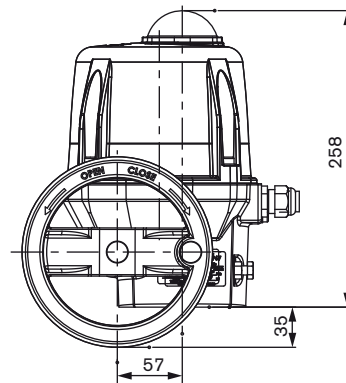
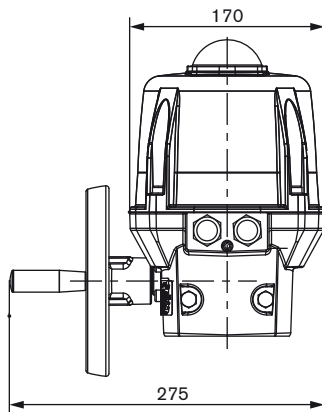
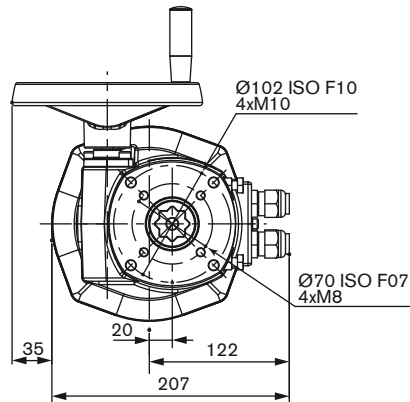
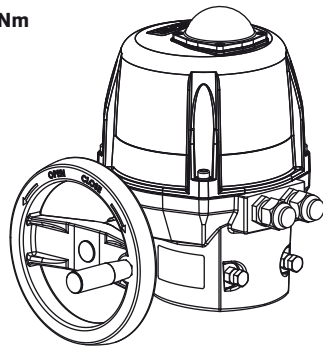
DTS 1000097014 DE Version: Q Status: RL (released | freigegeben | valide) printed: 05.02.2020

Abmessungen [mm]

Motor 25 - 45 - 75 Nm



Motor 100 - 150 - 300 Nm



Bestell-Tabelle (andere Ausführungen auf Anfrage)

Standardausführung ohne Analogeingangssignal

Hinweis: Wir empfehlen eine Antriebsauslegung mit dem 1,5-fachen (bei Regelantrieben dem 2-fachen) des maximalen Drehmoments der Armatur.

Weilenende Stern [mm]	Reduzierhülse Stern [mm]	Befestigungs-Flansch	Drehmoment [Nm]	90° Stellzeit [s]	Leistungs-aufnahme [W]	Spannung / Frequenz [V / Hz]	Artikel-Nr.	
17	17/11	F05/F07	25	7	45	100-240 V AC, / 50/60 Hz / 100-350 V DC	207170	
						15-30 V AC, 50/60 Hz / 12-48 V DC	180864	
	17/14		45	15	45	100-240 V AC, / 50/60 Hz / 100-350 V DC	189194	
						15-30 V AC, 50/60 Hz / 12-48 V DC	189199	
			75	20	45	100-240 V AC, / 50/60 Hz / 100-350 V DC	203454	
						15-30 V AC, 50/60 Hz / 12-48 V DC	216012	
22	22/17	F07/F10	100	15	45	100-240 V AC, / 50/60 Hz / 100-350 V DC	205547	
						15-30 V AC, 50/60 Hz / 12-48 V DC	224608	
			150	30	45	100-240 V AC, / 50/60 Hz / 100-350 V DC	181303	
						15-30 V AC, 50/60 Hz / 12-48 V DC**	181304	
				300	60	45	100-240 V AC, / 50/60 Hz / 100-350 V DC	181305
							15-30 V AC, 50/60 Hz / 12-48 V DC**	181306

*Andere Stellzeiten und Stellwinkel auf Anfrage

**Die Betriebsspannung darf 11,5 V nicht unterschreiten

Stellungsreglerausführung mit 4-20 mA, 0-20 mA oder 0-10 V Analogeingangs- oder -ausgangssignal

Hinweis: Wir empfehlen eine Antriebsauslegung mit dem 1,5-fachen (bei Regelantrieben dem 2-fachen) des maximalen Drehmoments der Armatur.

Weilenende Stern [mm]	Reduzierhülse Stern [mm]	Befestigungs-Flansch	Drehmoment [Nm]	90° Stellzeit [s]	Leistungs-aufnahme [W]	Spannung / Frequenz [V / Hz]	Artikel-Nr.
22	22/17	F07-F10	150	30	45	100-240 V AC, / 50/60 Hz / 100-350 V DC	181293
						15-30 V AC, 50/60 Hz / 12-48 V DC**	228177
			300	60	45	100-240 V AC, / 50/60 Hz / 100-350 V DC	181307
						15-30 V AC, 50/60 Hz / 12-48 V DC**	179726

*Andere Stellzeiten und Stellwinkel auf Anfrage

**Die Betriebsspannung darf 11,5 V nicht unterschreiten

Weitere Ausführungen auf Anfrage



Spannung

andere Versorgungsspannungen



Zusätzlich

Drehmoment 600, 1000 Nm

Bestell-Tabelle Zubehör

Bezeichnung	Artikel-Nr.
Schlüssel zum Einstellen der Endschalter	679946 
Reduzierhülse Stern/Vierkant 14/9 mm	665288 
Reduzierhülse Stern/Vierkant 14/11 mm	665289 
Reduzierhülse Stern/Stern 22/14 mm	666684 
Reduzierhülse Stern/Vierkant 22/17 mm	684858 
Reduzierhülse Vierkant/Vierkant 17/14 mm	665290 

Klicken Sie bitte hier, um die für Sie zuständige Bürkert Niederlassung in Ihrer Nähe zu finden →

www.burkert.com