



Actionneur rotatif électromotorisé - Ouvert/fermé ou actionneur de régulation

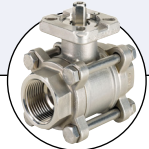
- Montage direct sur vanne quart-de-tour
- Commande manuelle en standard
- Fins de course ajustables
- Version multi-tension

Le type 3003 peut être connecté à



Type 2651

Vanne à boisseau sphérique inox
2 pièces



Type 2654

Vanne à boisseau sphérique inox
3 pièces



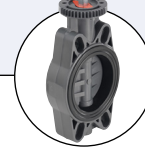
Type 2657

Vanne à boisseau sphérique plastique



Type 2671

Vanne papillon métal



Type 2674

Vanne papillon plastique

L'actionneur électrique rotatif Type 3003 est un actionneur compact à haute performance ayant une grande durée de vie.

Les matériaux et les composants garantissent une utilisation sans entretien - même dans un environnement agressif - et une bonne dissipation thermique. La construction modulaire offre plusieurs options comme les contacteurs fin de course, les potentiomètres et l'alimentation de secours qui peuvent être ajoutées facilement au module de base.

Les signaux d'entrée (par ex. 4-20 mA, 0-20 mA, 0-10 V) comme ceux de sortie peuvent être programmés par le régulateur.

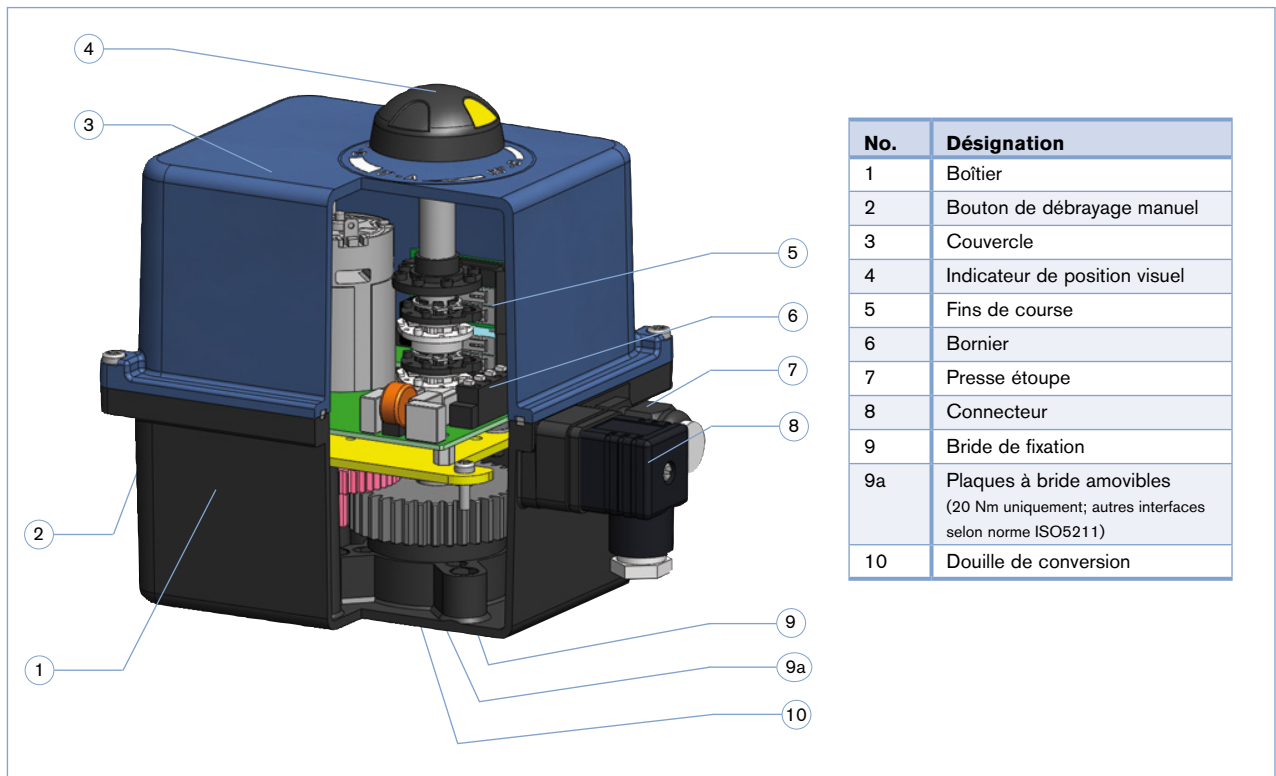
La résistance de chauffage et le limiteur de couple sont en standard, le boîtier est réalisé en matériau résistant aux flammes classées selon UL 94 V0

Caractéristiques techniques

Couple	20, 35, 60 et 100 Nm (cf. tableau de commande)
Angle de rotation	90° (+/- 5°) (angle spécifique sur demande)
Temps de manoeuvre 90°	cf. tableau de commande
Facteur de marche	Selon IEC34 S4 = 50%
Tension d'alimentation	15 - 30 V AC 50/60 Hz / 12 - 48 V DC 100 - 240 V AC 50/60 Hz / 100 - 350 V DC
Consommation électrique	15 W to 45 W (cf. tableau de commande)
Protection du moteur	Limitation de couple
Connexions électriques	Connecteur selon EN175301-803 (alimentation) Presse-étoupe ISO M20
Fixation ISO	selon norme ISO 5211
Moteur 20 Nm	F05 (plaque de fixation amovible F03/F04/F05)
Moteur 35, 60, 100 Nm	F05/F07
Entraînement	
Moteur 20 Nm	Étoilé femelle de 14 mm; Douilles de conversion étoile 14/11 mm et 14/9 mm incluses
Moteur 35, 60 Nm	Étoilé femelle de 22 mm; Douilles de conversion étoile 22/14 mm incluses
Moteur 100 Nm	Étoilé femelle de 22 mm; Douilles de conversion étoile 22/17 mm incluses
Installation	Ne pas monter l'actionneur couvercle vers le bas (tête dessus)
Hauteur d'installation	jusqu'à 2000 m

Caractéristiques techniques	
Fins de course	4 ajustables (2 pour le moteur et 2 supplémentaires pour la recopie) max. 250 V AC/5 A
Signal analogique (programmable)	
Entrée	- 0-10 V - 4-20 mA - 0-20 mA
Sortie	- 0-10 V - 4-20 mA - 0-20 mA
Commande manuelle	Standard (à 20 Nm avec poignée incluse)
Butée de fin de course mécanique	Standard
Indicateur de position visuel	Standard
Material	
Couvercle / Boîtier	Nylon / PA 6.6
Axe, vis	Inox
Pignon	Inox et PC
Indice de protection	IP66 avec connecteur monté et serré
Température ambiante	-10 °C to + 55 °C (Variante avec alimentation de secours -10 à 40 °C)
Poids	1 Kg (20Nm), 2,1 Kg (35-100 Nm)
Options	Temps de rotation variable Troisième position (pour 180°) Recopie actionneur Tout ou Rien : - Potentiomètre 1K, 5K ou 10K - Signal analogique 4-20 mA Variante avec alimentation de secours
Résistance de chauffe	Standard

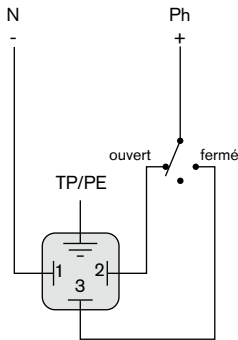
Vue explosée



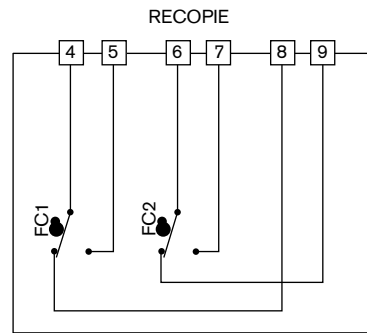
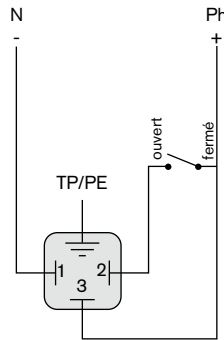
Raccordements électriques

Version Tout ou Rien

Mode 3 points

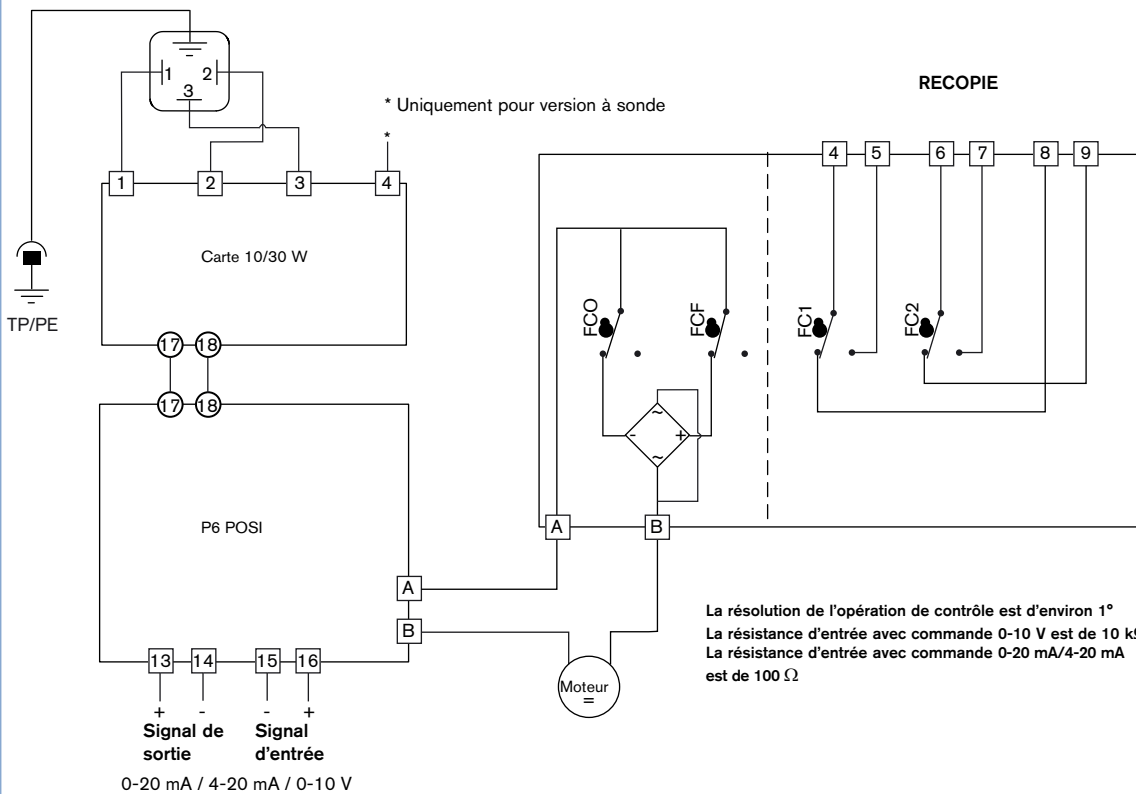
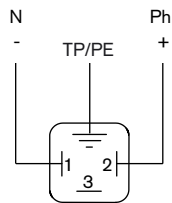


Mode Tout/Rien



Symbole	Désignation
FCO	Contacteur FDC d'ouverture
FCF	Contacteur FDC de fermeture
FC1	Contacteur FDC auxiliaire 1
FC2	Contacteur FDC auxiliaire 2

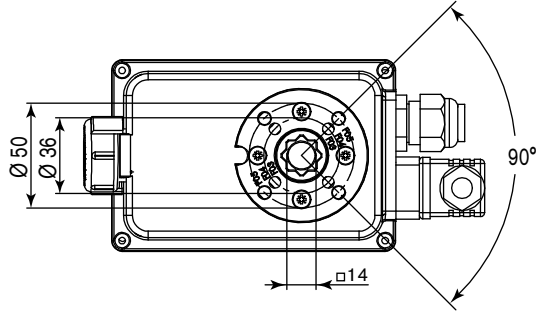
Version avec signal d'entrée analogique



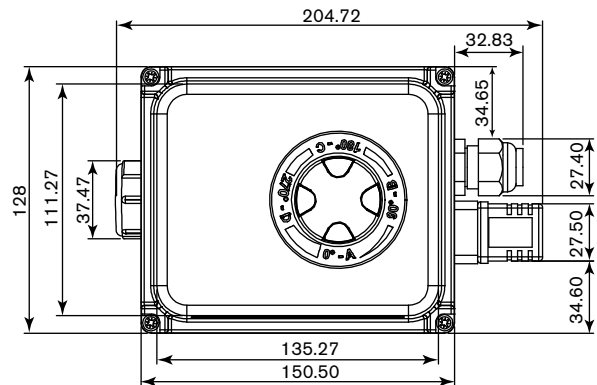
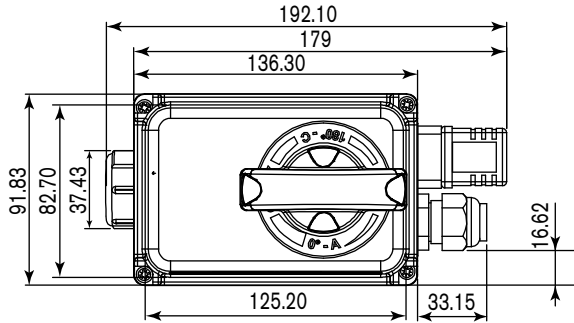
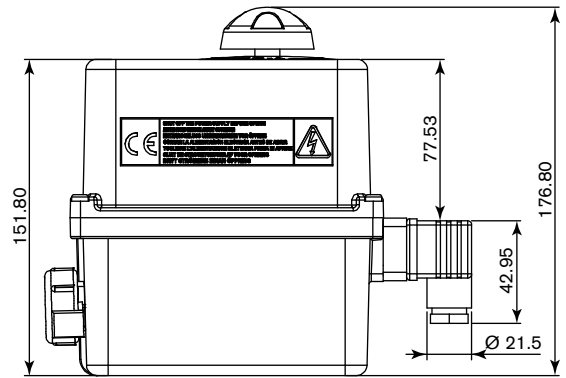
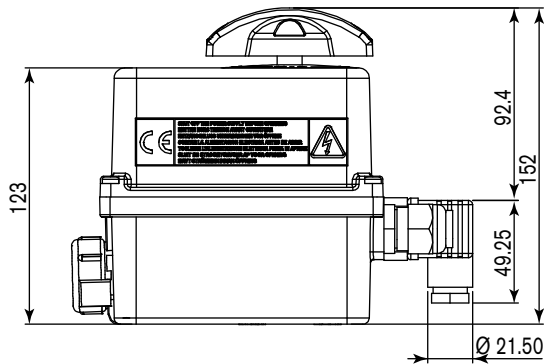
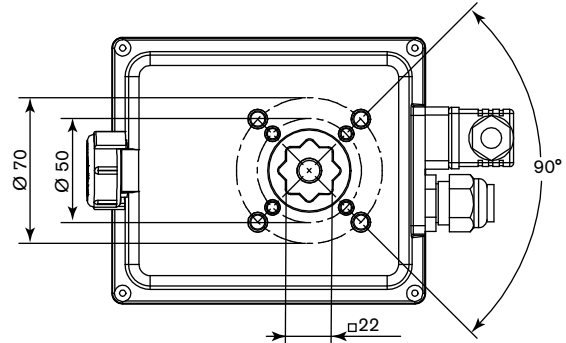
La résolution de l'opération de contrôle est d'environ 1°
 La résistance d'entrée avec commande 0-10 V est de 10 kΩ
 La résistance d'entrée avec commande 0-20 mA/4-20 mA est de 100 Ω

Dimensions [mm]

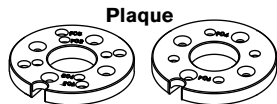
Moteur 20 Nm
étoile de 14



Moteur 35 - 60 - 100 Nm
étoile de 22



Douille



Plaques

Carré / étoile	Profondeur
14	16
17	19
22	24

Fixation ISO F	Diamètre	Taraudage M	Profondeur	Nombre de vis
F03	Ø 36	M5	14,2	4
F04	Ø 42	M5	14,2	4
F05	Ø 50	M6	14,2/16,4	4
F07	Ø 70	M8	16,4	4

Tableau de commande (autres versions sur demande)

Version multi-tension sans signal d'entrée analogique

Remarque : Pour le choix de l'actionneur, un couple supérieur ou égal à 1,5 fois le couple max. du corps de vanne (standard) est recommandé.

Entraînement [mm]	Douille de conversion étoile [mm]	Bride de fixation	Couple [Nm]	Temps de manoeuvre 90°* (+/- 1s) (Information en charge)	Puissance	Tension / Fréquence	Référence article
14	14/11 et 14/9	F05 (F03-F04)	20 Nm	12 s	15 W	15-30 V AC, 50/60 Hz / 12-48 V DC**	225192
						100-240 V AC, / 50/60 Hz / 100-350 V DC	225193
22	22/14	F05-F07	35 Nm	7 s	45 W	15-30 V AC, 50/60 Hz / 12-48 V DC**	225194
						100-240 V AC, / 50/60 Hz / 100-350 V DC	225195
			60 Nm	12 s	45 W	15-30 V AC, 50/60 Hz / 12-48 V DC**	225196
						100-240 V AC, / 50/60 Hz / 100-350 V DC	225197
	22/17	F05-F07	100 Nm	23 s	45 W	15-30 V AC, 50/60 Hz / 12-48 V DC**	225198
						100-240 V AC, / 50/60 Hz / 100-350 V DC	225225

* autres temps et angle de rotation sur demande

** La tension d'alimentation ne doit pas être inférieure à 11,5 V

Version multi-tension avec signal d'entrée analogique

Remarque : Pour le choix de l'actionneur, un couple supérieur ou égal à 2 fois le couple max. du corps de vanne.

Entraînement [mm]	Douille de conversion étoile [mm]	Bride de fixation	Couple [Nm]	Temps de manoeuvre 90°* (+/- 1s) (Information en charge)	Puissance	Tension / Fréquence	Référence article
14	14/11 et 14/9	F05 (F03-F04)	20 Nm	25 s	15 W	15-30 V AC, 50/60 Hz / 12-48 V DC**	225199
						100-240 V AC, / 50/60 Hz / 100-350 V DC	225200
22	22/14	F05-F07	35 Nm	40 s	45 W	15-30 V AC, 50/60 Hz / 12-48 V DC**	225201
						100-240 V AC, / 50/60 Hz / 100-350 V DC	225202
			60 Nm	79 s	45 W	15-30 V AC, 50/60 Hz / 12-48 V DC**	225203
						100-240 V AC, / 50/60 Hz / 100-350 V DC	225204
	22/17	F05-F07	100 Nm	119 s	45 W	15-30 V AC, 50/60 Hz / 12-48 V DC**	225205
						100-240 V AC, / 50/60 Hz / 100-350 V DC	225206


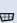

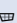

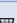
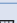
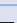
* autres temps et angle de rotation sur demande

** La tension d'alimentation ne doit pas être inférieure à 11,5 V

Tableau de commande (autres versions sur demande)

Version multi-tension avec bouton de réarmement d'urgence








Remarque : Pour le choix de l'actionneur, un couple supérieur ou égal à 1,5 fois le couple max. du corps de vanne (standard) est recommandé.

Entraînement [mm]	Douille de conversion étoile [mm]	Bride de fixation	Couple [Nm]	Temps de manoeuvre 90°* (+/- 1s) (information en charge)	Puissance	Tension / Fréquence	Référence article
14	14/11 et 14/9	F05 (F03-F04)	20 Nm	12 s	15 W	15-30 V AC, 50/60 Hz / 12-48 V DC**	225207 
						100-240 V AC, / 50/60 Hz / 100-350 V DC	225208 
22	22/14	F05-F07	35 Nm	7 s	45 W	15-30 V AC, 50/60 Hz / 12-48 V DC**	225209 
						100-240 V AC, / 50/60 Hz / 100-350 V DC	225210 
			60 Nm	12 s	45 W	15-30 V AC, 50/60 Hz / 12-48 V DC**	225211 
						100-240 V AC, / 50/60 Hz / 100-350 V DC	225212 
	22/17	F05-F07	100 Nm	23 s	45 W	15-30 V AC, 50/60 Hz / 12-48 V DC**	225213 
						100-240 V AC, / 50/60 Hz / 100-350 V DC	225214 

* autres temps et angle de rotation sur demande

** La tension d'alimentation ne doit pas être inférieure à 11,5 V

Tableau de commande pour les accessoires (à commander séparément)

Spécifications	Référence article
Plaque à bride amovible F04 pour actionneur avec couple 20 Nm	665293 
Clé d'ajustement pour limiteur fin de course	679946 
Douilles de conversion étoile / carré 14/9 mm	665288 
Douilles de conversion étoile / carré 14/11 mm	665289 
Douilles de conversion étoile / étoile 22/14 mm	666684 
Douilles de conversion étoile / carré 22/17 mm	684858 
Douilles de conversion carré / carré 17/14 mm	665290 

Pour trouver l'agence Bürkert la plus proche, cliquez sur le bouton orange →

www.burkert.com

Dans le cas d'applications spéciales, veuillez nous consulter.

Sous réserve de modifications.
© Christian Bürkert GmbH & Co. KG

1802/12_FR-fr_93710332