

Elektromotorischer Drehantrieb - Auf/Zu oder Regelantrieb



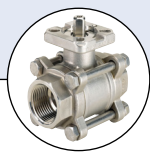
- Direktmontage auf Kugelhahn oder Klappenventile
- Handnotbetätigung als Standard
- Einstellbare Endschalter
- Robustes Gehäuse

Typ 3003 PS kombinierbar mit...



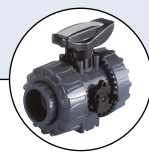
Typ 2651

Edelstahl Kugelhan



Typ 2654

Edelstahl Kugelhan mit dreiteiligem Gehäuse



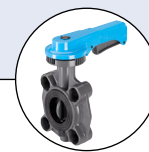
Typ 2657

Kunststoff Kugelhan



Typ 2671

Metall-Absperrklappe



Typ 2674

Kunststoff-Absperrklappe

Der elektromotorische Drehantrieb Typ 3003 PS ist ein kompaktes und leistungsstarkes Stellantriebssystem, das eine lange Lebensdauer gewährleistet.

Die Werkstoffe wurden für den wartungsfreien Betrieb, auch in aggressiver Umgebung, ausgewählt und stellen eine niedrige thermische Belastung sicher.

Das robuste Gehäuse schützt den Antrieb zudem vor diversen äußeren Einflüssen und Schlägen. Darüber hinaus bietet das modulare Design die Möglichkeit, die Antriebe mit weiteren Features wie Heizwiderständen oder Potentiometern auszustatten.

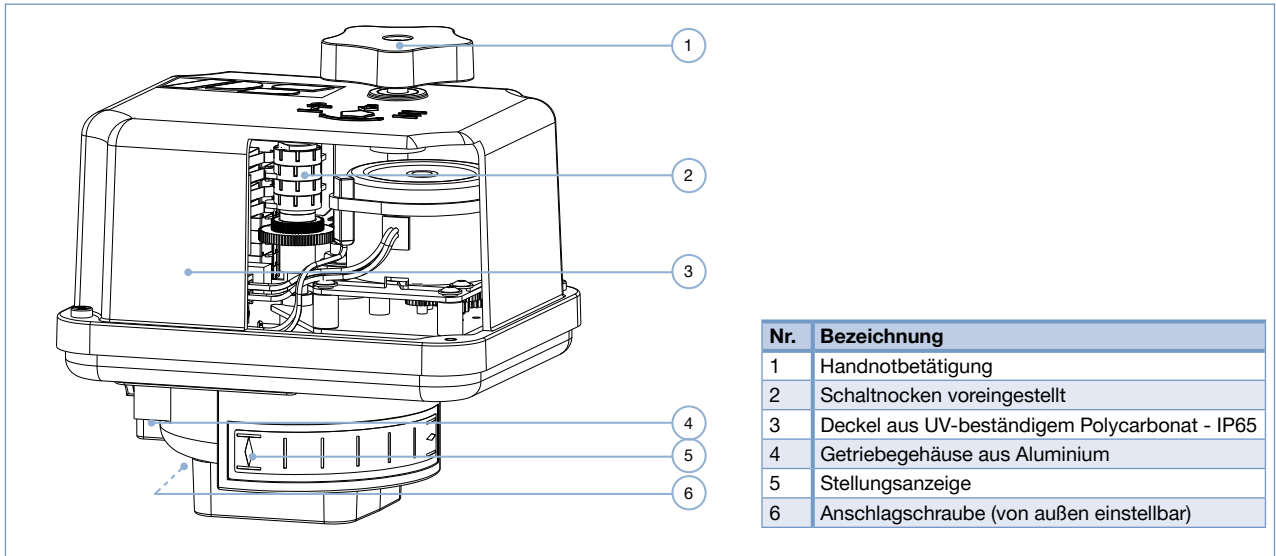
Technische Daten	
Drehmoment	
Auf/Zu Version	25, 50 Nm
Reglerversion	25, 45 Nm
Drehwinkel	90° (verstellbar)
90° Stellzeit	5 Sek. bis 80 Sek. (siehe Bestelltabelle)
Betriebsspannung	
Synchronmotor	24 V AC / 115 V AC 1~ / 230 V AC 1~ / 400 V 3~
Gleichstrommotor	24 V DC
Leistungsaufnahme	8 W bis 55 W (siehe Bestelltabelle)
Motorschutz	Thermoschalter Mehrfachsicherung für Ein/Aus-Version mit 24 V DC
Elektrischer Anschluss	Kabelverschraubungen M20x1,5
Befestigung (nach ISO 5211)	F05/07 oder F04/07 optional
Wellenende	Doppelvierkant 17mm
Einbaulage	Antrieb nicht kopfüber montieren!
Endschalter	4 verstellbar (2 für den Motor & 2 für die Stellungs-rückmeldung) Max. 250 V AC 1 A induktive Last 3 A ohmsche Last
Normsignal (programmierbar)	
Eingang	0/4-20mA & 0/2-10 V
Ausgang	0-10 V
Optische Stellungsanzeige	Standard

Technische Daten (Fortsetzung)	
Werkstoffe	
Deckel	Polycarbonat (Lexan 943A)
Gehäuse	Aluminium-Silizium Legierung (AlSi12)
Einschaltdauer nach IEC60034-1.8:	S2 Kurzzeitbetrieb (Auf/Zu) 20 min; S3/S4 Regelbetrieb 1200 cycles/hour - 25 % ED bei 25°C
Schutzart	IP65 nach EN 60529
Umgebungstemperaturbereich	
Auf/Zu Anwendung	-25°C bis 70°C (S2)
Regelanwendung	-20°C bis 60°C (S4)
Überspannungskategorie	II
Gewicht	2,5 kg - Auf/Zu Antrieb (ohne Zubehör) 4 kg - Regelantrieb (ohne Zubehör)
Optionen	Heizwiderstand (außer bei 400 V 3~) Potentiometer (100/200/500/1000/2000Ohm)

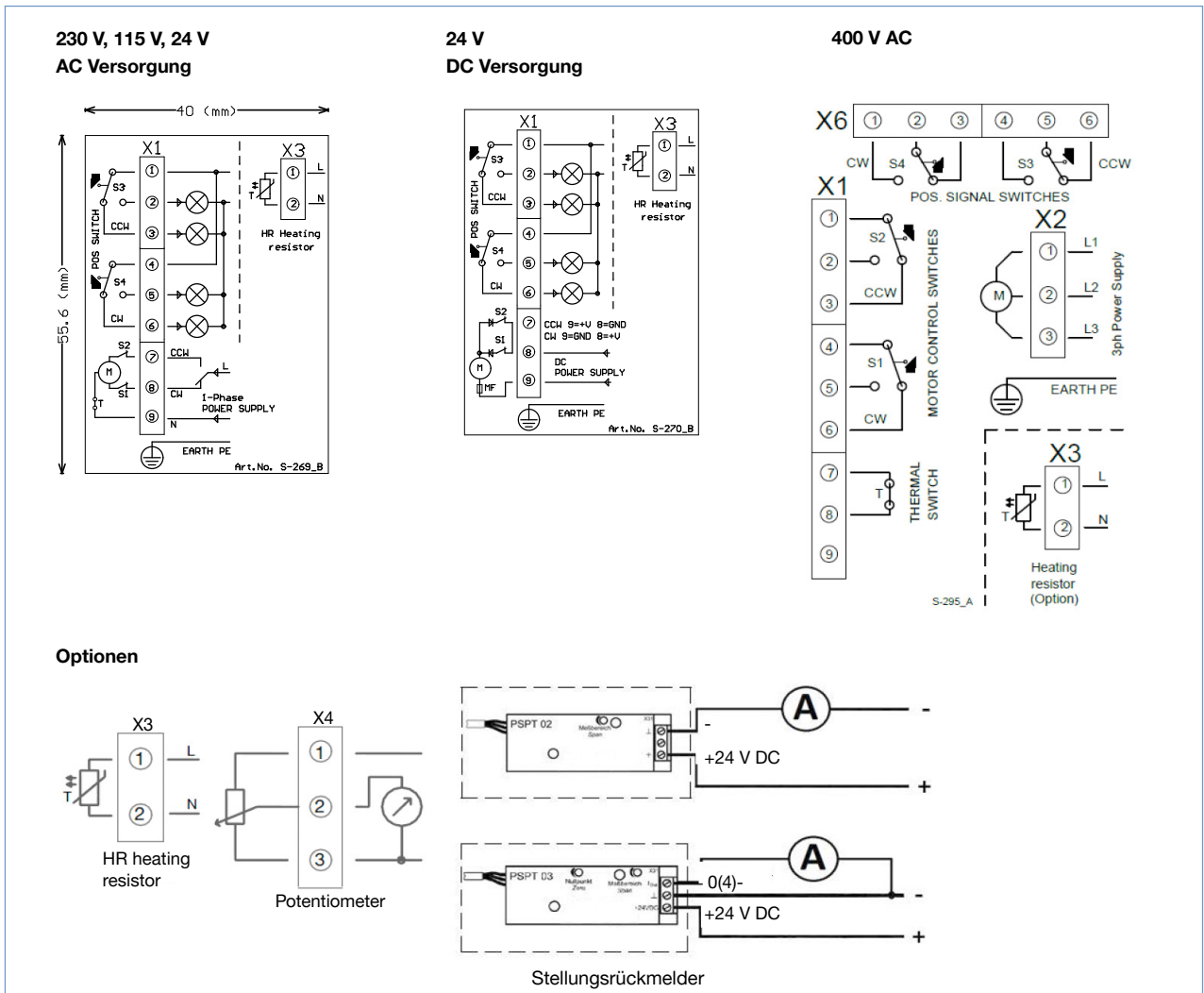
Elektrische Daten

Antrieb	Version	Drehmoment	Spannungsversorgung	Spannung			
				230 V AC 1~	115 V AC 1~	24 V AC 1~	400 V 3~
Auf/Zu Antrieb	25 Nm	Frequenz [Hz]	50 / 60	50 / 60	50 / 60	-	/
		Betriebsdauer [s]	17 / 14	17 / 14	17 / 14	-	9
		Nennstrom [A]	0,08	0,15	0,8	-	0,6
		Maximalstrom [A]	0,09	0,18	0,96	-	1,2
		Leistungsaufnahme [W]	17 / 23	18 / 20	18 / 23	-	15
	50 Nm [schnelle Drehung]	Frequenz [Hz]	50 / 60	50 / 60	50 / 60	50 / 60	-
		Betriebsdauer [s]	6 / 5	6 / 5	6 / 5	6 / 5	-
		Nennstrom [A]	0,17	0,34	1,6	0,08	-
		Maximalstrom [A]	0,2	0,41	1,9	0,13	-
		Leistungsaufnahme [W]	39	39	39	55	-
	50 Nm [mittlere Drehung]	Frequenz [Hz]	50 / 60	50 / 60	50 / 60	-	/
		Betriebsdauer [s]	33 / 28	33 / 28	33 / 28	-	16
		Nennstrom [A]	0,05	0,13	0,6	-	0,6
		Maximalstrom [A]	0,06	0,15	0,73	-	1,2
		Leistungsaufnahme [W]	13	15	15	-	15
	50 Nm [langsame Drehung]	Frequenz [Hz]	50 / 60	50 / 60	50 / 60	-	-
		Betriebsdauer [s]	80 / 67	80 / 67	80 / 67	-	-
		Nennstrom [A]	0,03	0,07	0,33	-	-
Maximalstrom [A]		0,04	0,08	0,4	-	-	
Leistungsaufnahme [W]		8	8	8	-	-	
Regelantrieb	25 Nm	Frequenz [Hz]	50 / 60	50 / 60	50 / 60	-	-
		Betriebsdauer [s]	17 / 14	17 / 14	17 / 14	-	-
		Nennstrom [A]	0,05	0,13	0,6	-	-
		Maximalstrom [A]	0,06	0,15	0,73	-	-
		Leistungsaufnahme [W]	12	15	15	-	-
	45 Nm	Frequenz [Hz]	50 / 60	50 / 60	50 / 60	-	-
		Betriebsdauer [s]	17 / 14	17 / 14	17 / 14	-	-
		Nennstrom [A]	0,1	0,2	1	-	-
		Maximalstrom [A]	0,12	0,24	1,2	-	-
		Leistungsaufnahme [W]	22	22	22	-	-

Schnittansicht

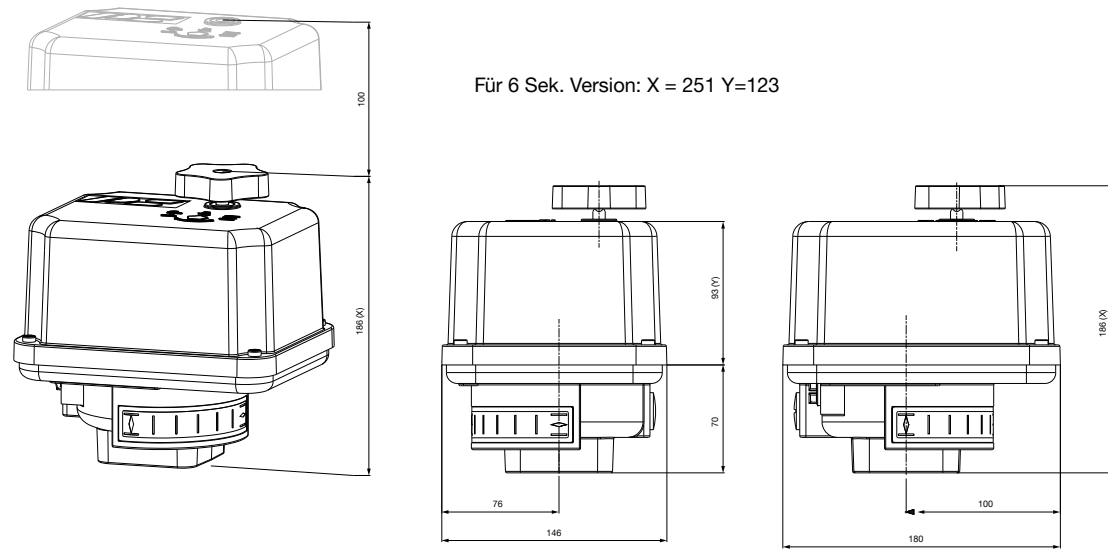


Elektrische Anschlüsse

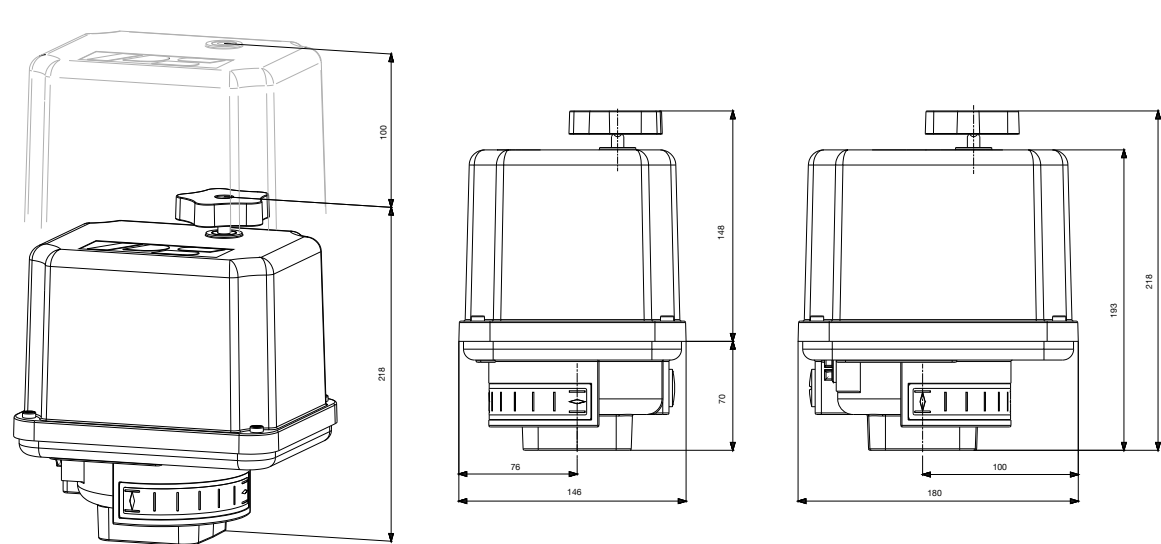


Abmessungen [mm]

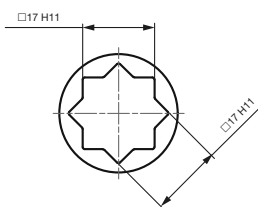
Auf/Zu Antrieb



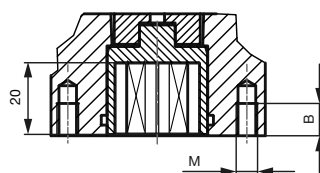
Regelantrieb



Doppelvierkant-Antrieb

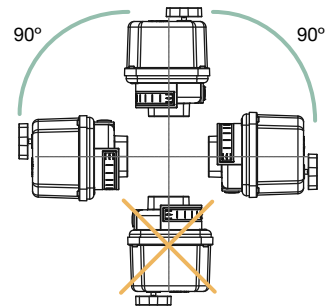


ISO Flanschgröße



ISO511	F04/F07	F05/F07
M	M5/M8	M6/M8
B	8/12 mm	9/12 mm

Einbaulage



Bestelltabelle (andere Versionen auf Anfrage)

Auf/Zu Antrieb

Drehmoment [Nm]	Rotationszeit [s]			Flansch	Doppelvierkant [mm]	Spannung				
	AC		DC			230 V AC 1~	115 V AC 1~	24 V AC 1~	400 V 3~	24 V DC
	50 Hz	60 Hz								
25	17	14	-	F05/07	17	329988	329989	329990	-	-
			-	F04/07		329991	329992	329993	-	-
	-	-	9	F05/07		-	-	-	-	329994
	-	-		F04/07		-	-	-	-	329995
50	6	5	-	F05/07	329996	329997	329998	329999	-	
			-		-	-	-	-	330000	
	33	28	-		330001	330002	330003	-	-	
	80	67	-		330004	330005	330006	-	-	

Hinweis (Auf/Zu-Antrieb): Bzgl. der Antriebsauslegung empfehlen wir eine Sicherheit in Höhe des 1,5-fachen Drehmoments der Armatur zu berücksichtigen.

Regelantrieb mit analogem Signaleingang

Drehmoment [Nm]	Rotationszeit [s]			Flansch	Doppelvierkant [mm]	Spannung				
	AC		DC			230 V AC 1~	115 V AC 1~	24 V AC 1~	400 V 3~	24 V DC
	50 Hz	60 Hz								
25	17	14	-	F05/07	17	330007	330008	330010	-	-
			-	F04/07		330011	330012	330013	-	-
			-	F05/07		330014	330015	330016	-	-
45	17	14	-	F04/07	330017	330018	330019	-	-	

Hinweis (Regelantrieb): Bzgl. der Antriebsauslegung empfehlen wir eine Sicherheit in Höhe des 2-fachen Drehmoments der Armatur zu berücksichtigen.

Bestelltabelle Zubehör

Beschreibung	Artikel-Nr.
Heizwiderstand (für 230 V AC und 115 V AC Antriebe)	774106
Heizwiderstand (für 24 V AC/DC Antriebe)	774210
Stellungsrückmelder -2-Draht-Technik	774107
Stellungsrückmelder -3-Draht-Technik	774108
Potentiometer 100Ω (für Auf/Zu Version)	774109
Potentiometer 200Ω (für Auf/Zu Version)	774110
Potentiometer 500Ω (für Auf/Zu Version)	774111
Potentiometer 1000Ω (für Auf/Zu Version)	774112
Potentiometer 2000Ω (für Auf/Zu Version)	774113

Bestelltabelle für Umwandlungshülsen

Beschreibung	Artikel-Nr.
Reduzierhülse Vierkant/Vierkant 11/9 mm	666575
Reduzierhülse Stern/Vierkant 14/9 mm	665288
Reduzierhülse Stern/Vierkant 14/11 mm	665289
Reduzierhülse Vierkant/Vierkant 17/14 mm	665290
Reduzierhülse Vierkant/Vierkant 17/11 mm	665369

Klicken Sie bitte hier, um die für Sie zuständige Bürkert Niederlassung in Ihrer Nähe zu finden →

www.burkert.com

Bei speziellen Anforderungen
beraten wir Sie gerne

Änderungen vorbehalten
© Christian Bürkert GmbH & Co. KG

1807/0_DE-de_1000361793