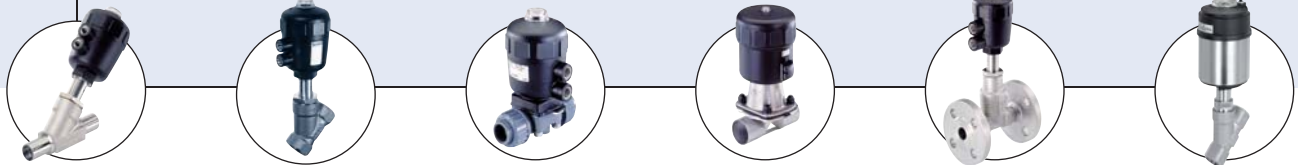




## Zubehör für pneumatische Hub- und Drehantriebe – CLASSIC und ELEMENT Prozessventile

- Komplettes, modulares Zubehörprogramm
- Kosteneinsparung durch optimale Konfiguration
- Einfache Installation und Wartung
- Erhöhung der Betriebssicherheit

Typ 2XXX kombinierbar mit



**Typ 2000**

Schrägsitzventil

**Typ 2002**

Kompakt  
Schrägsitzventil

**Typ 2030**

Kunststoff  
Membranventil

**Typ 2031**

Membranventil

**Typ 2012**

Geradsitzventil

**Typ 210X**

ELEMENT  
Prozessventil

Das Zubehörpaket 2XXX ergänzt umfassend die Bürkert Prozessventile mit pneumatischen Hub- oder Drehantrieben (Typen 2000, 2002, 2012, 2030, 2031, 2031K, 2050, 2652, 2655, 2658, 2672, 2675). Das übersichtlich konzipierte Zubehör-Baugruppenkonzept ist flexibel und vor allem wirtschaftlich auf individuelle Anwendungsbedürfnisse zugeschnitten. Die Zubehör-teile sind einfach (auch vor Ort) montierbar. Zum Sortiment gehören nachstehend aufgeführte Geräte.

### Technische Daten

<b>Typ 8697</b> Elektrischer Stellungsrückmelder (Antriebe ø 20 bis 225)	Mechanischer Endschalter (0 bis 48 V oder 50 bis 250 V AC/DC) Induktiver Endschalter (24 V DC, PNP Schließer 3-Leiter mit LEDs) Induktiver Endschalter (24 V DC, Schließer 2-Leiter mit LEDs) NAMUR Induktiver Endschalter (8,2 V DC, 2-Leiter mit LEDs)
<b>Typ 1060</b> Stellungsrückmelder (Antriebe ø 50-225)	Umschaltkontakt
<b>Adaptionen für induktive Näherungsschalter</b>	Adaptionen mit Befestigungswinkel Adaptionen mit Nippel (Gewinde M12x1)
<b>Typ 1071</b> Externe magnetinduktive Stellungsrückmelder (Antriebe ø 50-125)	PNP
<b>Hubbegrenzung</b> (Antriebe ø 50-225)	Max. Hubbegrenzung nach oben, ohne optische Stellungsanzeige Max. und Min. Hubbegrenzung mit optischer Stellungsanzeige
<b>Handrad</b> (Antriebe ø 50-125)	Mit optischer Stellungsanzeige zur Betätigung des Ventils bei Druckausfall
<b>NAMUR-Adapter</b> (Antriebe ø 50-125)	Adapterplatte mit Hohlschraube für Pilotventile

## Typ 8697 Elektrischer Stellungsrückmelder



Der elektrische Rückmelder Typ 8697 ist für den integrierten Anbau an Prozessventile der CLASSIC Reihe 20XX optimiert. Die Ventilstellung wird von mechanischen oder induktiven Endschaltern erfasst und elektrisch an die Steuerung zurückgemeldet.

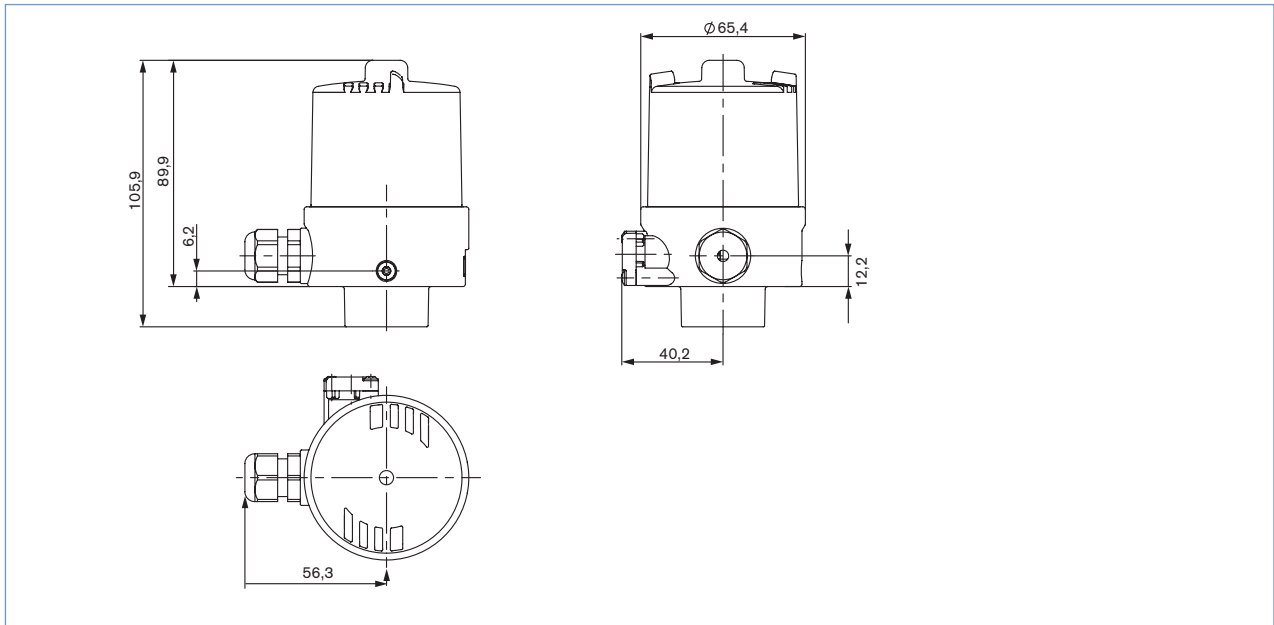
Neben der elektrischen Stellungsrückmeldung wird die Stellung optisch durch LEDs angezeigt. Das Gehäuse aus chemisch beständigen Werkstoffen ist leicht zu reinigen und bietet praxistauglichen IP-Schutz für den Einsatz in der hygienischen Prozesstechnik in Nahrungsmittel-, Getränke- und pharmazeutischer Industrie.

Technische Daten	
<b>Werkstoff</b> - Gehäuse	PPS
Haube	PC
Dichtungen	EPDM
<b>Betriebsspannung *</b>	
Mikroschalter	24 V-Version: 0 bis 48 V AC/DC, max. 2A 230 V-Version: 50 bis 250 V AC/DC, max. 2 A
Initiatoren	10 bis 30 V DC - max.100 mA je Initiator
<b>Stellungsrückmeldung</b>	2x Mikroschalter (0 bis 48 V AC/DC, max. 2A) 2x Mikroschalter (50 bis 250 V AC/DC, max. 2A) 2x Initiatoren (24 V DC), PNP Schließer 3-Leiter <b>mit LEDs</b> 2x Initiatoren NAMUR (8,2 V DC) (2-Leiter) <b>mit LEDs</b> 2x Initiatoren (24 V DC), Schließer (2-Leiter) <b>mit LEDs</b>
<b>Hubbereich Ventilspindel</b>	2 bis 36 mm
<b>Umgebungstemperatur</b>	-20 bis +60 °C (ohne ATEX bzw. für II 2G Ex ia IIC T4 Gb) 0 bis +55 °C (II 3D Ex tc IIIC T135 °C Dc, II 3G Ex nA IIC T4 Gc) 0 bis +55 °C (II 2D Ex ia IIIC ia T135 °C Db, II 2G Ex ia IIC T4 Gb)
<b>Einbaulage</b>	beliebig, vorzugsweise Antrieb nach oben
<b>Schutzart</b>	IP65 und IP67 nach EN 60529, Type 4X
<b>Schutzklasse</b>	3 nach DIN EN 61140
<b>Konformität</b>	EMV-Richtlinie 2014/30/EU
<b>Zündschutz</b>	II 3D Ex tc IIIC T135 °C Dc II 3G Ex nA IIC T4 Gc II 2D Ex ia IIIC T135 °C Db IP64 II 2G Ex ia IIC T4 Gb
<b>Zulassung</b>	cULus Zertifikat Nr. E238179
<b>Elektrischer Anschluss</b>	
Multipol	M12, 8-polig
Kabelverschraubung	M16x1,5 SW22 (Kabeldurchmesser 4 -8 mm), Schraubklemmen 0,14 bis 1,5 mm <sup>2</sup>

\* Spannungsversorgung nach UL NEC Class 2 bei Ausführungen mit cULus Zulassung.

Abmessungen [mm]

Elektrischer Stellungsrückmelder zum Anbau an Prozessventile CLASSIC Typ 20xx



Bestell-Tabelle elektrischer Stellungsrückmelder Typ 8697 (Antriebsgröße 40 bis 225)

Endlagenrückmeldung						Elektrischer Anschluss	ATEX / IECEx Kat. 3D/G Zone 22/2 <sup>2)</sup>	ATEX / IECEx Kat. 2D/G Zone 21/1 <sup>3)</sup>	ATEX/ IECEx Kat. 2G Zone 1 <sup>4)</sup>	cULus	Bestell-Nr. Antriebsreihe CLASSIC Typ 20xx
Induktiver Schalter 3-Leiter PNP	Induktiver Schalter 2-Leiter NAMUR	Induktiver Schalter 2-Leiter 24 V DC	Mikroschalter 24 V DC	Mikroschalter 50-250 V AC/DC	Rückmeldung Status LEDs						
<b>Rückmeldung (ohne Pilotventil)</b>											
2					ja	Kabeldurchführung				ja	248 827
2					ja		ja				
2					ja	M12 Multipol	ja				255 858
2					ja					ja	
	2				ja			ja			248 831
	2				ja			ja			255 863
		2			ja	Kabeldurchführung				ja	248 826
		2			ja		ja				
			2							ja	248 833
				2						ja	248 825

Hinweis: cULus nur gültig für Ausführungen ohne ATEX Zulassung

<sup>2)</sup> II 3D Ex tc IIC T135 / II 3G Ex nA IIC T4 Gc

<sup>3)</sup> II 2D Ex ia IIC T135°C IP64 / II 2G Ex ia IIC T4 Gb

<sup>4)</sup> II 2G Ex ia IIC T4 Gb

Bestell-Tabelle Anbausätze (muss separat bestellt werden)

Bezeichnung	Antriebsgröße	Bestell-Nr.
Anbausatz CLASSIC Typ 20xx	Ø40mm	698 573
	Ø50/63/80 mm	682 264
	Ø100/125 mm	682 265
	Ø175/225 mm	684 944

Anbau an Fremdtriebe: Siehe Datenblatt „Adaptionen für Fremdtriebe“ oder fragen Sie Ihre Bürkert Vertriebsniederlassung nach den erforderlichen Zeichnungen oder einer individuellen Beratung.

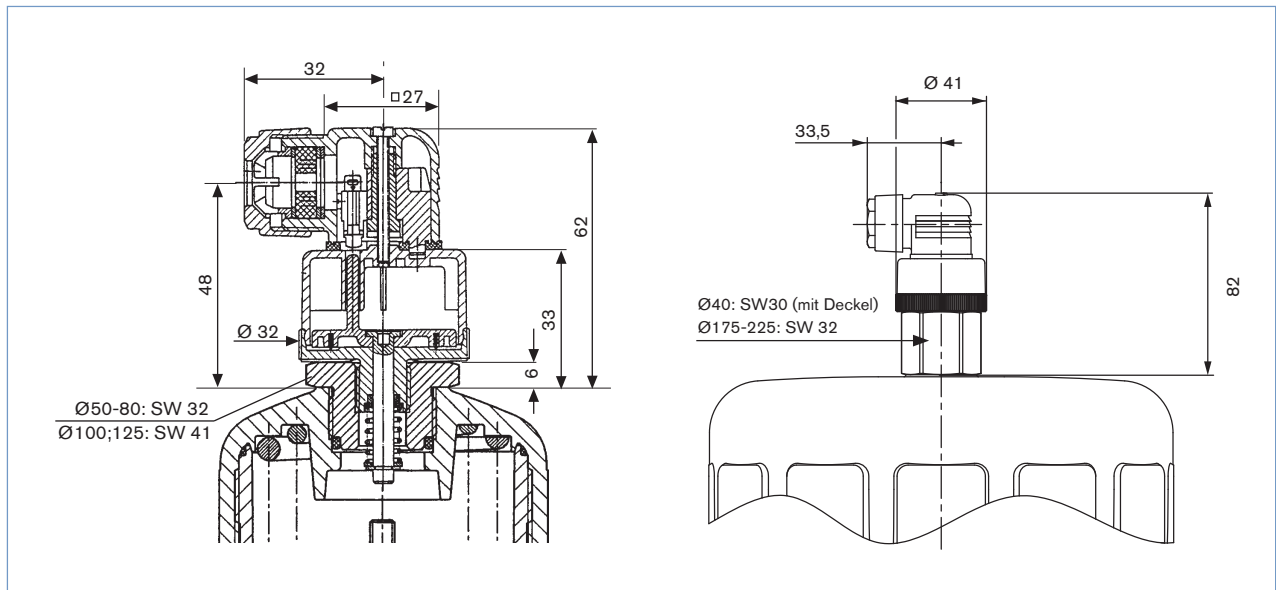
## Elektrischer Stellungsrückmelder



Technische Daten	
<b>Werkstoffe</b>	Kunststoff
<b>Elektrischer Anschluss</b>	Lötanschlüsse, Kabelabdichtung durch Kabelverschraubung mit Zugentlastung durch Spannzange für Kabel Ø 5-9mm
<b>Schutzart</b>	IP65
<b>Dauergrenztemperatur</b>	+125 °C
<b>Mikroschalter</b>	Umschaltkontakt
<b>Schaltleistung</b>	Max. 250 V AC Max. 250 V DC
	Max. 5 A ohmscher oder induktiver Laststrom 0,25 A ohmscher oder 0,02 A induktiver Laststrom
<b>Einbau</b>	Anstelle der optischen Stellungsanzeige einschrauben

Der elektrische Stellungsrückmelder wird anstelle der optischen Stellungsanzeige eingeschraubt. Öffnet das Ventil, so hebt der Antriebskolben einen Pilz, der einen Mikroschalter mit Wechselkontakt zur elektrischen Stellungsrückmeldung betätigt. Gleichzeitig dient der Pilz zur optischen Stellungsanzeige.

## Abmessungen [mm]



## Bestell-Tabelle

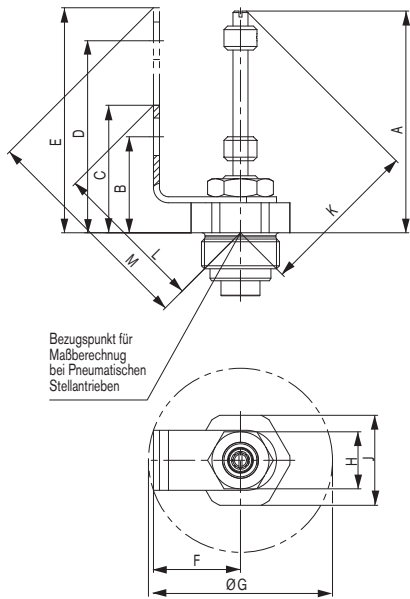
Antriebsgröße Ø	Bestell-Nr
40	293 113 <sup>1)</sup>
40 (Sitzventil)	158 244
40 (Membranventil)	158 220
50-80	701 515
100, 125	701 516
175, 225	655 696

<sup>1)</sup> Für Ventile ab Baujahr 2016

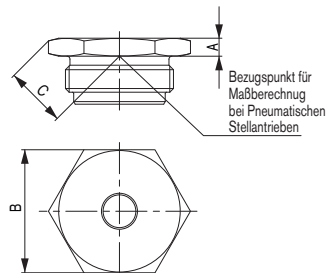
Adaptionen für Näherungsschalter CLASSIC Ventile



Adaptionen für induktive Näherungsschalter M12x1 (Befestigungswinkel)



Adaptionen für induktive Näherungsschalter (Nippel mit Gewinde M12x1)



Antriebsgröße (Ø)	A	B	C	Bestell-Nr.
40	25	SW30	29,5	auf Anfrage
50, 63, 80	6	SW32	17	648 152
100, 125	6	SW41	21	649 257
175, 225	28,5	SW32	33	669 773

Sensor	Antriebsgröße (Ø)	A	B	C	D	E	F	Ø G	H	J	K	L	M	Bestell-Nr.
1-fach	50, 63, 80	65,5	32	42,5	-	-	29	61,5	SW19	SW30	48	51	-	649 381
1-fach	100, 125	80,5	35	45,5	-	-	29	61,5	SW19	SW30	49	53	-	649 382
2-fach	50, 63, 80	80,5	28	-	74	85	24	52	SW19	SW30	59	-	78	667 988
2-fach	100, 125	95,5	31	-	77	88	24	52	SW19	SW30	69	-	80	667 989
2-fach	175, 225	145	68	-	136	147	24	52	SW19	SW30	104	-	121	669 810

## Typ 1071 Externe Magnetinduktive Stellungsrückmeldung

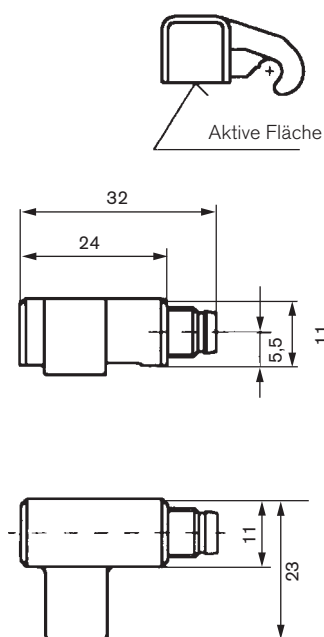


Die magnetempfindlichen Sensoren reagieren auf die Annäherung des Magnetkolbens eines pneumatisch betätigten Sitz- oder Membranventils der Reihe 2XXX. Die Stellung des Kolbens kann somit optisch mit LED angezeigt sowie elektrisch ausgewertet werden. Die Kombination mit Hubbegrenzung oder Handrad ist möglich.

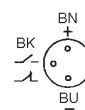
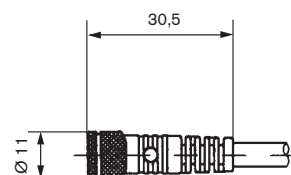
Technische Daten	
<b>Werkstoffe</b>	Sensorgehäuse Haltewinkel
	PBTP (glasfaserverstärkt) Druckguss, Edelstahl
<b>Umgebungstemperatur</b>	-20 bis +70 °C
<b>Elektrischer Anschluss</b>	Steckverbinder oder Kabel (3m lang)
<b>Schutzart</b>	IP67
<b>Montage</b>	mittels Haltewinkel an Kolbenantrieb (siehe Zeichnung)
<b>Ausführung</b>	PNP
<b>Betriebsspannungen</b>	10...30 V DC
<b>Stromaufnahme</b>	bedämpft unbedämpft
	≤ 12 mA ≤ 10 mA
<b>Nennschaltfeldstärke</b>	$ H_n  = 1,2 \text{ kA/m}$
<b>Arbeitsfeldstärke</b>	$ H_a  \geq \text{kA/m}$
<b>Hysterese</b>	≤ 45 % von $H_n$
<b>Temperaturdrift des Einschaltpunktes</b>	≤ 0,3 %/°C
<b>Restwelligkeit</b>	≤ 15 %
<b>Zulässiger Schaltstrom</b>	Max. 200 mA
<b>Zulässige Lastkapazität</b>	≤ 1 μF
<b>Spannungsabfall <math>U_d</math></b>	≤ 2,5 V
<b>Einschaltzeit</b>	≤ 0,5 ms
<b>Ausschaltzeit</b>	20 bis 50 ms
<b>Masse</b>	6g

## Abmessungen [mm]

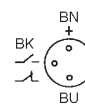
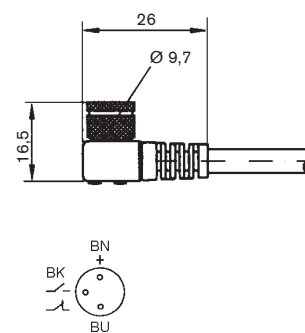
Sensor Typ 1071 mit Steckverbinder, IP 67



Steckverbinder, gerade, ohne LED, Kabel 3m



Winkelsteckverbinder, mit LED, Kabel 3m



## Bestell-Tabellen externe Magnetinduktive Stellungsrückmelder Typ 1071

Benötigte Einzelteile: Magnetkolben, Haltewinkel, Sensor, Stecker

### Magnetkolben

Antriebsgröße Ø [mm]	Bestell-Nr
50	630 063
63	630 064
80	630 065
100	630 066
125	630 067

### Sensorhalter komplett

Antriebsgröße Ø	Bestell-Nr
50	670 027
alle anderen Antriebsgrößen	636 239

### Haltewinkel

Werkstoff	Bestell-Nr
Edelstahl	636 241
Druckguss	780 558

### Sensor

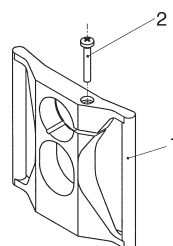
Ausführung	Bestell-Nr
induktiv, mit Steckeranschluss (mit LED)	780 110
induktiv, mit Kabel 3m (mit LED)	780 111

### Stecker für Sensor mit Steckeranschluss

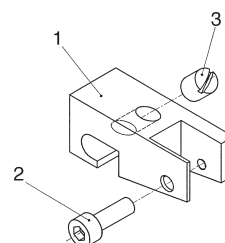
Ausführung	Bestell-Nr
abgewinkelt, mit Kabel 3m	780 112
gerade, mit Kabel 3m	780 113

### Montagehinweis

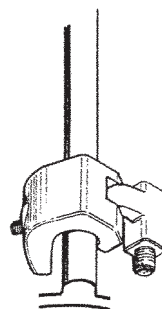
Sensorhalter  
(Halter 1 und Schraube 2)



Haltewinkel komplett  
(Haltewinkel 1, Schraube 2  
und Gewindestift 3)



Sensor an Haltewinkel und Sensorhalter montiert



#### Montagehinweis Magnetkolben

Für die Montage des Magnetkolbens ist die Verwendung eines Spezialschlüssels zum Öffnen des Antriebs-deckels vorteilhaft. (Bestellangaben siehe Seite 9)

## Hubbegrenzung für Hubantriebe CLASSIC-Ventile

Ø 40-125 [mm]    Ø 175-225 [mm]



## Technische Daten

## Max. Hubbegrenzung

<b>Besonderheit</b>	Ohne optische Stellungsanzeige (nur Hubbegrenzung nach oben)
<b>Montage</b>	Hubbegrenzung einschrauben (anstelle des Klarsichtdeckels für die optische Stellungsanzeige) Bei Ø 100 und Ø 125 muss der Antriebsdeckel zur Montage abgenommen werden, dazu ist ein Spezialschlüssel erforderlich (siehe Seite 10)

Ø 50-125 [mm]    Ø 175-225 [mm]

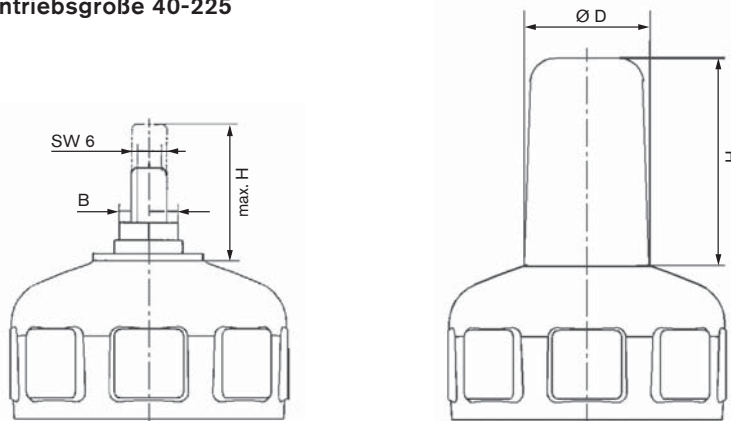


## Max./min. Hubbegrenzung

<b>Besonderheit</b>	Max. u. min. Durchflusseinstellung (Hubbegrenzung oben und unten) mit optischer Stellungsanzeige
<b>Montage</b>	Antriebsdeckel muss zur Montage abgenommen werden, dazu ist ein Spezialschlüssel erforderlich (siehe Seite 10)

## Abmessungen [mm]

## Antriebsgröße 40-225



Antriebsgröße Ø	B	H
40, 50, 63, 80	SW 17	40
100, 125	SW 19	55
175, 225	SW24	97

Antriebsgröße Ø	Ø D	H
50, 63, 80	39	50
100, 125	53	73
175, 225	86	172

## Bestell-Tabellen

**Max. Hubbegrenzung ohne optische Stellungsanzeige**  
(Einfachausführung, nur für Ventile mit Steuerfunktion A, in Ruhestellung durch Federkraft geschlossen.)

für Antriebsgröße Ø [mm]	Bestell-Nr
40-80	637 866
100	637 867
125	637 868
175-225	655 600

**Min./Max. Hubbegrenzung mit optischer Stellungsanzeige**

für Antriebsgröße Ø [mm]	Bestell-Nr
50-80	636 820
100	636 821
125	640 703
175-225 (Membranventile)	655 631
175 (Geradsitzventile)	659 038
225 (Geradsitzventile)	659 423



Hubbegrenzung für Hubantriebe ELEMENT-Ventile

Ø 50 [mm]

Ø 70-130 [mm]



Technische Daten

Max. Hubbegrenzung

<b>Besonderheit</b>	Ohne optische Stellungsanzeige (nur Hubbegrenzung nach oben)
<b>Montage</b>	Hubbegrenzung einschrauben (anstelle des Klarsichtdeckels für die optische Stellungsanzeige)

Ø 50 [mm]

Ø 70-130 [mm]



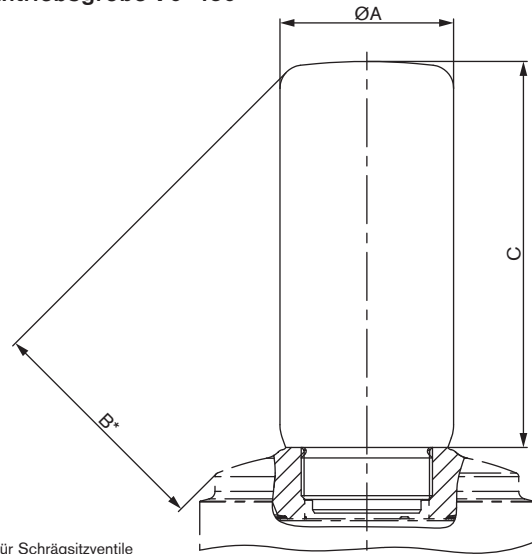
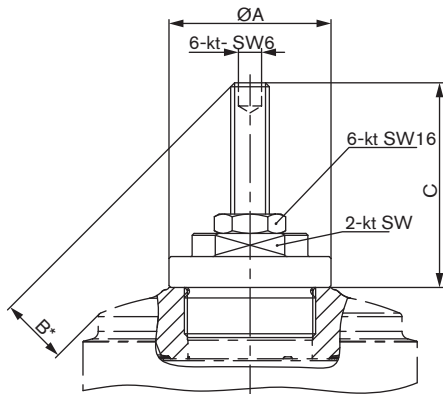
Max./min. Hubbegrenzung

<b>Besonderheit</b>	Max. u. min. Durchflusseinstellung (Hubbegrenzung oben und unten) mit optischer Stellungsanzeige
<b>Montage</b>	Hubbegrenzung einschrauben (anstelle des Klarsichtdeckels für die optische Stellungsanzeige)

Abmessungen [mm]

Antriebsgröße 50

Antriebsgröße 70-130



\* Maß B für Schrägsitzventile

Antrieb	ØA	B	C	2-kt SW
D	20	15	40	17
M		18		
N	42	16	53	24
P		2		

Antrieb	ØA	B	C
D	27	38	66
M		61	
N	45	59	100
P		45	

Bestell-Tabellen

**Max. Hubbegrenzung ohne optische Stellungsanzeige**  
(Einfachausführung, nur für Ventile mit Steuerfunktion A, in Ruhestellung durch Federkraft geschlossen.)

für Antriebsgröße Ø [mm]	Bestell-Nr
50	677 535
70-130	673 962

**Min./Max. Hubbegrenzung mit optischer Stellungsanzeige**

für Antriebsgröße Ø [mm]	Bestell-Nr
50	673 950
70-130	673 951

## Handrad für Hubantriebe (mit optischer Stellungsanzeige)



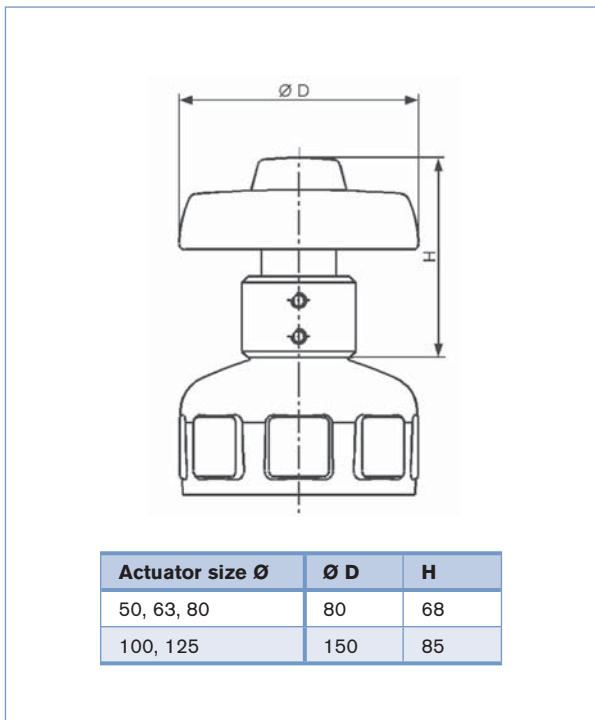
Handrad mit optischer Stellungsanzeige zur Betätigung des Ventils bei Druckausfall

### Technische Daten

#### Ausführung

öffnendes Handrad (nur für Steuerfunktion A, d. h. drucklos geschlossen)

### Abmessungen [mm]

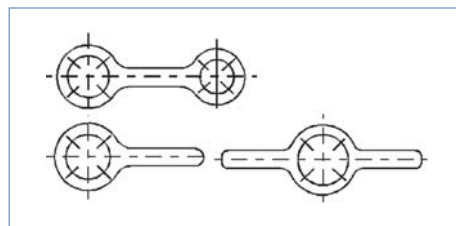


### Bestell-Tabelle (mit optischer Stellungsanzeige)

Actuator size Ø [mm]	Bestell-Nr.
50-80	636 822
100, 125	636 823

### Bestell-Tabelle Montageschlüssel (für Antriebsdeckel)

für Antriebsgröße Ø [mm]	Bestell-Nr.
40 und 50	639 175
63	639 170
80	639 171
100	639 172
125	639 173

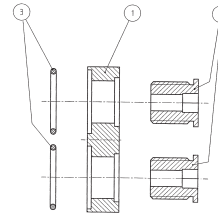


## NAMUR-Adapter für Pilotventile



## Montage Namur-Adapter

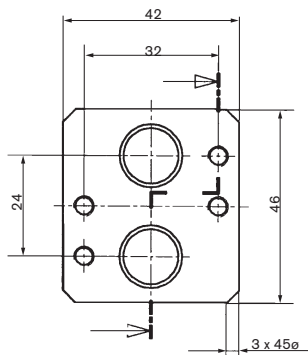
- 1 Platte
- 2 Hohlschraube
- 3 O-Ringe



## Technische Daten

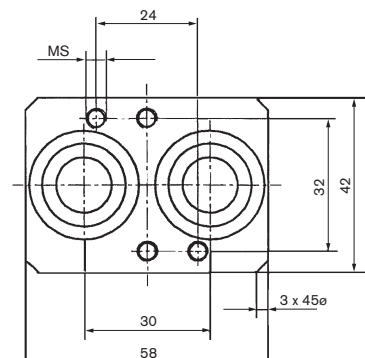
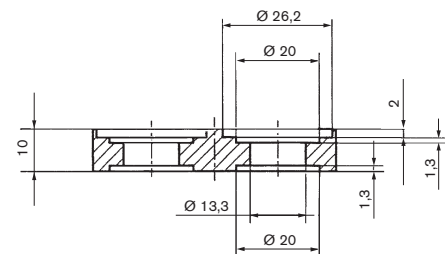
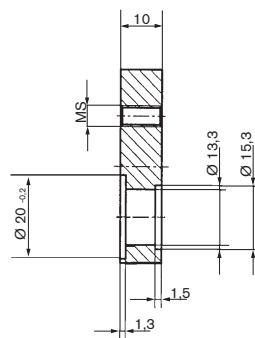
<b>Werkstoff</b> Platte und Hohlschraube	Stahl 1.4021 oder CuZn39 Pb3 F44
<b>Dichtung</b> O-Ringe	NBR 75

## Abmessungen [mm]



## Ausführung 1

Namur-Adapter für **Hubantriebe**  
 Ø 50 bis 80 bei Schräg- und Geradsitzventilen  
 Ø 63 bis 100 bei Membranventilen  
 Namur Adapter für **Drehantriebe**  
 Ø 63 auf Anfrage



## Ausführung 2

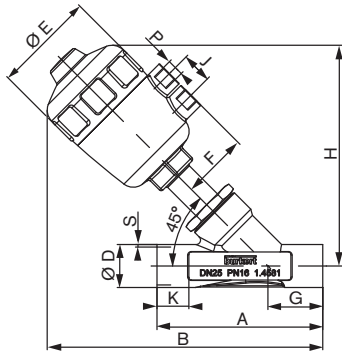
Namur-Adapter für **Hubantriebe**  
 Ø 100 und 125 bei Schräg- und Geradsitzventilen  
 Ø 125 bei Membranventilen  
 Namur-Adapter für **Drehantriebe**  
 Ø 100

## Bestell-Tabelle

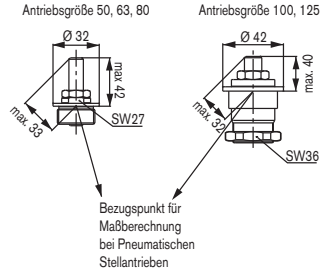
für Antriebsgröße Ø [mm]	Werkstoff	Bestell-Nr
Ausführung 1	Edelstahl	632 974
Ausführung 2	Edelstahl	634 275
Ausführung 1	Messing	637 113
Ausführung 2	Messing	637 114

Abmessungen Typ 2000

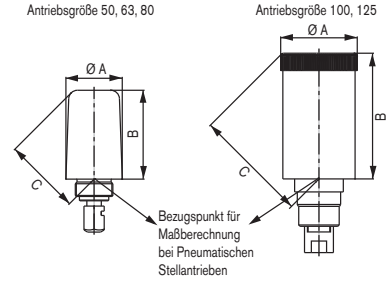
Schweißgehäuse nach EN ISO1127 /ISO4200 und DIN 11850 Reihe 2



Hubbegrenzung 1-fach

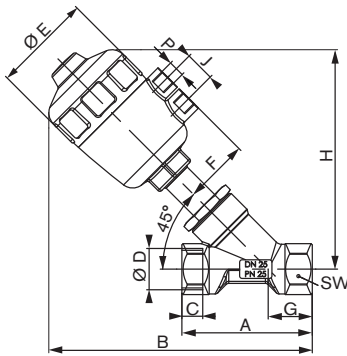


Hubbegrenzung 2-fach

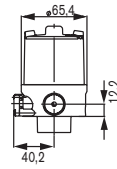
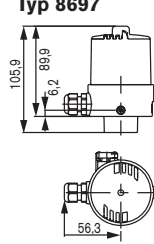


Antriebsgröße	ØA	B	C
50, 63, 80	39	62	54
100, 125	53	87	80

Muffengehäuse



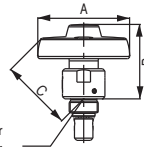
Elektrische Stellungsrückmelder Typ 8697



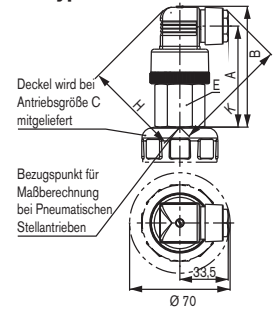
Bezugspunkt für Maßberechnung bei Pneumatischen Stellantrieben

Antriebsgröße	ØA	B	C
50, 63, 80	80	66.7	64.9
100, 125	150	83.9	96.3

Handrad



Optische Stellanzeige mit elektrischem Rückmelder Typ1060



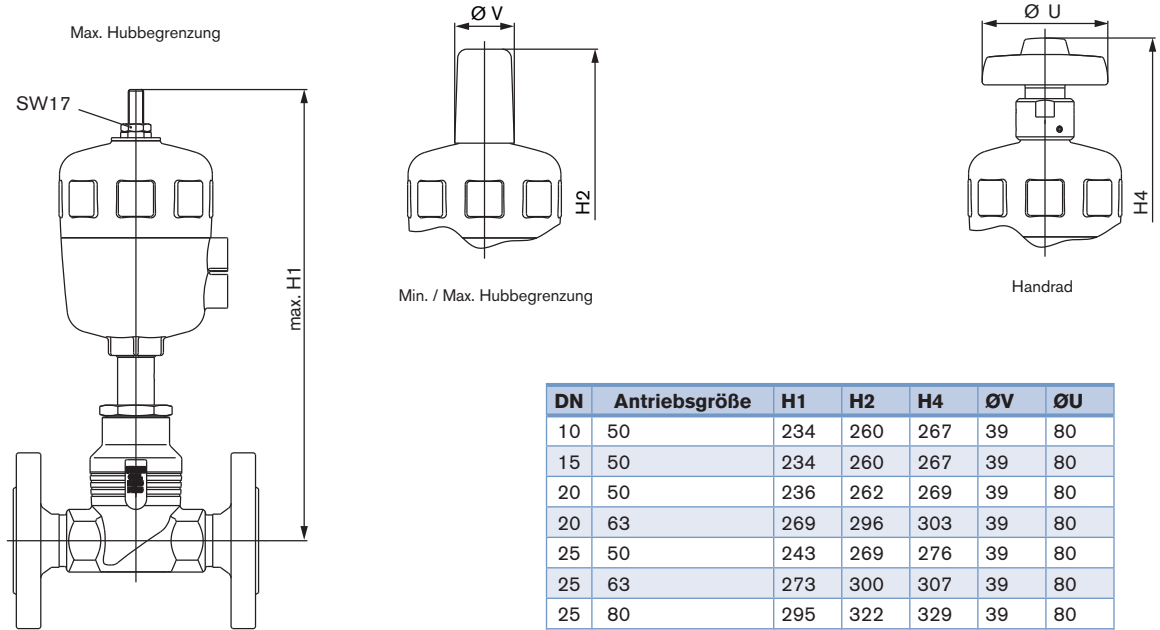
Antriebsgröße	A	B	E	H	K
40	70	84	SW30	65	80
50, 63, 80	44	58.5	SW32	47	62
100, 125	44	58.5	SW41	47	62

Abmessungen Typ 2000 (fortgesetzt)

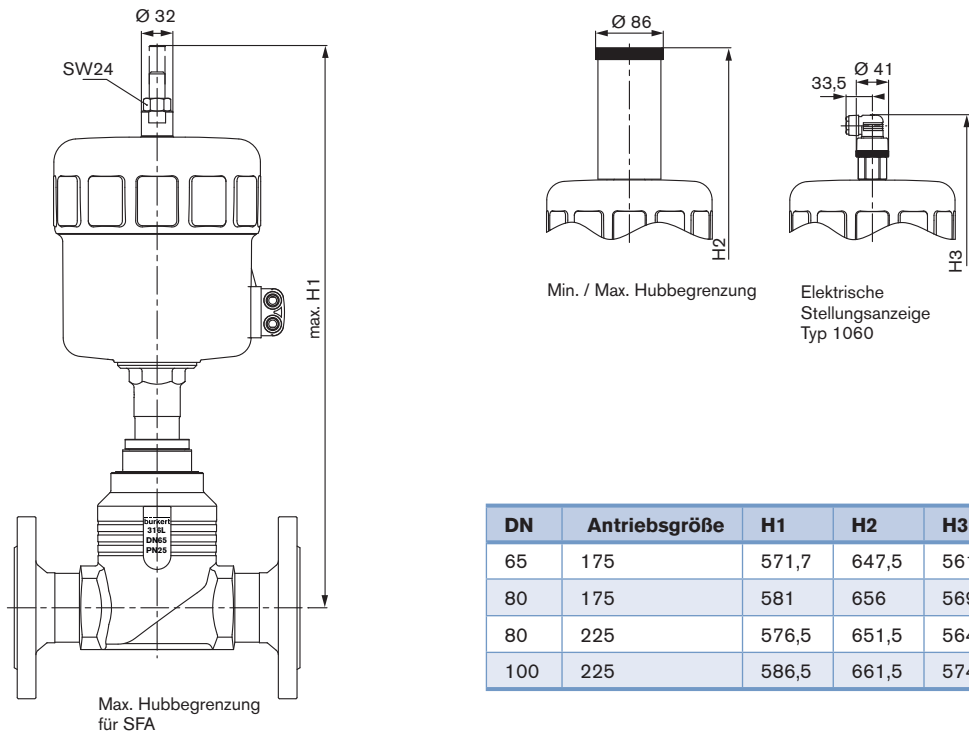
Alle Gehäuse						Alle Schweißgehäuse				Schweißgehäuse nach EN ISO 1127/ISO 4200			Schweißgehäuse nach DIN11850 Reihe 2			Muffengehäuse						
DN	Antriebsgröße Ø	Ø E	F	P	J	B	H	A	G	K	Ø D	S	K	Ø D	S	B	H	A	C	Ø D	G	SW
13	40	53	33	G 1/8	16,5	-	-	-	-	-	-	-	-	-	-	137	113	65	12	G 3/8	24	27
	40	53	33	G 1/8	16,5	-	-	-	-	-	-	-	-	-	-	146	115	85	14	G 1/2	31	27
	50	64	44	G 1/4	24	-	-	-	-	-	-	-	-	-	-	170	140	-	-	-	-	-
	63	80	52	G 1/4	24	-	-	-	-	-	-	-	-	-	-	203	172	-	-	-	-	-
	80	101	60	G 1/4	24	-	-	-	-	-	-	-	-	-	-	224	193	-	-	-	-	-
15	40	53	33	G 1/8	16,5	148	114	100	34	20	21,3	1,6	20	19	1,5	-	-	-	-	-	-	-
	50	64	44	G 1/4	24	174	137	-	-	-	-	-	-	-	-	-	-	-	-	-	-	-
	63	80	52	G 1/4	24	-	-	-	-	-	-	-	-	-	-	-	-	-	-	-	-	-
	80	101	60	G 1/4	24	-	-	-	-	-	-	-	-	-	-	-	-	-	-	-	-	-
20	40	53	33	G 1/8	16,5	158	119	115	39	25	26,9	1,6	25	23	1,5	155	120	95	16	G 3/4	35	32
	50	64	44	G 1/4	24	181	145	-	-	-	-	-	-	-	-	179	144	-	-	-	-	-
	63	80	52	G 1/4	24	209	170	-	-	-	-	-	-	-	-	206	171	-	-	-	-	-
	80	101	60	G 1/4	24	-	-	-	-	-	-	-	-	-	-	225	190	-	-	-	-	-
25	40	53	33	G 1/8	16,5	-	-	-	-	-	-	-	-	-	-	160	126	105	18	G 1	35,5	41
	50	64	44	G 1/4	24	191	148	130	43	30	33,7	2	30	29	1,5	188	152	-	-	-	-	-
	63	80	52	G 1/4	24	217	173	-	-	-	-	-	-	-	-	213	177	-	-	-	-	-
	80	101	60	G 1/4	24	238	195	-	-	-	-	-	-	-	-	234	198	-	-	-	-	-
32	63	80	52	G 1/4	24	230	186	145	45	30	42,4	2	30	35	1,5	224	183	120	20	G 1 1/4	41	50
	80	101	60	G 1/4	24	259	210	-	-	-	-	-	-	-	-	246	205	-	-	-	-	-
	100	127	73	G 1/4	30	301	256	-	-	-	-	-	-	-	-	296	255	-	-	-	-	-
40	63	80	52	G 1/4	24	238	189	160	49	30	48,3	2	30	41	1,5	227,3	188	130	22	G 1 1/2	40	55
	80	101	60	G 1/4	24	258	213	-	-	-	-	-	-	-	-	249	209	-	-	-	-	-
	100	127	73	G 1/4	30	309	260	-	-	-	-	-	-	-	-	299,3	260	-	-	-	-	-
	125	158	86	G 1/4	30	337	288	-	-	-	-	-	-	-	-	329	289	-	-	-	-	-
50	63	80	52	G 1/4	24	255	205	175	50	30	60,3	2,6	30	53	1,5	249	204	150	24	G 2	45	70
	80	101	60	G 1/4	24	275	225	-	-	-	-	-	-	-	-	270	225	-	-	-	-	-
	100	127	73	G 1/4	30	327	271	-	-	-	-	-	-	-	-	317	272	-	-	-	-	-
	125	158	86	G 1/4	30	351	301	-	-	-	-	-	-	-	-	347	302	-	-	-	-	-
65	63	80	52	G 1/4	24	271	221	210	50	26	76,1	2,3	26	70	2,0	275	218	185	26	G 2 1/2	57	85
	80	101	60	G 1/4	24	292	242	-	-	-	-	-	-	-	-	296	239	-	-	-	-	-
	100	127	73	G 1/4	30	340	290	-	-	-	-	-	-	-	-	344	287	-	-	-	-	-
	125	158	86	G 1/4	30	370	320	-	-	-	-	-	-	-	-	374	317	-	-	-	-	-

DTS 1000102851 DE Version: U Status: RL (released | freigegeben | valide) printed: 11.02.2020

Abmessungen Typ 2012



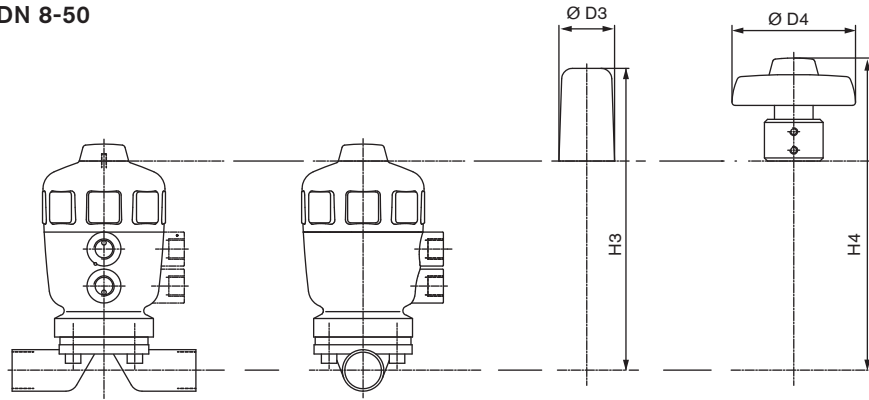
DN	Antriebsgröße	H1	H2	H4	ØV	ØU
10	50	234	260	267	39	80
15	50	234	260	267	39	80
20	50	236	262	269	39	80
20	63	269	296	303	39	80
25	50	243	269	276	39	80
25	63	273	300	307	39	80
25	80	295	322	329	39	80
32	63	293	320	327	39	80
32	80	316,5	343	350	39	80
40	63	298	325	332	39	80
40	80	321,5	348	355	39	80
40	125	425	470	467	53	150
50	80	331,5	358	365	39	80
50	100	397,5	443	440	53	150
50	125	430	475	472	53	150



DN	Antriebsgröße	H1	H2	H3
65	175	571,7	647,5	561,5
80	175	581	656	569
80	225	576,5	651,5	564,5
100	225	586,5	661,5	574,5

Abmessungen Typ 2030/2031

DN 8-50



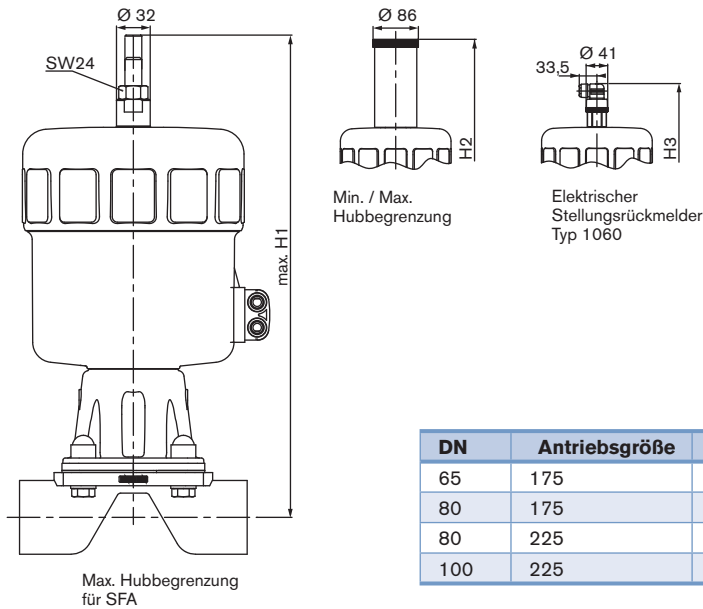
Standard- Ausführung  
Gehäuse mit Schweissende

Optionen: Hubbegrenzung

Handrad

DN	ANTG (Ø)	ØD3	ØD4	H3	H4
8	40				
15	50	39	80	172	178
15	63	39	80	189	195
20	63	39	80	198	204
20	80	39	80	224	230
25	63	39	80	207	213
25	80	39	80	227	233
32	100	53	150	303	300
40	100	53	150	308	305
40	125	53	150	347	344
50	100	53	150	317	314
50	125	53	150	351	348

DN 65-100



Min. / Max.  
Hubbegrenzung

Elektrischer  
Stellungsrückmelder  
Typ 1060

Max. Hubbegrenzung  
für SFA

DN	Antriebsgröße	H1	H2	H3
65	175	462,3	543,5	457,6
80	175	480,0	555,0	468,0
80	225	476,4	550,7	463,7
100	225	486,9	563,5	476,5

Für Ventil Abmessungen sehen Sie bitte separate Datenblätter

Klicken Sie bitte hier, um die für Sie zuständige Bürkert Niederlassung in Ihrer Nähe zu finden →

[www.burkert.com](http://www.burkert.com)

Bei speziellen Anforderungen  
beraten wir Sie gerne.

Änderungen vorbehalten.  
© Christian Bürkert GmbH & Co. KG

1708/21\_DE-de\_00897084