

2/2- und 3/2-Wege, Kugelhahn handbetätigt, Gehäuse aus Kunststoff, DN10-100



Typ 2657 kombinierbar mit...



Typ 2050

Pneumatischer
Antrieb



Typ 3003

Elektrischer
Antrieb

- Anwendungen für aggressive Medien
- Hohe Durchflusswerte
- Gesicherte Überwurfmuttern durch Dual Block® Technology¹⁾

2/2- und 3/2-Wege Handkugelhähne aus Kunststoff zum Absperrn von Medienströmen. Es stehen verschiedene Gehäuseausführungen und Werkstoffe für vielfältige Anwendungen zur Verfügung.

Besonderheit

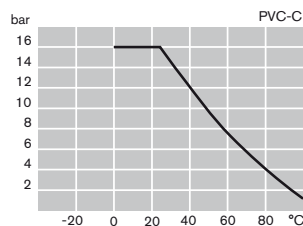
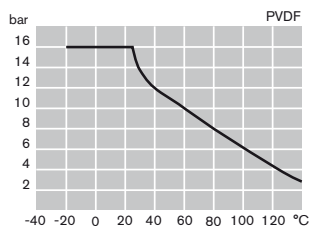
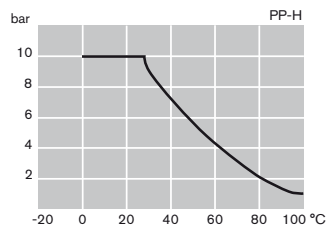
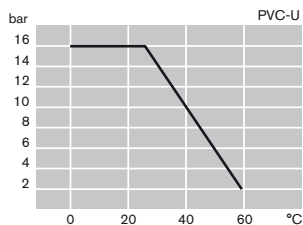
Die Kugelhähne sind mit der sogenannten Dual Block® Technology ausgestattet. Dieses System dient als Sicherung der Überwurfmuttern. Es verhindert, dass sich diese während des Betriebs lösen.

Technische Daten

Gehäusewerkstoff	PVC-U, PP (PVDF, PVC-C auf Anfrage)
Dichtwerkstoff	PTFE / EPDM, PTFE / FKM
Medientemperatur	(s.a. Diagramm S. 2)
PVC-U	0 bis + 60 °C
PP	+ 10 bis + 80 °C
PVDF	0 bis + 120 °C
Leitungsanschlüsse	
PVC-U	Klebemuffe
PP, (PVDF auf Anfrage)	Schweißmuffe
Betriebsdruck	0-10 bar; 0-16 bar

¹⁾ Dual Block® Technology ist ein eingetragenes Warenzeichen der FIP - Formatura Iniezione Polimeri S.p.A

Druck-Temperatur-Diagramme



Bestelltabelle 2/2-Wege Kugelhähne (weitere Ausführungen auf Anfrage)

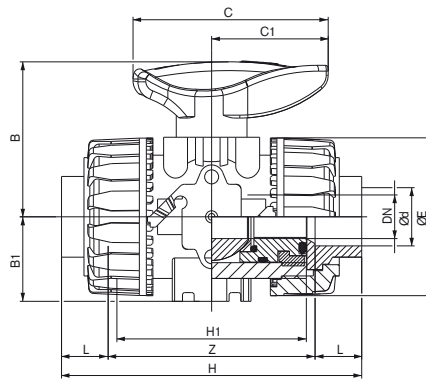
Nennweite [mm]	Leistungsanschluss Muffen-Ø [mm]	k_{vs} -Wert für Wasser [m ³ /h]	Druckbereich PVC-U, PVDF [bar]	Druckbereich PP [bar]	Artikel-Nr. Klebe-Muffe PVC	Artikel-Nr. Schweiß-Muffe PP
Dichtwerkstoff PTFE/EPDM						
10	16	4,8	0-16	0-10	176462	176469
15	20	12	0-16	0-10	176463	176470
20	25	23	0-16	0-10	176464	176471
25	32	46	0-16	0-10	176465	176472
32	40	66	0-16	0-10	176466	176473
40	50	105	0-16	0-10	176467	176474
50	63	204	0-16	0-10	176468	176475
65	75	315	0-16	0-10	202660	252587
80	90	426	0-16	0-10	185991	238514
100	110	570	0-16	0-10	202750	254604
Dichtwerkstoff PTFE/FKM						
10	16	4,8	0-16	0-10	176476	176483
15	20	12	0-16	0-10	176477	176484
20	25	23	0-16	0-10	176478	176485
25	32	46	0-16	0-10	176479	176486
32	40	66	0-16	0-10	176480	176487
40	50	105	0-16	0-10	176481	176488
50	63	204	0-16	0-10	176482	176489
65	75	315	0-16	0-10	182519	auf Anfrage
80	90	426	0-16	0-10	185855	auf Anfrage
100	110	570	0-16	0-10	205537	auf Anfrage

Bestelltabelle 3/2-Wege Kugelhähne PVC (weitere Ausführungen auf Anfrage)

Schaltstellung	Nennweite [mm]	Leistungsanschluss Muffen-Ø [mm]	k_{vs} -Wert für Wasser [m ³ /h]	Druckbereich [bar]	Artikel-Nr. Dichtwerkstoff EPDM	Artikel-Nr. Dichtwerkstoff FKM
T1 0° 	10	16	1,5	0-16	209890	186022
	15	20	2,1	0-16	209891	186023
	20	25	5,7	0-16	209892	186024
	25	32	8,4	0-16	209893	186025
90° 	32	40	16,2	0-16	209894	186026
	40	50	19,8	0-16	209895	186027
	50	63	37,2	0-16	209896	186028
L4 0° 	10	16	2,8	0-16	209897	186015
	15	20	4,3	0-16	209898	186016
	20	25	9,0	0-16	209899	186017
	25	32	15,9	0-16	209900	186018
90° 	32	40	28,5	0-16	202689	186019
	40	50	37,2	0-16	209901	186020
	50	63	67,2	0-16	209902	186021

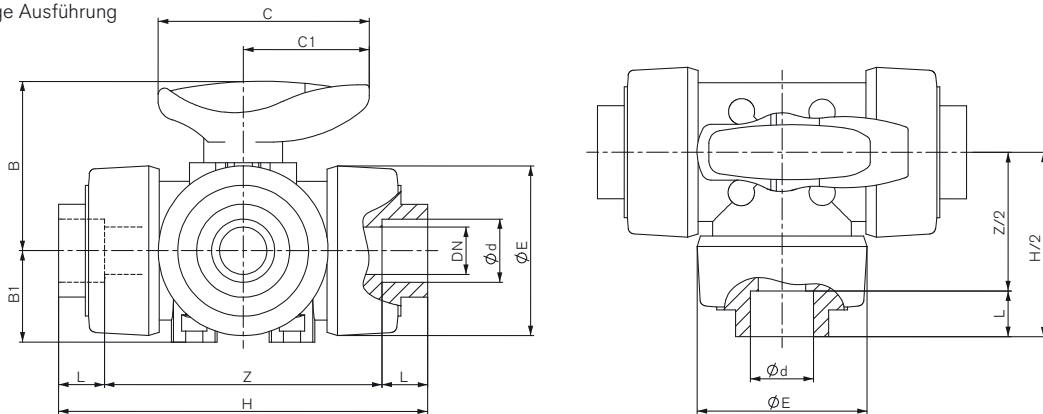
Abmessungen [mm]

2/2-Wege Ausführung



Ød	DN	L	Z	H	H1	ØE	B	B1	C	C1	Masse [g]
16	10	14	75	103	65	54	54	29	67	40	215
20	15	16	71	103	65	54	54	29	67	40	205
25	20	19	77	115	70	65	65	34,5	85	49	330
32	25	22	84	128	78	73	69,5	39	85	49	438
40	32	26	94	146	88	86	82,5	46	108	64	693
50	40	31	102	164	93	98	89	52	108	64	925
63	50	38	123	199	111	122	108	62	134	76	1577
75	65	44	147	235	133	164	164	87	225	175	4380
90	80	51	168	270	149	203	177	105	327	272	7200
110	100	61	186	308	167	238	195	129	385	330	11141

3/2-Wege Ausführung



Ød	DN	L	Z	H	ØE	B	B1	C	C1	Masse [g]
16	10	14	90	118	54	54	29	67	40	310
20	15	16	86	118	54	54	29	67	40	310
25	20	19	107	145	65	65	34,5	85	49	550
32	25	22	116	160	73	69,5	39	85	49	790
40	32	26	136,5	188,5	86	82,5	46	108	64	1275
50	40	31	157	219	98	89	52	108	64	1660
63	50	38	190,5	266,5	122	108	62	134	76	2800

Klicken Sie bitte hier, um die für Sie zuständige Bürkert Niederlassung in Ihrer Nähe zu finden →

www.burkert.comBei speziellen Anforderungen
beraten wir Sie gern.Änderungen vorbehalten.
© Christian Bürkert GmbH & Co. KG

1801/8_DE-de_00897041