



2/2-Wege-Kugelhahn 3-teilig

- Kugelhahn aus Edelstahl
- Hohe Durchflusswerte
- Hohe Mediendrücke
- Hohe Lebensdauer
- ISO 5211 Kopfflansch

Im Datenblatt beschriebene Produktvarianten können eventuell von der Produktdarstellung und -beschreibung abweichen.

Kombinierbar mit



Typ 2051
Pneumatischer
Schwenkantrieb



Typ 2053
Pneumatischer
Schwenkantrieb zur
Automatisierung von
Kugelhähnen und Ab-
sperrklappen



Typ 3003
Elektromotorischer Dre-
hantrieb - Auf/Zu oder
Regelantrieb



Typ 3005
Elektromotorischer Dre-
hantrieb - Auf/Zu oder
Regelantrieb



Typ 3004
Explosiongeschützter
Drehantrieb - Auf/Zu
oder Regelantrieb



Typ 1061
Zubehör für pneumati-
sche Schwenkantriebe



Typ 8692
Digitaler elektropneu-
matischer Stellungsreg-
ler für den integrierten
Anbau an Prozessregel-
ventile

Typ-Beschreibung

2/2-Wege Kugelhahn aus Edelstahl zum Absperren von Medienströmen. Die Kugelhähne können über die mechanische Schnittstelle nach ISO 5211 mit einem pneumatischen (z. B. Typ 2051, Typ 2052, Typ 2053) oder elektrischen Drehantrieb (z. B. Typ 3003, Typ 3004, Typ 3005) verbunden werden. – Niedrige Drehmomente – Hohe Durchflusswerte – Hohe Mediendrücke – Hohe Lebensdauer – Wartungsfreundlich

Inhaltsverzeichnis

1. Allgemeine technische Daten	3
<hr/>	
2. Materialien	3
2.1. Beständigkeitstabelle – Bürkert resistApp.....	3
3. Abmessungen	4
3.1. Gewindeausführung.....	4
3.2. Ausführung mit Anschweißende.....	5
4. Leistungsbeschreibungen	6
4.1. Druck-Temperatur-Diagramm	6
4.2. Drehmomente	6
5. Produktzubehör	6
5.1. Verschleißteilsätze für Typ 2654.....	6
5.2. Handhebel für den Kugelhahn Typ 2654	6
6. Bestellinformationen	7
6.1. Bürkert eShop - Bequem bestellt und schnell geliefert.....	7
6.2. Bürkert Produktfilter.....	7
6.3. Bestelltabelle Gewindeausführung	7
6.4. Bestelltabelle Ausführung mit Anschweißende.....	7
6.5. Bestelltabelle Zubehör	7
Verschleißteilsätze für Typ 2654.....	7
Handhebel für den Kugelhahn Typ 2654	8

1. Allgemeine technische Daten

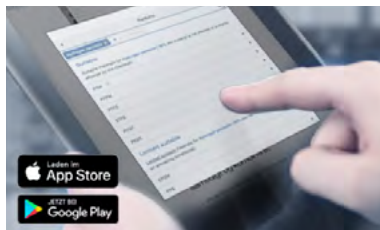
Hinweis:

3-Wege-Kugelhähne mit Handhebel sind im Datenblatt TKU001 | 002 | 003 | 004 enthalten. Für weitere Details siehe **Typ TKU001 | 002 | 003 | 004** ▶.

Produkteigenschaften	
Abmessungen	Detaillierte Informationen entnehmen Sie dem Kapitel „3. Abmessungen“ auf Seite 4.
Werkstoff	
Gehäuse	Edelstahl 1.4408
Kugel	Edelstahl 1.4401
Schaltwelle	Edelstahl 1.4401
Dichtung	PTFE (Kugeldichtung) FKM (Schaltwellendichtung)
Nennweite	DN 10...100
Mediendaten	
Medium	Edelstahl-Gehäuse: aggressive Medien, welche den Gehäuse- und Dichtwerkstoff nicht angreifen
Medientemperatur	- 10 °C...200 °C (siehe „4.1. Druck-Temperatur-Diagramm“ auf Seite 6)
Mediendruck	Max. 63 bar (siehe „4.1. Druck-Temperatur-Diagramm“ auf Seite 6)
Prozess-/Leistungsanschluss & Kommunikation	
Leistungsanschluss	Rp ¼" - Rp 2" Whitworth Gewinde nach DIN EN 10226-1 (alt DIN 2999) Anschweißende (universell - anwendbar auf verschiedene Schweißnormen)
Zulassungen und Zertifikate	
ISO-Kopfflansch	EN ISO 5211

2. Materialien

2.1. Beständigkeitstabelle – Bürkert resistApp



Bürkert resistApp – Beständigkeitstabelle

Sie möchten die Zuverlässigkeit und Langlebigkeit der Materialien in Ihrem individuellen Anwendungsfall sicherstellen? Verifizieren Sie Ihre Kombination aus Medien und Werkstoffen auf unserer Website oder in unserer resistApp.

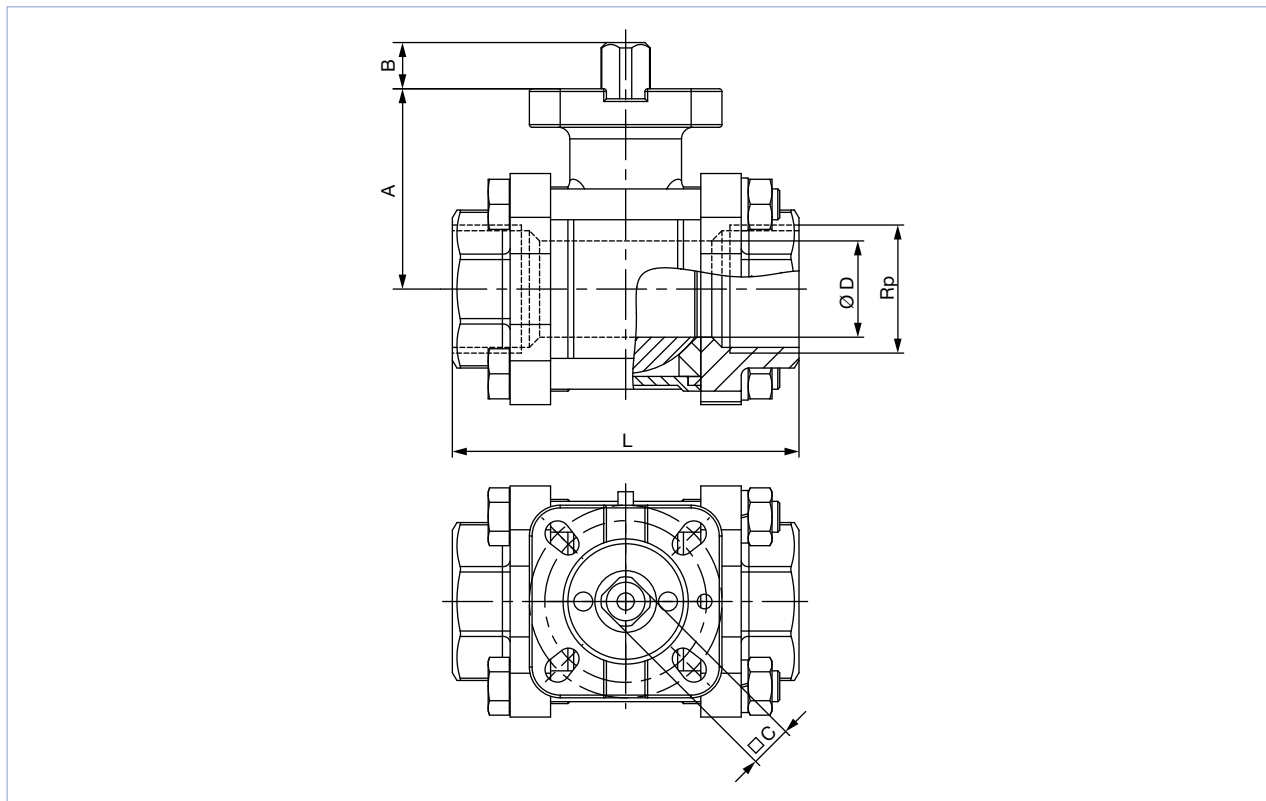
[Jetzt chemische Beständigkeit prüfen](#)

3. Abmessungen

3.1. Gewindeausführung

Hinweis:

- Angaben in mm
- 3-Wege-Kugelhähne mit Handhebel sind im Datenblatt TKU001 | 002 | 003 | 004 enthalten. Für weitere Details siehe **Typ TKU001 | 002 | 003 | 004** ▶.



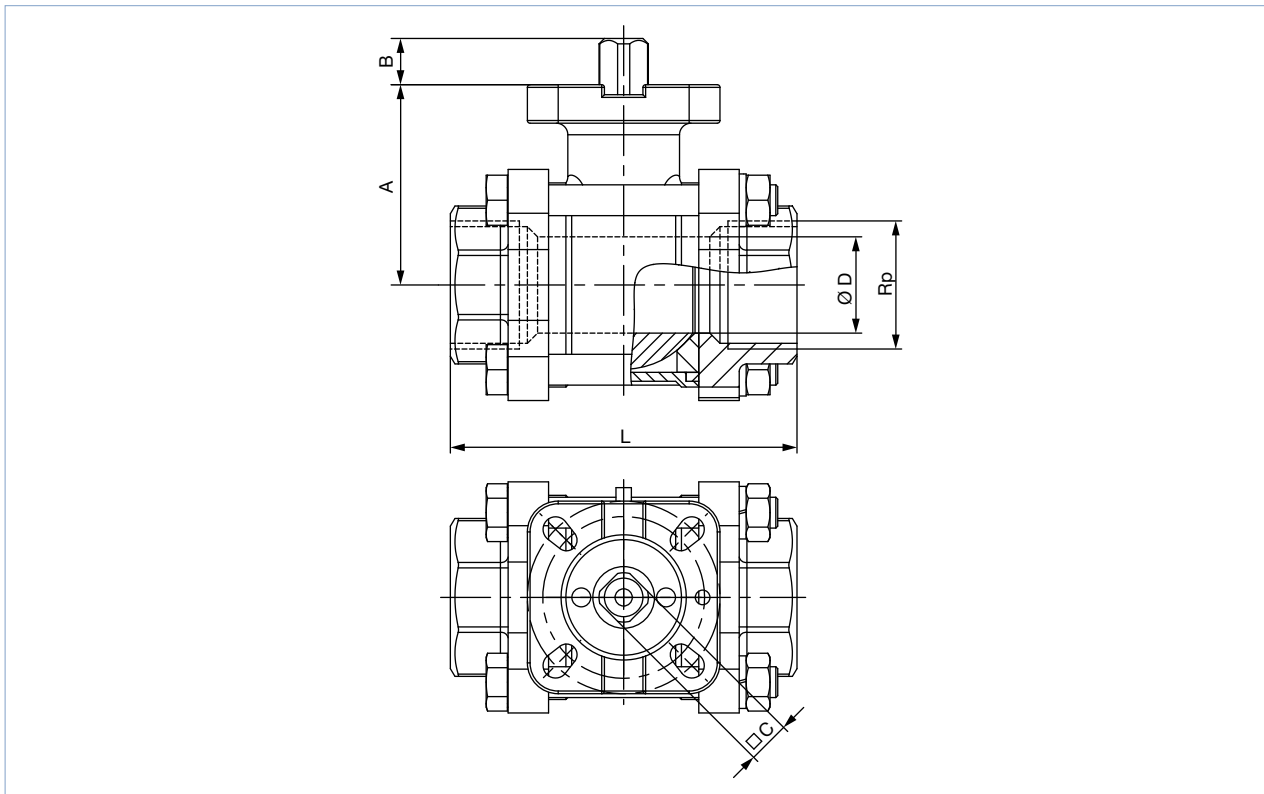
Nennweite [mm]	Rp	D	L	A	B	C	ISO 5211	Artikel-Nr.
10	¼"	10	65	40	7	9	F03 / F04	185994
12	⅜"	12	65	40	7	9	F03 / F04	185995
15	½"	16	75	40	7	9	F03 / F04	185996
20	¾"	20	80	44	7	9	F03 / F04	185997
25	1"	25	90	52	12	11	F04 / F05	185998
32	1 ¼"	32	110	58	12	11	F04 / F05	185999
40	1 ½"	40	120	68	16	14	F05 / F07	186000
50	2"	50	140	77	16	14	F05 / F07	186001
65	2 ½"	65	185	98	19	17	F07 / F10	186002
80	3"	80	205	110	19	17	F07 / F10	186003
100	4"	100	240	138	24	22	F10	217975

DTS 1000202401 DE Version: G Status: RL (released | freigegeben | valide) printed: 06.08.2020

3.2. Ausführung mit Anschweißende

Hinweis:

- Angaben in mm
- Universell - anwendbar auf verschiedene Schweißnormen
- 3-Wege-Kugelhähne mit Handhebel sind im Datenblatt TKU001 | 002 | 003 | 004 enthalten. Für weitere Details siehe **Typ TKU001 | 002 | 003 | 004** ▶.



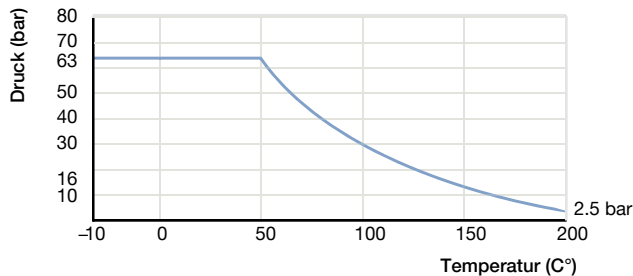
Nennweite [mm]	W	D	L	A	B	C	ISO 5211	Artikel-Nr.
12	19,3	12	75	40	9	9	F03 / F04	186004
15	23,3	16	75	40	9	9	F03 / F04	186005
20	28,2	20	90	44	9	9	F03 / F04	186006
25	33,8	25	100	52	12	11	F04 / F05	186007
32	41,1	32	110	58	12	11	F04 / F05	186008
40	49,0	40	125	68	16	14	F05 / F07	186009
50	62,0	50	150	77	16	14	F05 / F07	186010
65	78,0	65	190	98	19	17	F07 / F10	205429
80	94,3	80	220	110	19	17	F07 / F10	203221
100	125,2	100	270	138	24	22	F10	203222

DTS 1000202401 DE Version: G Status: RL (released | freigegeben | validé) printed: 06.08.2020

4. Leistungsbeschreibungen

4.1. Druck-Temperatur-Diagramm

Für den allgemeinen industriellen Einsatz



4.2. Drehmomente

Drehmomente für Kugelhähne mit einem Druck von PN 63											
DN [mm]	8	10	15	20	25	32	40	50	65	80	100
Drehmoment [Nm]	6	6	10	14	17	24	29	44	78	112	140
Laufmoment [Nm]	4	4	7	9	11	16	19	30	52	89	112

5. Produktzubehör

5.1. Verschleißteilsätze für Typ 2654

Hinweis:

Detaillierte Bestellinformationen finden Sie unter „[Verschleißteilsätze für Typ 2654](#)“ auf Seite 7.

Beschreibung	Anzahl	Material
V-Packung / Dachmanschette	4	PTFE
O-Ring	1	FKM
Druckring	1	PTFE
Kugeldichtung	2	PTFE
Gehäusedichtung	2	PTFE

5.2. Handhebel für den Kugelhahn Typ 2654

Hinweis:

- Detaillierte Bestellinformationen finden Sie unter „[Handhebel für den Kugelhahn Typ 2654](#)“ auf Seite 8.
- Gusshandhebel in 1.4408, einschließlich Schraube und Anschlag.

6. Bestellinformationen

6.1. Bürkert eShop - Bequem bestellt und schnell geliefert



Bürkert eShop – Bequem bestellt und schnell geliefert

Sie möchten Ihr gewünschtes Bürkert-Produkt oder Ersatzteil schnell finden und direkt bestellen? Unser Onlineshop ist rund um die Uhr für Sie erreichbar. Melden Sie sich gleich an und nutzen Sie die Vorteile.

[Jetzt online einkaufen](#)

6.2. Bürkert Produktfilter



Bürkert Produktfilter - Schnell zum passenden Produkt

Sie möchten anhand Ihrer technischen Anforderungen einfach und bequem selektieren? Nutzen Sie den Bürkert Produktfilter und finden Sie unseren passenden Artikel für Ihre Anwendung.

[Jetzt Produkte filtern](#)

6.3. Bestelltabelle Gewindeausführung

Hinweis:

Detaillierte Bestellinformationen finden Sie unter „[3.1. Gewindeausführung](#)“ auf Seite 4.

6.4. Bestelltabelle Ausführung mit Anschweißende

Hinweis:

Detaillierte Bestellinformationen finden Sie unter „[3.2. Ausführung mit Anschweißende](#)“ auf Seite 5.

6.5. Bestelltabelle Zubehör



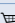
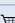
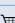
Verschleißteilsätze für Typ 2654

Hinweis:

Detaillierte Informationen finden Sie unter „[5.1. Verschleißteilsätze für Typ 2654](#)“ auf Seite 6.

Nennweite [mm]	Artikel-Nr.
10	773127
12	770180
15	789821
20	789822
25	789823
32	789824
40	789825
50	789826
65	789827
80	789828
100	789829

Handhebel für den Kugelhahn Typ 2654

Nennweite [mm]	Artikel-Nr.
10...20	770161 
25...32	789897 
40...50	789671 
65...80	770162 
100	770163 

Bürkert – Überall in Ihrer Nähe

Alle aktuellen
Adressen finden Sie auf
www.burkert.com

DTS 1000202401 DE Version: G Status: RL (released | freigegeben | validé) printed: 06.08.2020

Belgien
Dänemark
Deutschland
Finnland
Frankreich
Großbritannien
Italien
Niederlande
Norwegen
Österreich
Polen
Schweden
Schweiz
Spanien
Tschechische Rep.
Türkei
Russland

Kanada
USA

Brasilien
Uruguay

Südafrika

Vereinigte
Arabische
Emirate

Australien
Neuseeland

China
Hong Kong
Indien
Japan
Korea
Malaysia
Philippinen
Singapur
Taiwan