



### 3-Wege-Kugelhahn, mehrteilig, aus Edelstahl, DN15 - DN100

- Geringe Drehmomente und lange Lebensdauer
- Wartungsfreundlich
- Hohe Durchflussmenge
- Antistatisch
- ISO 5211 Kopfflansch

Im Datenblatt beschriebene Produktvarianten können eventuell von der Produktdarstellung und -beschreibung abweichen.

#### Kombinierbar mit

	<b>Typ 2051</b> Pneumatischer Schwenkantrieb	▶
	<b>Typ 2052</b> Pneumatischer Schwenkantrieb	▶
	<b>Typ 3003</b> Elektromotorischer Drehantrieb - Auf/Zu oder Regelantrieb	▶
	<b>Typ 3005</b> Elektromotorischer Drehantrieb - Auf/Zu oder Regelantrieb	▶
	<b>Typ 3004</b> Explosiongeschützter Drehantrieb - Auf/Zu oder Regelantrieb	▶
	<b>Typ 1061</b> Zubehör für pneumatische Schwenkantriebe	▶

#### Typ-Beschreibung

3-Wege Kugelhahn aus Edelstahl zum Absperren von Medienströmen. Die Kugelhähne können über die mechanische Schnittstelle nach ISO 5211 mit einem pneumatischen (z. B. Typ 2051 oder Typ 2052) oder elektrischen Drehantrieb (z. B. Typ 3003, Typ 3004 oder Typ 3005) verbunden werden. Für den manuellen Einsatz sind die Kugelhähne standardmäßig mit Handhebel ausgestattet.

Weitere Vorteile sind:

- Hohe Durchflussmenge
- Niedrige Drehmomente
- Wartungsfreundlich

## Inhaltsverzeichnis

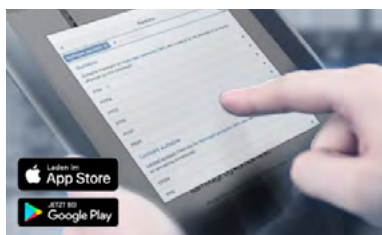
<b>1. Allgemeine technische Daten</b>	<b>3</b>
<b>2. Materialien</b>	<b>4</b>
2.1. Beständigkeitstabelle – Bürkert resistApp.....	4
2.2. Materialangaben Ausführung mit Schweißende .....	4
3-Wege-Kugelhahn, L- oder T-Bohrung, PN40, DN15...50 (¼" ...2") .....	4
3-Wege-Kugelhahn, L- oder T-Bohrung, PN16, DN65...100 (2½" ...4") .....	4
2.3. Materialangaben Flanschausführung.....	5
3-Wege-Kugelhahn, L- oder T-Bohrung, PN16, DN15...50 (¼" ...2") .....	5
3-Wege-Kugelhahn, L- oder T-Bohrung, PN16, DN65...100 (2½" ...4") .....	5
<b>3. Abmessungen</b>	<b>6</b>
3.1. Ausführung mit Schweißende.....	6
3.2. Flanschausführung .....	7
<b>4. Leistungsbeschreibungen</b>	<b>8</b>
4.1. Druck-Temperatur-Diagramm .....	8
4.2. Drehmomente .....	8
4.3. Nenndurchfluss.....	8
<b>5. Bestellinformationen</b>	<b>8</b>
5.1. Bürkert eShop - Bequem bestellt und schnell geliefert.....	8
5.2. Bürkert Produktfilter.....	9
5.3. Bestelltabelle Schweißende.....	9
5.4. Bestelltabelle Flanschausführung.....	9

## 1. Allgemeine technische Daten

Produkteigenschaften	
Abmessungen	Detaillierte Informationen entnehmen Sie dem Kapitel „3. Abmessungen“ auf Seite 6.
Materialien	
Gehäuse	Edelstahl 1.4408
Kugel	Edelstahl 1.4401
Schaltwelle	Edelstahl 1.4401
Dichtung	PTFE (Kugeldichtung)
Nennweite	DN15...100 (bis DN200 auf Anfrage)
Mediendaten	
Medientemperatur	- 10 °C...200 °C (siehe „4.1. Druck-Temperatur-Diagramm“ auf Seite 8)
Mediendruck	16/40 bar (siehe „4.1. Druck-Temperatur-Diagramm“ auf Seite 8), max. 6 bar bei Dampf mit kohlefaserverstärkter PTFE-Dichtung (Option)
Zulassungen und Zertifikate	
ISO-Kopfflansch	EN ISO 5211
Konformität	TA-Luft Pressure Equipment Directive 97/23/EC (PED)
Produktanschlüsse	
Leitungsanschlüsse	Universelle Stumpfnah (anwendbar auf verschiedene Schweißnormen) DIN-Flansch nach EN 1092 - 1 ANSI-Flansch gem. ANSI/ASME B16.5 (auf Anfrage)

## 2. Materialien

### 2.1. Beständigkeitstabelle – Bürkert resistApp



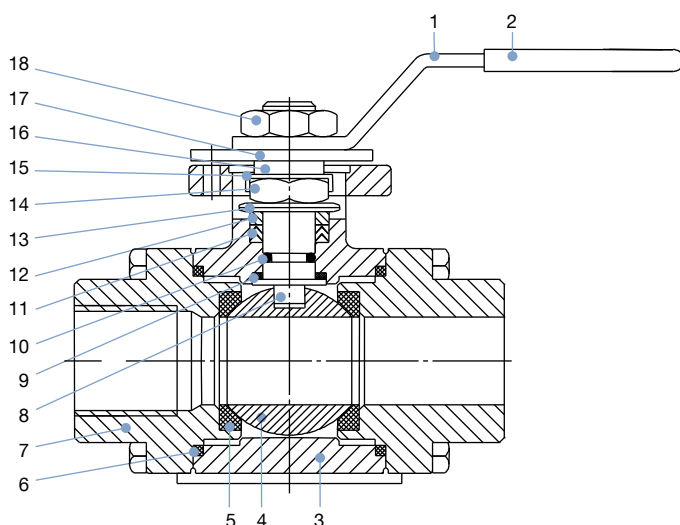
#### Bürkert resistApp – Beständigkeitstabelle

Sie möchten die Zuverlässigkeit und Langlebigkeit der Materialien in Ihrem individuellen Anwendungsfall sicherstellen? Verifizieren Sie Ihre Kombination aus Medien und Werkstoffen auf unserer Website oder in unserer resistApp.

[Jetzt chemische Beständigkeit prüfen](#)

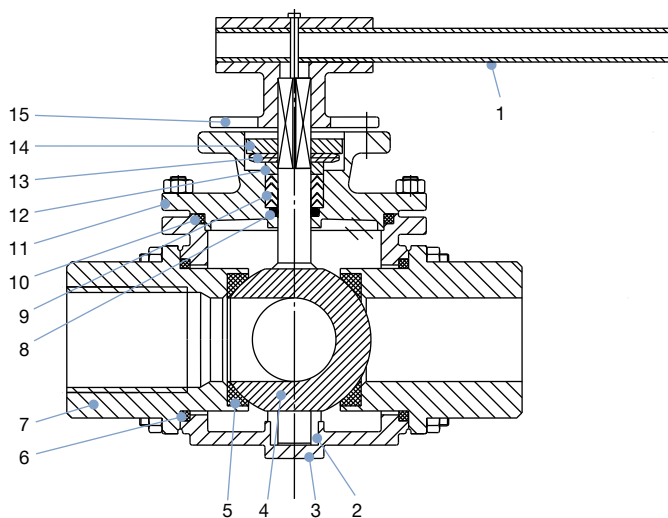
### 2.2. Materialangaben Ausführung mit Schweißende

#### 3-Wege-Kugelhahn, L- oder T-Bohrung, PN40, DN15...50 (¼" ...2")



Nr.	Element	Mg.	Material
1	Handhebel	1	1.4301
2	Handhebelüberzug	1	Kunststoff
3	Gehäuse	1	1.4408
4	Kugel	1	1.4401
5	Kugeldichtung	4	PTFE (glasfaserverstärkt)
6	Gehäusedichtung	3	PTFE
7	Endkappen	3	1.4408
8	Welle	1	1.4401
9	Lager	1	PTFE
10	O-Ring	1	FKM
11	Schaltwellendichtung	2	PTFE
12	Stopfbuchse	1	1.4301
13	Feder	2	1.4301
14	Mutter	1	1.4301
15	Mutteranschlag	1	1.4301
16	Unterlegscheibe	1	1.4301
17	Anschlagplatte	1	1.4301
18	Mutter	1	1.4301

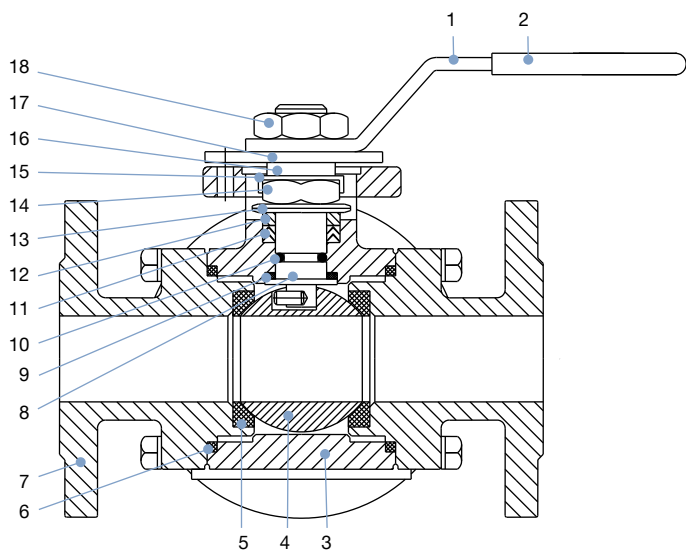
#### 3-Wege-Kugelhahn, L- oder T-Bohrung, PN16, DN65...100 (2½" ...4")



Nr.	Element	Mg.	Material
1	Handhebel	1	Stahl
2	Endkappen	3	1.4408
3	Gehäuse	1	1.4408
4	Kugel und Schaltwelle	1	1.4401
5	Kugeldichtung	4	PTFE (glasfaserverstärkt)
6	Gehäusedichtung	3	PTFE
7	Kugellager	1	PTFE
8	O-Ring	1	FKM
9	Schaltwellendichtung	2	PTFE
10	Dichtung der oberen Platte	1	PTFE
11	Deckplatte	1	1.4408
12	Stopfbuchse	1	1.4301
13	Feder	2	1.4301
14	Unterlegscheibe	1	1.4301
15	Hebelaufnahme	1	1.4408

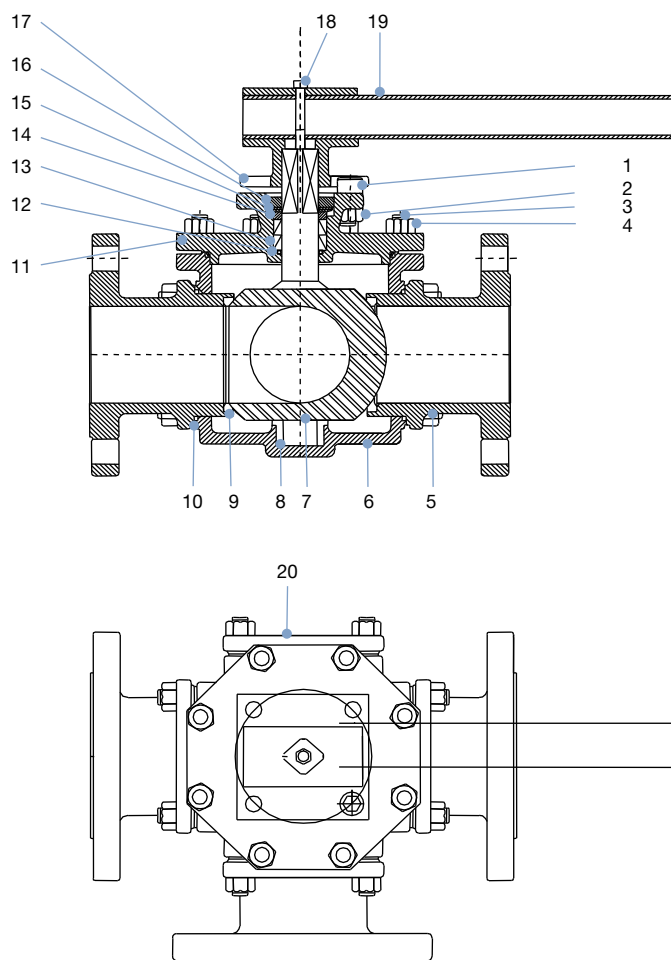
### 2.3. Materialangaben Flanschausführung

#### 3-Wege-Kugelhahn, L- oder T-Bohrung, PN16, DN15...50 (1/4" ...2")



Nr.	Element	Mg.	Material
1	Handhebel	1	1.4301
2	Handhebelüberzug	1	Kunststoff
3	Gehäuse	1	1.4408
4	Kugel	1	1.4401
5	Kugeldichtung	4	PTFE (glasfaser-verstärkt)
6	Gehäusedichtung	3	PTFE
7	Endkappen	3	1.4408
8	Welle	1	1.4401
9	Lager	1	PTFE
10	O-Ring	1	FKM
11	Schaltwellendichtung	2	PTFE
12	Stopfbuchse	1	1.4301
13	Feder	2	1.4301
14	Mutter	1	1.4301
15	Mutteranschlag	1	1.4301
16	Unterlegscheibe	1	1.4301
17	Anschlagplatte	1	1.4301
18	Mutter	1	1.4301

#### 3-Wege-Kugelhahn, L- oder T-Bohrung, PN16, DN65...100 (2 1/2" ...4")



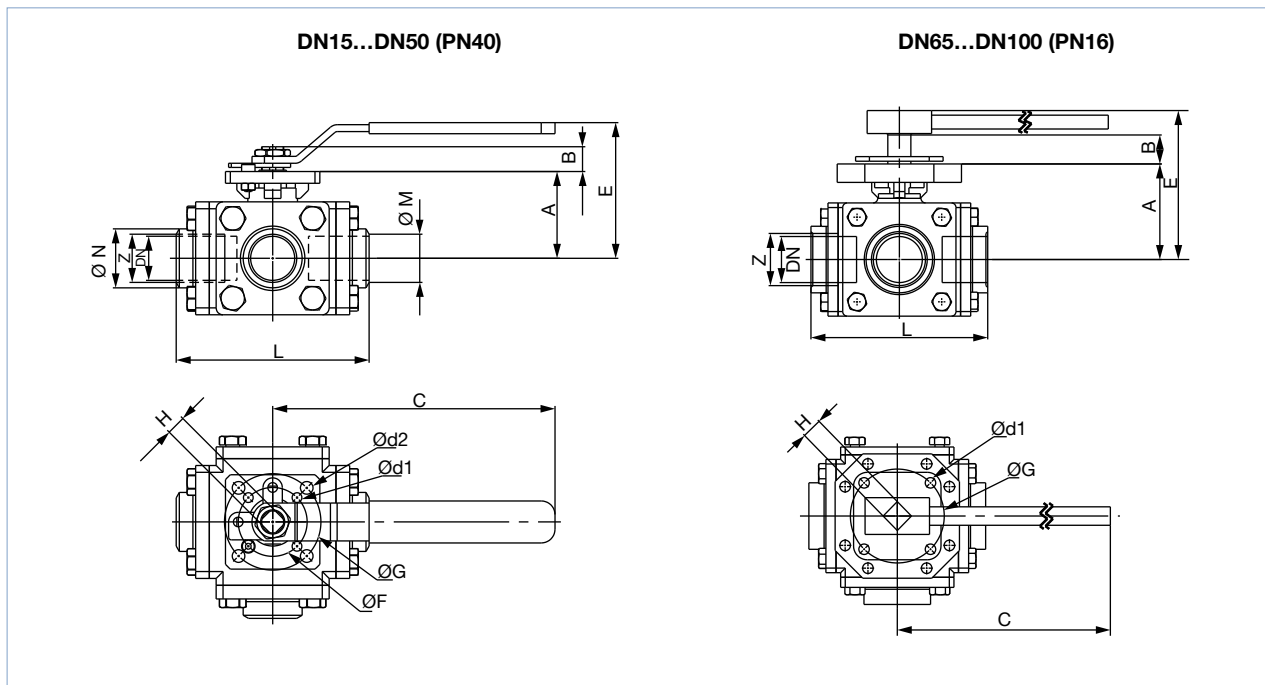
Nr.	Element	Mg.	Material
1	Stopper	1	1.4301
2	Mutteranschlag	1	1.4301
3	Schrauben	8	1.4301
4	Mutter	8	1.4301
5	Endkappen	3	1.4408
6	Gehäuse	1	1.4408
7	Kugel und Schaltwelle	1	1.4401
8	Lager	1	PTFE
9	Kugeldichtung	4	PTFE (glasfaser-verstärkt)
10	Gehäusedichtung	4	PTFE
11	Deckplatte	1	1.4408
12	O-Ring	1	FKM
13	Schaltwellendichtung	2	PTFE
14	Anlauftring	1	1.4301
15	Feder	1	1.4301
16	Mutter	1	1.4301
17	Hebelaufnahme	1	1.4301
18	Schraube	1	1.4301
19	Handhebel	1	1.4301
20	Blindflansch	1	1.4408

### 3. Abmessungen

#### 3.1. Ausführung mit Schweißende

**Hinweis:**

- Angaben in mm
- Universelle Stumpfnah - anwendbar auf verschiedene Schweißnormen

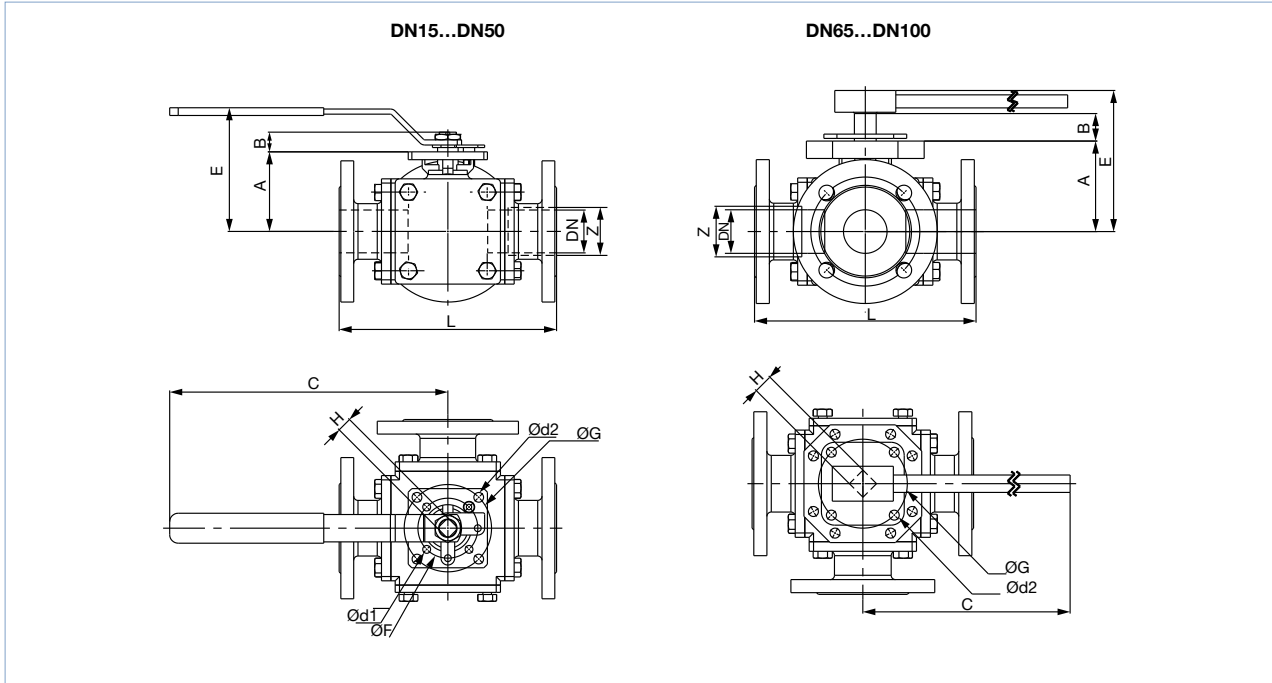


Nenn- weite	PN [bar]	A	B	C	Ø d1	Ø d2	E	Ø F	Ø G	H	L	Ø M	Ø N	Artikel-Nr.	
														L-Bohrung	T-Bohrung
15	40	41	11	130	6	6	62	36	42	9	105	17,5	21,5	770738	773005
20	40	49	14	165	6	7,1	82	42	50	11	112	22,5	27,5	770739	773006
25	40	55	14	165	6	7,1	89	42	50	11	128	28	34,5	772997	773007
32	40	63	18	205	7,1	9,2	98	50	70	14	140	35	42,8	770042	773008
40	40	74	18	205	7,1	9,2	108	50	70	14	160	41	49	772998	773009
50	40	93	23	325	9,2	11,4	140	70	102	17	192	54	61	772999	772835
65	16	118,5	25	400	-	11,4	210	-	102	22	294	-	-	773000	773010
80	16	136,5	25	500	-	11,4	228	-	102	22	317	-	-	773001	773011
100	16	156,5	25	650	-	11,4	248	-	102	22	369	-	-	773002	773012

### 3.2. Flanschausführung

**Hinweis:**

- Angaben in mm
- Flansch nach DIN EN 1092-1



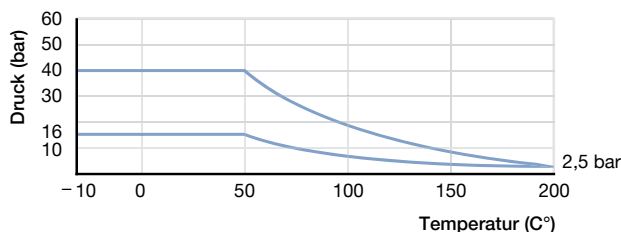
Nennweite	PN	A	B	C	Ø d1	Ø d2	E	Ø F	Ø G	H	L [PN16]	L [PN40] <sup>1.)</sup>	Artikel-Nr. [PN16]	
													L-Bohrung	T-Bohrung
15	16	41	11	130	6	6	62	36	42	9	160	160	770028	774375
20	16	49	14	165	6	7,1	82	42	50	11	177	177	770031	774376
25	16	55	14	165	6	7,1	89	42	50	11	190	190	770029	771821
32	16	63	18	205	7,1	9,2	98	50	70	14	208	208	774377	772440
40	16	74	18	205	7,1	9,2	108	50	70	14	234	234	770030	772222
50	16	93	23	325	9,2	11,4	140	70	102	17	273	273	771196	771195
65	16	118	25	400	-	11,4	210	-	102	22	300	300	772834	771166
80	16	236,5	25	500	-	11,4	228	-	102	22	305	330,4	771087	771107
100	16	156,5	25	650	-	11,4	248	-	102	22	368,5	393,5	773387	774378

1.) PN40 auf Anfrage erhältlich

## 4. Leistungsbeschreibungen

### 4.1. Druck-Temperatur-Diagramm

Für den allgemeinen industriellen Bedarf



### 4.2. Drehmomente

Drehmomente - für Kugelhähne mit einem Druck von PN16									
DN [mm]	15	20	25	32	40	50	65	80	100
Drehmoment [Nm] für schmierende Medien	12,8	15,4	32,1	34,6	55,3	71,8	134,7	147,5	237,3
Drehmoment [Nm] für nicht schmierende Medien	16,2	19,5	38,4	41,3	63,4	96,2	229	258,2	427,5

Drehmomente - für Kugelhähne mit einem Druck von PN40									
DN	15	20	25	32	40	50	65	80	100
Drehmoment [Nm] für schmierende Medien	17,9	21,6	44,9	48,4	77,4	100,5	188,6	206,5	332,2
Drehmoment [Nm] für nicht schmierende Medien	22,7	27,3	53,8	57,8	88,8	134,7	320,6	361,5	598,5

### 4.3. Nenndurchfluss

Nenndurchfluss – $K_v$ Wert [m <sup>3</sup> /h]									
Nennweite [mm]	15	20	25	32	40	50	65	80	100
L-Bohrung	9	17	26	40	60	114	139	217	348
T-Bohrung	7	18	19	35	46	83	105	186	310

## 5. Bestellinformationen

### 5.1. Bürkert eShop - Bequem bestellt und schnell geliefert



#### Bürkert eShop – Bequem bestellt und schnell geliefert

Sie möchten Ihr gewünschtes Bürkert-Produkt oder Ersatzteil schnell finden und direkt bestellen? Unser Onlineshop ist rund um die Uhr für Sie erreichbar. Melden Sie sich gleich an und nutzen Sie die Vorteile.

[Jetzt online einkaufen](#)



## 5.2. Bürkert Produktfilter



### Bürkert Produktfilter - Schnell zum passenden Produkt

Sie möchten anhand Ihrer technischen Anforderungen einfach und bequem selektieren? Nutzen Sie den Bürkert Produktfilter und finden Sie unseren passenden Artikel für Ihre Anwendung.

Jetzt Produkte filtern

## 5.3. Bestelltabelle Schweißende

### Hinweis:

Detaillierte Bestellinformationen finden Sie unter „[3.1. Ausführung mit Schweißende](#)“ auf Seite 6.

## 5.4. Bestelltabelle Flanschausführung

### Hinweis:

Detaillierte Bestellinformationen finden Sie unter „[3.2. Flanschausführung](#)“ auf Seite 7.

# Bürkert – Überall in Ihrer Nähe

Alle aktuellen  
Adressen finden Sie auf  
[www.burkert.com](http://www.burkert.com)

DTS 1000404958 DE Version: B Status: RL (released | freigegeben | validé) printed: 06.08.2020

Belgien  
Dänemark  
Deutschland  
Finnland  
Frankreich  
Großbritannien  
Italien  
Niederlande  
Norwegen

Österreich  
Polen  
Portugal  
Schweden  
Schweiz  
Spanien  
Tschechische  
Rep.  
Türkei

Russland

Kanada  
USA

Brasilien  
Uruguay

Südafrika

Vereinigte  
Arabische  
Emirate

Australien  
Neuseeland

China  
Hong Kong  
Indien  
Japan  
Korea  
Malaysia  
Philippinen  
Singapur  
Taiwan