



Kugelhahn für hygienische Anwendungen

- Hohe Leistung und geringe Wartung
- Geeignet für CIP und SIP (Reinigung im Prozess)
- Edelstahlverstärkte PTFE Dichtung: Konform zu EG Verordnung 1935/2004/EG, Verordnung (EU) Nr. 10/2011, FDA, USP Class VI
- ISO 5211 Montageflansch

Im Datenblatt beschriebene Produktvarianten können eventuell von der Produktdarstellung und -beschreibung abweichen.

Kombinierbar mit

	Typ 2053 ▶ Pneumatischer Schwenkantrieb zur Automatisierung von Kugelhähnen und Absperrklappen
	Typ 2051/2052 ▶ Pneumatischer Schwenkantrieb zur Automatisierung von Kugelhähnen und Absperrklappen
	Typ 3003 ▶ Elektromotorischer Drehantrieb - Auf/Zu oder Regelantrieb
	Typ 3005/3004 ▶ Elektromotorischer Drehantrieb - Auf/Zu oder Regelantrieb
	Typ 1061 ▶ Zubehör für pneumatische Schwenkantriebe
	Typ 8692 ▶ Digitaler elektropneumatischer Stellungsregler für den integrierten Anbau an Prozessreglerventile
	Typ 8792 ▶ Digitaler elektropneumatischer Stellungsregler Positioner SideControl

Typ-Beschreibung

Die Kugelhähne werden aus qualitativ hochwertigem Material hergestellt und erfüllen die Anforderungen zahlreicher internationaler Standards. Sie verfügen über eine maximale Durchflussleistung innerhalb hygienischer Anwendungen.

Sie sind in verschiedenen Variationen erhältlich und zeichnen sich durch eine hohe Verarbeitungsqualität aus. Aufgrund ihrer unkomplizierten Konstruktion sind sie zudem leicht zu warten.

Die Kugelhähne sind sowohl mit als auch ohne Handhebel verfügbar und können über den ISO Montageflansch mit pneumatischen (z. B. Typ 2051, Typ 2052, Typ 2053) und elektrischen Schwenkantrieben (z. B. Typ 3003, Typ 3004, Typ 3005) kombiniert werden.

Anwendungen

- Biotechnologie
- Pharmazeutische Industrie
- Chemische Industrie
- Molkereien
- Lebensmittel- und Getränkeindustrie
- Kosmetikindustrie

Inhaltsverzeichnis

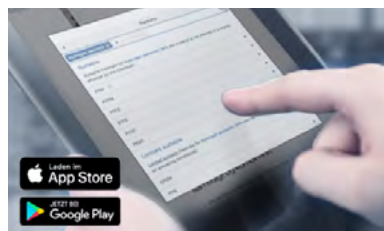
1. Allgemeine technische Daten	3
2. Materialien	3
2.1. Beständigkeitstabelle – Bürkert resistApp.....	3
2.2. Materialangaben	4
3. Abmessungen	5
3.1. Ausführung ISO 1127 / ISO 4200	5
3.2. Ausführung DIN 11850 R2	6
3.3. Ausführung ASME BPE.....	7
4. Leistungsbeschreibungen	8
4.1. Druck-Temperatur-Diagramm	8
4.2. Drehmomente	8
5. Produktzubehör	8
5.1. Verschleißteilsätze für den Kugelhahn Typ 2654 Hygienic	8
5.2. Handhebel für den Kugelhahn Typ 2654 Hygienic.....	8
6. Bestellinformationen	9
6.1. Bürkert eShop - Bequem bestellt und schnell geliefert.....	9
6.2. Bürkert Produktfilter.....	9
6.3. Bestelltabelle ISO 1127 / ISO 4200	9
6.4. Bestelltabelle DIN 11850 R2	9
6.5. Bestelltabelle ASME BPE.....	9
6.6. Bestelltabelle Zubehör	9
Verschleißteilsätze für Typ 2654 Hygienic.....	9
Handhebel für den Kugelhahn Typ 2654 Hygienic.....	10

1. Allgemeine technische Daten

Produkteigenschaften	
Abmessungen	Detaillierte Informationen entnehmen Sie dem Kapitel „3. Abmessungen“ auf Seite 5.
Werkstoff	
Gehäuse	Edelstahl 1.4435 (316L)
Kugel	Edelstahl 1.4435 (316L)
Schaltwelle	Edelstahl 1.4435 (316L)
Dichtung	Sitzdichtung aus edelstahlverstärktem PTFE (FDA konform) Gehäusedichtung, Druckring und V-Packung aus PTFE (FDA konform) Schaltwellendichtung Silikon
Handhebel	Elektropoliert, CFM8 (1.4408)
Oberflächengüte	Medienberührte Oberfläche RA < Ra 0,8 µm, Gehäuseoberfläche elektropoliert
Mediendaten	
Medientemperatur	- 10 °C...200 °C (siehe „4.1. Druck-Temperatur-Diagramm“ auf Seite 8)
Mediendruck	63 bar (siehe „4.1. Druck-Temperatur-Diagramm“ auf Seite 8), max. 6 bar für Dampf mit Dichtung PTFE/Edelstahl verstärkt
Prozess-/Leistungsanschluss & Kommunikation	
Leistungsanschluss	Orbitalschweißende: Versionen gemäß <ul style="list-style-type: none"> • DIN 11850 R2 • ISO 1127 / ISO 4200 • ASME BPE
Zulassungen und Zertifikate	
ISO-Kopfflansch	EN ISO 5211
Konformität (PTFE-Dichtung)	1935/2004/EG, FDA, USP Class VI

2. Materialien

2.1. Beständigkeitstabelle – Bürkert resistApp

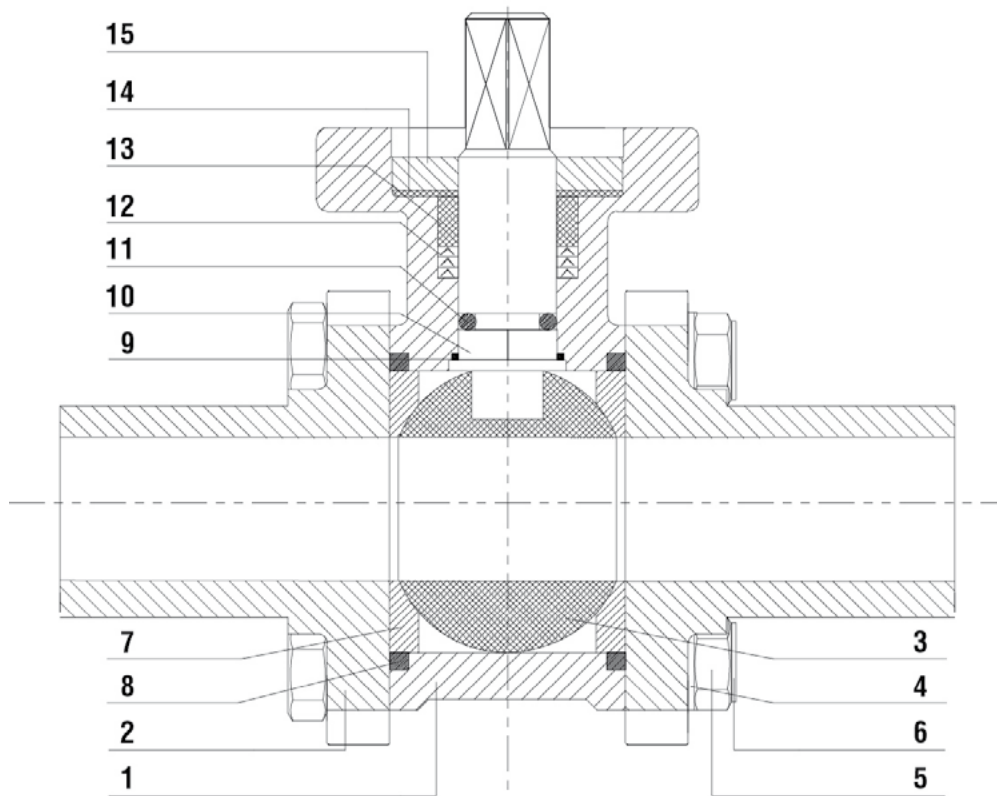


Bürkert resistApp – Beständigkeitstabelle

Sie möchten die Zuverlässigkeit und Langlebigkeit der Materialien in Ihrem individuellen Anwendungsfall sicherstellen? Verifizieren Sie Ihre Kombination aus Medien und Werkstoffen auf unserer Website oder in unserer resistApp.

[Jetzt chemische Beständigkeit prüfen](#)

2.2. Materialangaben



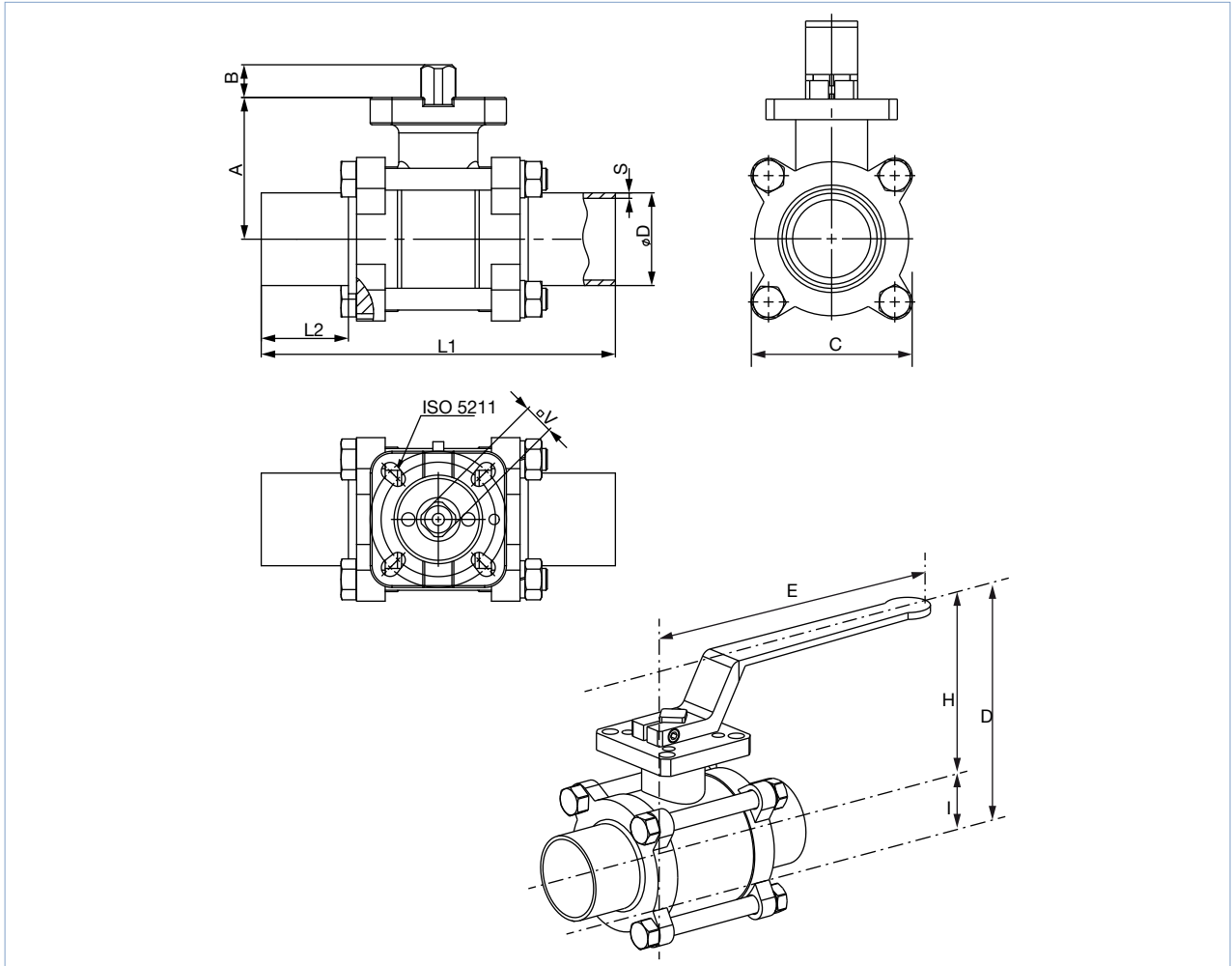
Nr.	Element	Material
1	Gehäuse	1.4435
2	Endstück	1.4435
3	Kugel	1.4435
4	Scheibe	SS316
5	Mutter	SS316
6	Schraube	SS316
7	Kugeldichtung	PTFE SS-FDA (50 % edelstahlverstärkt)
8	Gehäusedichtung	PTFE-FDA
9	Druckring	PTFE-FDA
10	Welle / Stern	1.4435
11	O-Ring	Silikon
12	V-Packung	PTFE-FDA
13	Stopfbuchse	SS316
14	Feder	Federstahl
15	Mutter	SS316

3. Abmessungen

3.1. Ausführung ISO 1127 / ISO 4200

Hinweis:

Angaben in mm

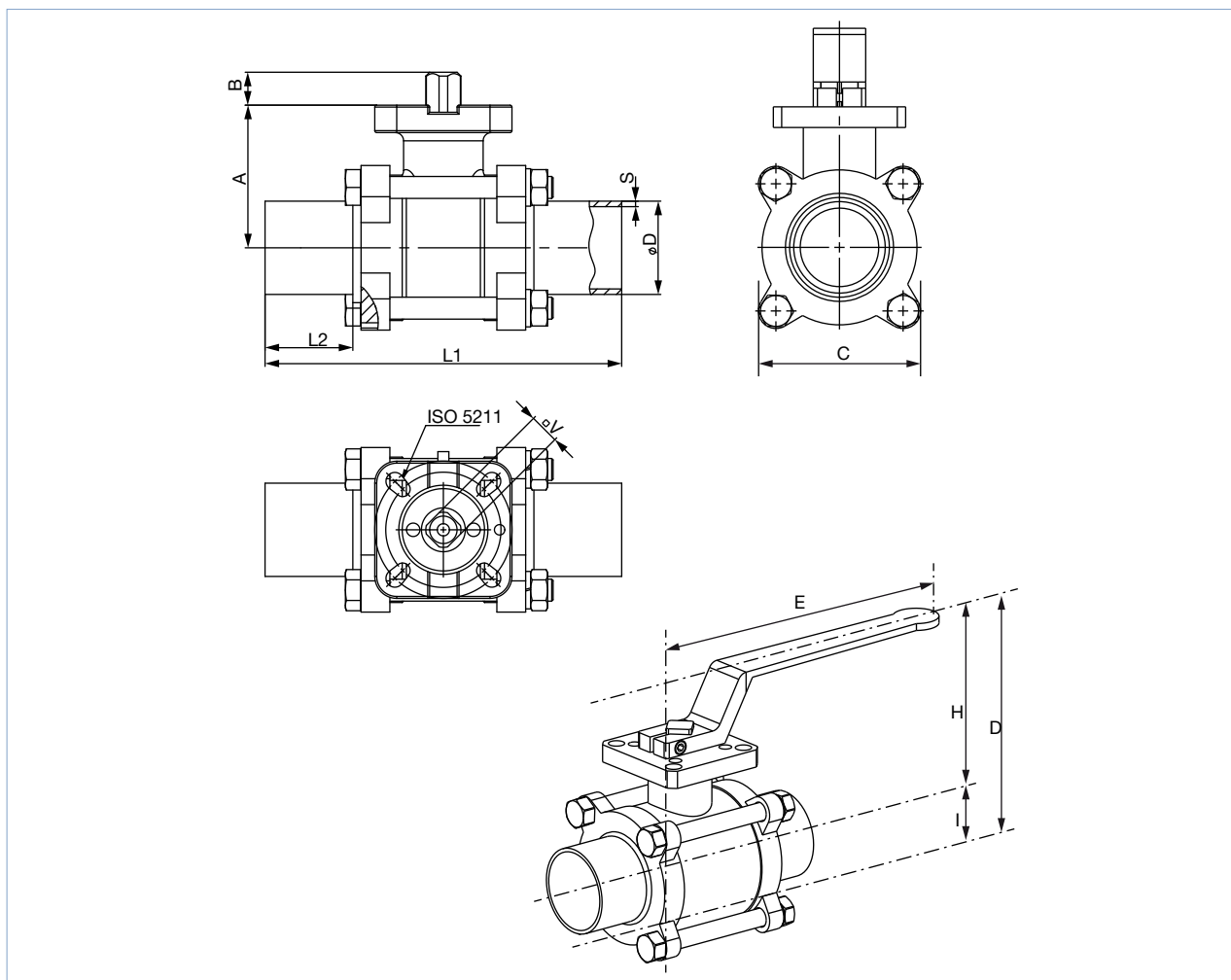


Nenn- weite [mm]	A	B	C	D	E	H	I	L1	L2	Ø D	S	V	ISO 5211	Artikel-Nr.	
														Mit Handhebel	Freie Welle ^{1.)}
8	40	9	47,5	90	125	64	26	100	23	13,5	1,6	9	F03/F04	773810	773799
10	40	9	47,5	90	125	64	26	100	23	17,2	1,6	9	F03/F04	773811	773800
15	40	9	47,5	90	125	64	26	100	25	21,3	1,6	9	F03/F04	773812	773801
20	44	9	52,5	96	125	68	28	105	25	26,9	1,6	9	F03/F04	773813	773802
25	52	12	58	123	189	91	32	115	25	33,7	2,0	11	F04/F05	773814	773803
32	58	12	71	134,5	189	97	37,5	140	33	42,4	2,0	11	F04/F05	773815	773804
40	68	12	78,5	149	221	107	42	150	33	48,3	2,0	14	F05/F07	773816	773805
50	77	16	94,5	167	221	116,5	50,5	170	33	60,3	2,0	14	F05/F07	773817	773806
65	98	19	122	218,5	302	154,5	64	220	40	76,1	2,0	17	F07/F10	773818	773807
80	110	19	186	252	302	166,5	85,5	300	65	88,9	2,3	17	F07/F10	773819	773808
100	138	24	217,5	316,5	350	219,5	97	325	65	114,3	2,3	22	F10	773820	773809

1.) Die Kugelhähne mit freier Welle eignen sich für den automatisierten Betrieb mit pneumatischen oder elektrischen Drehantrieben.

3.2. Ausführung DIN 11850 R2

Hinweis:
Angaben in mm

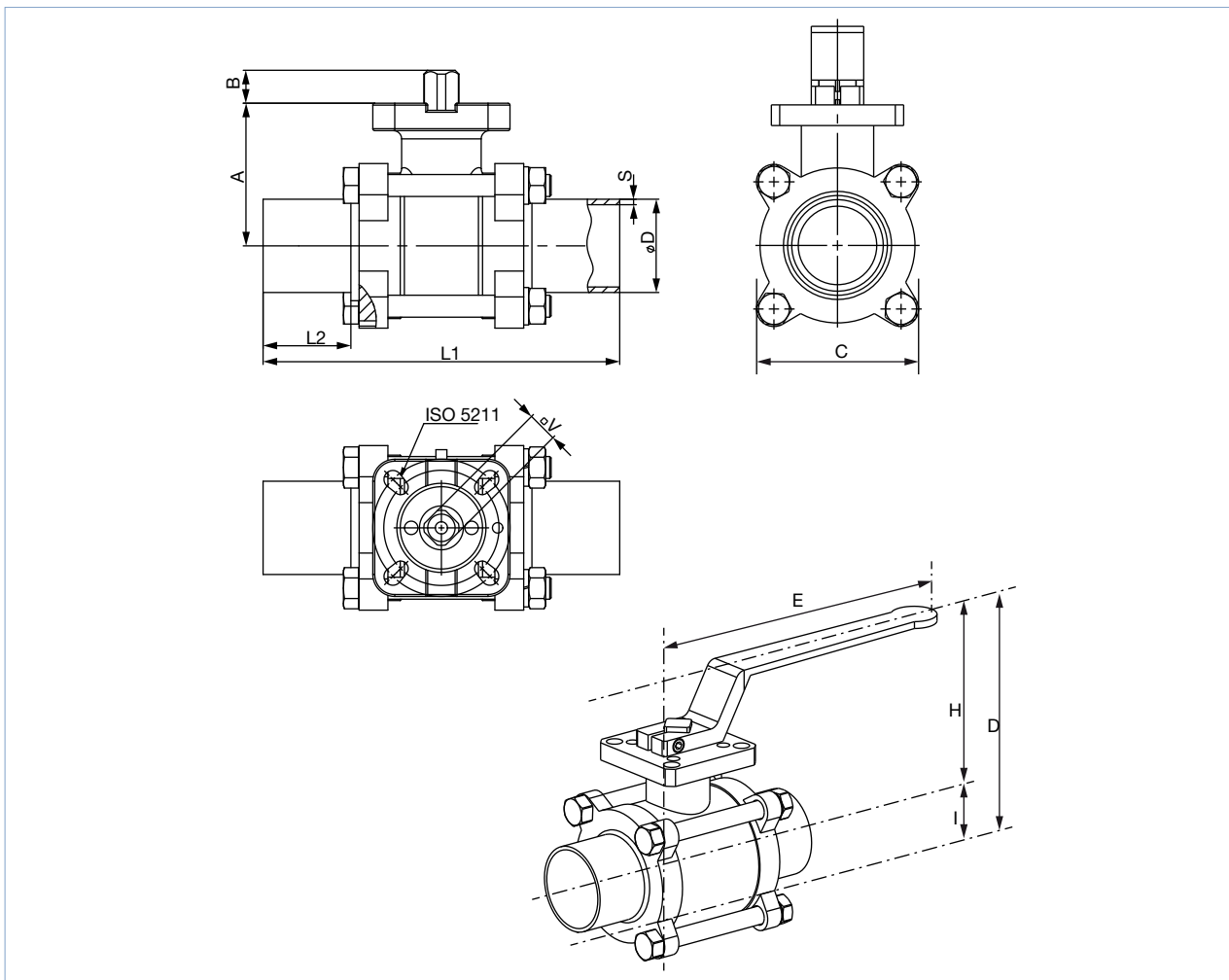


Nenn- weite [mm]	A	B	C	D	E	H	I	L1	L2	Ø D	S	V	ISO 5211	Artikel-Nr.	
														Mit Handhebel	Freie Welle ^{1.)}
10	40	9	47,5	90	125	64	26	100	23	13,0	1,5	9	F03/F04	351683	351667
15	40	9	47,5	90	125	64	26	100	25	19,0	1,5	9	F03/F04	351684	351668
20	44	9	52,5	96	125	68	28	105	25	23,0	1,5	9	F03/F04	351685	351669
25	52	12	58	123	189	91	32	115	25	29,0	1,5	11	F04/F05	314427	351670
32	58	12	71	134,5	189	97	37,5	140	33	35,0	1,5	11	F04/F05	351686	351671
40	68	12	78,5	149	221	107	42	150	33	41,0	1,5	14	F05/F07	351687	351672
50	77	16	94,5	167	221	116,5	50,5	170	33	53,0	1,5	14	F05/F07	351688	351673
65	98	19	122	218,5	302	154,5	64	220	40	70,0	2,0	17	F07/F10	351689	351674
80	110	19	186	252	302	166,5	85,5	300	65	85,0	2,0	17	F07/F10	351690	351675
100	138	24	217,5	316,5	350	219,5	97	325	65	104,0	2,0	22	F10	351691	351676

1.) Die Kugelhähne mit freier Welle eignen sich für den automatisierten Betrieb mit pneumatischen oder elektrischen Drehantrieben.

3.3. Ausführung ASME BPE

Hinweis:
Angaben in mm

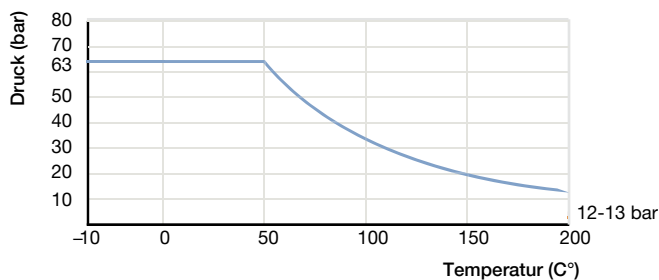


Nenn- weite [Zoll]	A	B	C	D	E	H	I	L1	L2	Ø D	S	V	ISO 5211	Artikel-Nr.	
														Mit Handhebel	Freie Welle ^{1.)}
3/8"	40	9	47,5	90	125	64	26	95	23	9,53	0,89	9	F03/F04	351677	351661
1/2"	40	9	47,5	90	125	64	26	100	20	12,70	1,65	9	F03/F04	351678	351662
3/4"	44	9	52,5	96	125	68	28	105	25	19,05	1,65	9	F03/F04	344217	344216
1"	52	12	58	123	189	91	32	115	25	25,40	1,65	11	F04/F05	343002	343003
1 1/2"	68	12	78,5	149	221	107	42	150	33	38,10	1,65	14	F05/F07	351679	343004
2"	77	16	94,5	167	221	116,5	50,5	170	33	50,80	1,65	14	F05/F07	351680	351663
2 1/2"	98	19	122	218,5	302	154,5	64	220	40	63,50	1,65	17	F07/F10	351681	351664
3"	110	19	186	252	302	166,5	85,5	300	65	76,20	1,65	17	F07/F10	351682	351665
4"	138	24	217,5	316,5	350	219,5	97	325	65	101,60	2,11	22	F10	345207	351666

1.) Die Kugelhähne mit freier Welle eignen sich für den automatisierten Betrieb mit pneumatischen oder elektrischen Drehantrieben.

4. Leistungsbeschreibungen

4.1. Druck-Temperatur-Diagramm



4.2. Drehmomente

Drehmomente für Kugelhähne mit einem Druck von PN 63											
DN [mm]	8	10	15	20	25	32	40	50	65	80	100
Drehmoment [Nm]	6	6	10	14	17	24	29	44	78	112	140
Laufmoment [Nm]	4	4	7	9	11	16	19	30	52	89	112

5. Produktzubehör

5.1. Verschleißteilsätze für den Kugelhahn Typ 2654 Hygienic

Hinweis:

Detaillierte Bestellinformationen finden Sie unter „[Verschleißteilsätze für Typ 2654 Hygienic](#)“ auf Seite 9.

Beschreibung	Anzahl	Material
V-Packung / Dachmanschette	4	PTFE-FDA
O-Ring	1	Silikon
Druckring	1	PTFE-FDA
Kugeldichtung	2	PTFE-SS-FDA (50 % edelstahlverstärkt)
Gehäusedichtung	2	PTFE-FDA

5.2. Handhebel für den Kugelhahn Typ 2654 Hygienic

Hinweis:

- Gusshebel in 1.4408, einschließlich Schraube und Anschlag.
- Elektropoliert
- Öse zur Verriegelung des Kugelhahns mittels Vorhängeschloss oder Schraube.
- Detaillierte Bestellinformationen finden Sie unter „[Handhebel für den Kugelhahn Typ 2654 Hygienic](#)“ auf Seite 10.

6. Bestellinformationen

6.1. Bürkert eShop - Bequem bestellt und schnell geliefert



Bürkert eShop – Bequem bestellt und schnell geliefert

Sie möchten Ihr gewünschtes Bürkert-Produkt oder Ersatzteil schnell finden und direkt bestellen? Unser Onlineshop ist rund um die Uhr für Sie erreichbar. Melden Sie sich gleich an und nutzen Sie die Vorteile.

[Jetzt online einkaufen](#)

6.2. Bürkert Produktfilter



Bürkert Produktfilter - Schnell zum passenden Produkt

Sie möchten anhand Ihrer technischen Anforderungen einfach und bequem selektieren? Nutzen Sie den Bürkert Produktfilter und finden Sie unseren passenden Artikel für Ihre Anwendung.

[Jetzt Produkte filtern](#)

6.3. Bestelltabelle ISO 1127 / ISO 4200

Hinweis:

Detaillierte Bestellinformationen finden Sie unter „[3.1. Ausführung ISO 1127 / ISO 4200](#)“ auf Seite 5.

6.4. Bestelltabelle DIN 11850 R2

Hinweis:

Detaillierte Bestellinformationen finden Sie unter „[3.2. Ausführung DIN 11850 R2](#)“ auf Seite 6.

6.5. Bestelltabelle ASME BPE

Hinweis:

Detaillierte Bestellinformationen finden Sie unter „[3.3. Ausführung ASME BPE](#)“ auf Seite 7.

6.6. Bestelltabelle Zubehör





Verschleißteilsätze für Typ 2654 Hygienic

Hinweis:




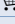

Detaillierte Informationen finden Sie unter „[5.1. Verschleißteilsätze für den Kugelhahn Typ 2654 Hygienic](#)“ auf Seite 8.

Nennweite [mm]	Artikel-Nr.
8	773821
10	773822
15	773823
20	773824
25	773825
32	773826
40	773827

**Typ 2654
Hygienic**

Nennweite [mm]	Artikel-Nr.
50	773828 
65	773829 
80	773829 
100	773830 

Handhebel für den Kugelhahn Typ 2654 Hygienic

Nennweite [mm]	Artikel-Nr.
8...20	773768 
25...32	773769 
40...50	773770 
65...80	773771 
100	773772 

Bürkert – Überall in Ihrer Nähe

Alle aktuellen
Adressen finden Sie auf
www.burkert.com

DTS 1000243920 DE Version: L Status: RL (released | freigegeben | validé) printed: 08.10.2020

Belgien
Dänemark
Deutschland
Finnland
Frankreich
Großbritannien
Italien
Niederlande
Norwegen

Österreich
Polen
Schweden
Schweiz
Spanien
Tschechische Rep.
Türkei

Russland

Kanada
USA

Brasilien
Uruguay

Südafrika

Vereinigte
Arabische
Emirate

Australien
Neuseeland

China
Hong Kong
Indien
Japan
Korea
Malaysia
Philippinen
Singapur
Taiwan