



## 2/2- oder 3/2-Wege-Kugelhahn, 2-teilig

- Kugelhahn aus Edelstahl
- Hohe Durchflusswerte
- Hohe Mediendrücke
- Hohe Lebensdauer
- ISO 5211 Kopfflansch



Im Datenblatt beschriebene Produktvarianten können eventuell von der Produktdarstellung und -beschreibung abweichen.

### Kombinierbar mit

	<b>Typ 2051</b> Pneumatischer Schwenkantrieb	▶
	<b>Typ 3003</b> Elektromotorischer Drehantrieb - Auf/Zu oder Regelantrieb	▶
	<b>Typ 3004</b> Explosionsgeschützter Drehantrieb - Auf/Zu oder Regelantrieb	▶
	<b>Typ 3005</b> Elektromotorischer Drehantrieb - Auf/Zu oder Regelantrieb	▶
	<b>Typ 1061</b> Zubehör für pneumatische Schwenkantriebe	▶
	<b>Typ 8792</b> Digitaler elektropneumatischer Stellungsregler: Positioner SideControl	▶
	<b>Typ 8805</b> Kugelhahn / Absperrklappe mit pneum. Schwenkantrieb	▶
	<b>Typ 8804</b> 2/2- oder 3/2-Wege Kugelhahn mit elektromotorischem Drehantrieb	▶

### Typ-Beschreibung

2/2- und 3/2-Wege Kugelhahn aus Edelstahl zum Absperrn und Mischen von Medienströmen. Die Kugelhähne können über die mechanische Schnittstelle nach ISO 5211 mit einem pneumatischen (z. B. Typ 2051, Typ 2052, Typ 2053) oder elektrischen Drehantrieb (z. B. Typ 3003, Typ 3004, Typ 3005) automatisiert werden.

## Inhaltsverzeichnis

<b>1. Allgemeine technische Daten</b>	<b>3</b>
<hr/>	
<b>2. Materialien</b>	<b>3</b>
2.1. Beständigkeitstabelle – Bürkert resistApp.....	3
<b>3. Abmessungen</b>	<b>4</b>
3.1. 2-Wege-Gewindeausführung.....	4
3.2. 3-Wege-Gewindeausführung.....	5
<b>4. Leistungsbeschreibungen</b>	<b>5</b>
4.1. Druck-Temperatur-Diagramm .....	5
4.2. Drehmomente .....	6
4.3. Schaltstellungen 3-Wege.....	6
<b>5. Bestellinformationen</b>	<b>6</b>
5.1. Bürkert eShop - Bequem bestellt und schnell geliefert.....	6
5.2. Bürkert Produktfilter.....	6
5.3. Bestelltabelle 2-Wege-Gewindeausführung .....	7
5.4. Bestelltabelle 3-Wege-Gewindeausführung .....	7

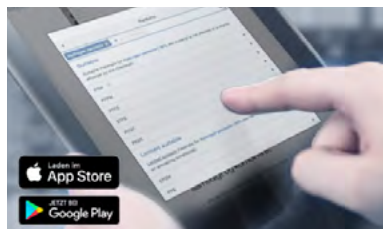
DTS 1000206686 DE Version: | Status: RL (released | freigegeben | validé) printed: 19.10.2020

## 1. Allgemeine technische Daten

Produkteigenschaften	
Abmessungen	Detaillierte Informationen entnehmen Sie dem Kapitel „3. Abmessungen“ auf Seite 4.
Werkstoff	
Gehäuse	Edelstahl 1.4408
Kugel	Edelstahl 1.4401
Schaltwelle	Edelstahl 1.4401
Dichtung	PTFE (Kugeldichtung) FKM (Schaltwellendichtung)
Nennweite	DN 10...50 (2/2-Wege) DN 10...40 (3/2-Wege)
Kugelbohrung (3/2-Wege)	L-Bohrung T-Bohrung
Mediendaten	
Medium	Edelstahl-Gehäuse: aggressive Medien, welche den Gehäuse- und Dichtwerkstoff nicht angreifen
Medientemperatur	- 10 °C...200 °C (siehe „4.1. Druck-Temperatur-Diagramm“ auf Seite 5)
Mediendruck	2/2-Wege: max. 100 bar (siehe „4.1. Druck-Temperatur-Diagramm“ auf Seite 5) 3/2-Wege: max. 63 bar (siehe „4.1. Druck-Temperatur-Diagramm“ auf Seite 5)
Prozess-/Leistungsanschluss & Kommunikation	
Leistungsanschluss	Rp 1/4" ...Rp 2" Whitworth Gewinde nach DIN EN 10226-1 (alt DIN 2999)
Zulassungen und Zertifikate	
ISO-Kopfflansch	EN ISO 5211

## 2. Materialien

### 2.1. Beständigkeitstabelle – Bürkert resistApp



#### Bürkert resistApp – Beständigkeitstabelle

Sie möchten die Zuverlässigkeit und Langlebigkeit der Materialien in Ihrem individuellen Anwendungsfall sicherstellen? Verifizieren Sie Ihre Kombination aus Medien und Werkstoffen auf unserer Website oder in unserer resistApp.

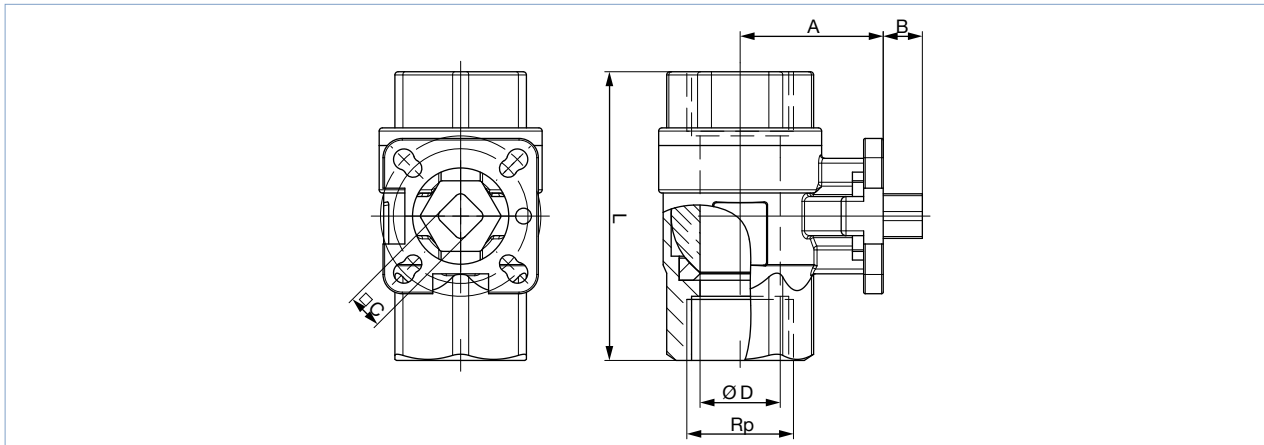
[Jetzt chemische Beständigkeit prüfen](#)

### 3. Abmessungen

#### 3.1. 2-Wege-Gewindeausführung

**Hinweis:**

Angaben in mm



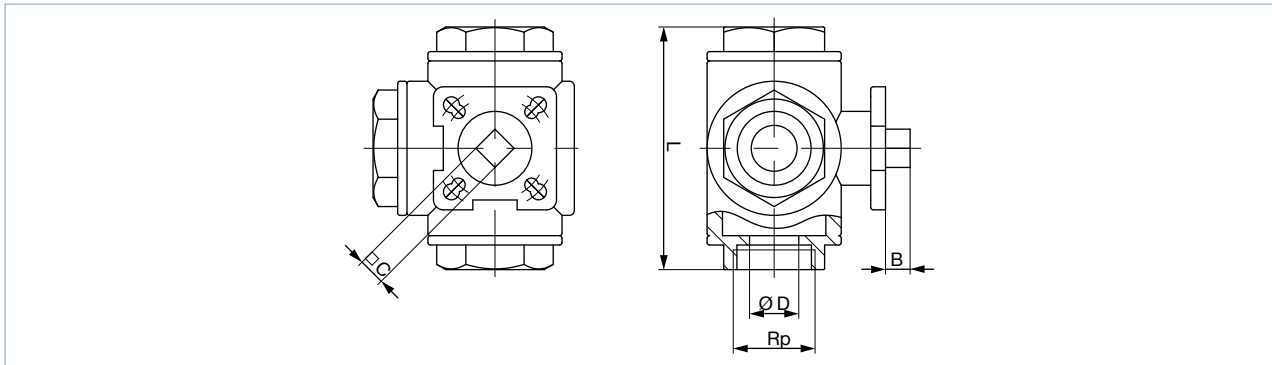
Nennweite [mm]	Rp	D	L	A	B	C	ISO 5211	Artikel-Nr.	
								Freie Welle <sup>1.)</sup>	Mit Handhebel
10	1/4"	11,6	50	33,2	7	9	F03	185972	276475
12	3/8"	12,7	60	33,2	7	9	F03 / F04	185973	276476
15	1/2"	15	75	35	7,5	9	F03 / F04	185974	276477
20	3/4"	20	80	41	12,1	11	F04 / F05	185975	276478
25	1"	25	90	44,5	12,1	11	F04 / F05	185976	276479
32	1 1/4"	31,8	110	49,5	11,5	11	F04 / F05	185977	276480
40	1 1/2"	38	120	55	12,1	11	F04 / F05	185978	276481
50	2"	50,8	140	66,5	15,5	14	F05 / F07	185979	276482

1.) Die Kugelhähne mit freier Welle eignen sich für den automatisierten Betrieb mit pneumatischen oder elektrischen Drehantrieben.

### 3.2. 3-Wege-Gewindeausführung

**Hinweis:**

- Angaben in mm
- 3-Wege-Kugelhähne mit Handhebel sind im Datenblatt TKU001 | 002 | 003 | 004 enthalten. Für weitere Details siehe Typ TKU001 | 002 | 003 | 004 ▶.

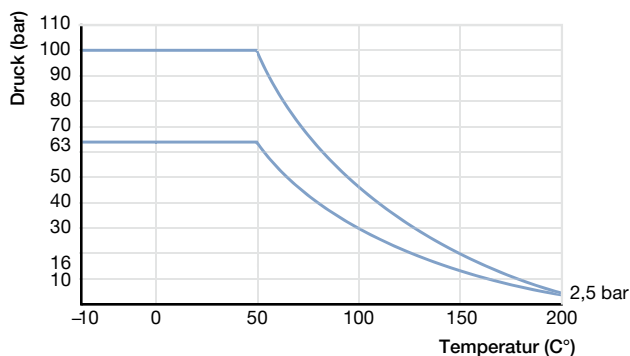


Nennweite [mm]	Rp	D	L	B	C	ISO 5211	Artikel-Nr.	
							L-Bohrung	T-Bohrung
10	1/4"	10	80	7,4	9	F03 / F04	172844	185984
12	1/2"	12	80	7,4	9	F03 / F04	185853	185987
15	3/4"	15	87,5	12,8	11	F04 / F05	172845	185988
20	1"	20	100	11,4	11	F04 / F05	172847	185989
25	1 1/4"	25	123	12,4	11	F04 / F05	172848	185990
32	1 1/2"	32	142,2	9,8	11	F04 / F05	172849	185992
40	2"	40	170,6	15,8	14	F05 / F07	172851	185993

## 4. Leistungsbeschreibungen

### 4.1. Druck-Temperatur-Diagramm

Für den allgemeinen industriellen Einsatz



DTS 1000206686 DE Version: | Status: RL (released | freigegeben | validé) printed: 19.10.2020

## 4.2. Drehmomente

### Hinweis:

Die Werte wurden unter den folgenden Bedingungen gemessen: Max.  $\Delta p$ , Raumtemperatur, Medium: Wasser

Drehmomente - 2/2-Wege Kugelhähne mit einem Druck von PN 100								
DN [mm]	10	12	15	20	25	32	40	50
Losbrechmoment [Nm]	13	13	16	25	31	53	76	99
Laufmoment [Nm]	10	10	13	20	24	43	60	80

Drehmomente - 3/2-Wege Kugelhähne mit einem Druck von PN 63								
DN [mm]	10	12	15	20	25	32	40	
Losbrechmoment [Nm]	13	13	18	22	35	42	68	
Laufmoment [Nm]	9	9	12	14	23	28	45	

## 4.3. Schaltstellungen 3-Wege

Kugelbohrung		T			L
	0°				
	90°				
Schaltstellung		T1	T2	T3	L4

## 5. Bestellinformationen

### 5.1. Bürkert eShop - Bequem bestellt und schnell geliefert



#### Bürkert eShop – Bequem bestellt und schnell geliefert

Sie möchten Ihr gewünschtes Bürkert-Produkt oder Ersatzteil schnell finden und direkt bestellen? Unser Onlineshop ist rund um die Uhr für Sie erreichbar. Melden Sie sich gleich an und nutzen Sie die Vorteile.

[Jetzt online einkaufen](#)

### 5.2. Bürkert Produktfilter



#### Bürkert Produktfilter - Schnell zum passenden Produkt

Sie möchten anhand Ihrer technischen Anforderungen einfach und bequem selektieren? Nutzen Sie den Bürkert Produktfilter und finden Sie unseren passenden Artikel für Ihre Anwendung.

[Jetzt Produkte filtern](#)

### 5.3. Bestelltabelle 2-Wege-Gewindeausführung

**Hinweis:**

Detaillierte Bestellinformationen finden Sie unter „[3.1. 2-Wege-Gewindeausführung](#)“ auf Seite 4.

### 5.4. Bestelltabelle 3-Wege-Gewindeausführung

**Hinweis:**

Detaillierte Bestellinformationen finden Sie unter „[3.2. 3-Wege-Gewindeausführung](#)“ auf Seite 5.

# Bürkert – Überall in Ihrer Nähe

Alle aktuellen  
Adressen finden Sie auf  
[www.burkert.com](http://www.burkert.com)

DTS 1000206686 DE Version: | Status: RL (released | freigegeben | validé) printed: 19.10.2020

