



## Gerätesteckdose DIN EN 175301-803 - Steckerform C

- Geschützt nach Schutzart IP65
- Mit Zulassungen: UR, CSA, VDE
- Montagefreundlich
- Auch mit angegossenem Kabelanschluss verfügbar



Im Datenblatt beschriebene Produktvarianten können eventuell von der Produktdarstellung und -beschreibung abweichen.

### Kombinierbar mit



**Typ 7011** ▶  
Hubkerventil  
2/2-Wege  
direktwirkend



**Typ 7012** ▶  
Hubkerventil 3/2-  
Wege direktwirkend

### Typ-Beschreibung

Steckverbindung zum Anschluss von elektrischen Bauteilen nach DIN EN 175301 - 803 Form C (bisher DIN 43650).

## Inhaltsverzeichnis

<b>1. Allgemeine technische Daten</b>	<b>3</b>
<b>2. Abmessungen</b>	<b>3</b>
2.1. Gerätesteckdose ohne Kabel.....	3
2.2. Gerätesteckdose mit Kabel.....	4
<b>3. Geräte-/Prozessanschlüsse</b>	<b>4</b>
3.1. Anschlussdetails.....	4
<b>4. Produktmerkmale und -aufbau</b>	<b>5</b>
4.1. Produktaufbau ohne Kabel.....	5
4.2. Produktaufbau mit Kabel.....	5
<b>5. Bestellinformationen</b>	<b>6</b>
5.1. Bürkert eShop - Bequem bestellt und schnell geliefert.....	6
5.2. Bürkert Produktfilter.....	6
5.3. Bestelltabelle.....	6

## 1. Allgemeine technische Daten

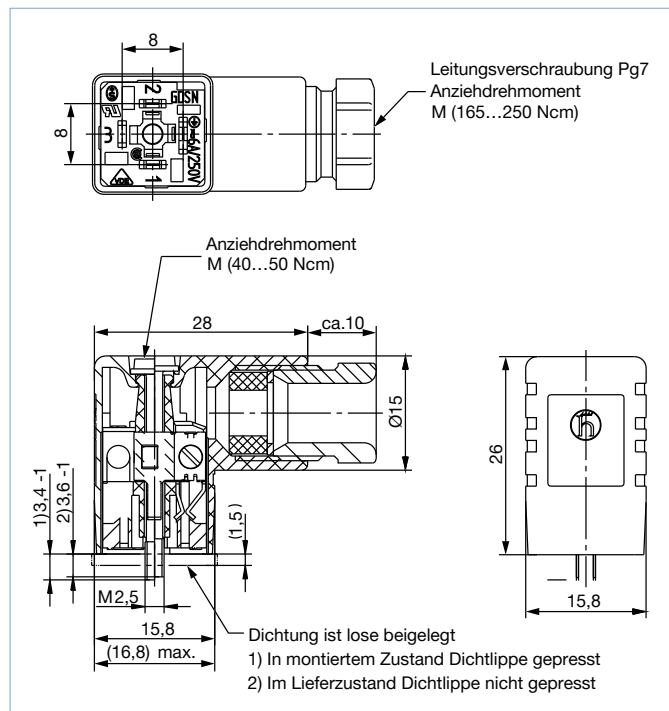
Produkteigenschaften	
Abmessungen	Detaillierte Informationen entnehmen Sie dem Kapitel „2. Abmessungen“ auf Seite 3.
Werkstoff	
Gehäuse	Polyamid
Kontakt	Messing
Betriebsanzeige	LED, Farbe gelb
Kabeldurchmesser	4,5...6 mm
Polzahl	2-polig + Schutzleiter
Schutzart	IP65
Leistungsdaten	
Maximaler Dauerstrom	
ohne Beschaltung	6 A
mit Beschaltung	1 A bzw. 3 A (siehe „5.3. Bestelltabelle“ auf Seite 6)
Elektrische Daten	
Nennspannung	0...250 V (abhängig von der entsprechenden Variante)
Übergangswiderstand	≤ 10 mΩ
Prozess-/Leistungsanschluss & Kommunikation	
Elektrischer Anschluss	Schraubklemmen
Umgebung und Installation	
Temperaturbereich	
Stecker	-40 °C...+125 °C
Dichtung	-25 °C...+90 °C

## 2. Abmessungen

### 2.1. Gerätesteckdose ohne Kabel

**Hinweis:**

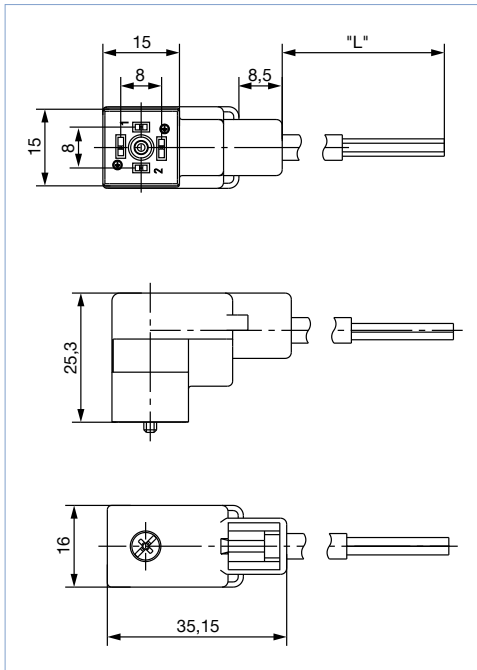
Bei Gerätesteckern mit angespritztem Kabel ist keine zusätzliche Flachdichtung erforderlich. Die Dichtung ist am Kabelkopf angespritzt.



## 2.2. Gerätesteckdose mit Kabel

### Hinweis:

Die Standard-Kabellänge (L) beträgt 3 m. Auf Anfrage sind auch 5 m und 10 m erhältlich.



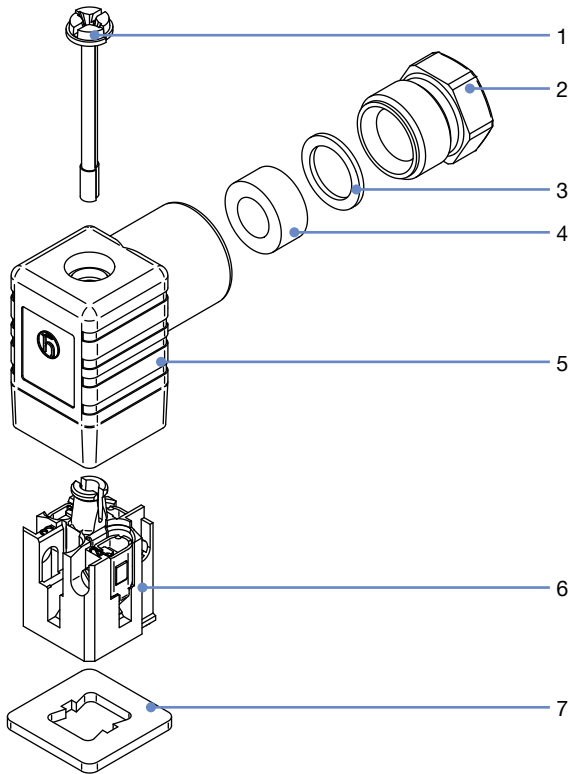
## 3. Geräte-/Prozessanschlüsse

### 3.1. Anschlussdetails

Beschaltung	
<p>Ohne Beschaltung</p>	<p>Mit LED</p>
<p>Mit Gleichrichter, Varistor und LED</p>	<p>Mit LED und Varistor</p>

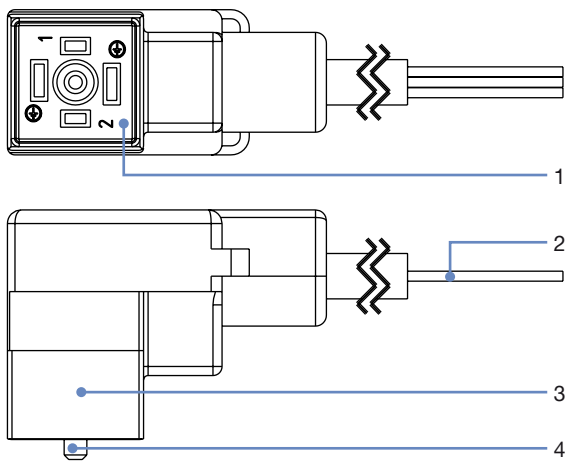
## 4. Produktmerkmale und -aufbau

### 4.1. Produktaufbau ohne Kabel



Nr.	Element
1	Schraube M2,5
2	Druckschraube
3	Druckring
4	Dichtung
5	Gehäuse
6	Kontakteinsatz
7	Flachdichtung NBR

### 4.2. Produktaufbau mit Kabel



Nr.	Element
1	Kontakteinsatz
2	Kabel
3	Gehäuse
4	Schraube M2,5

## 5. Bestellinformationen

### 5.1. Bürkert eShop - Bequem bestellt und schnell geliefert



**Bürkert eShop – Bequem bestellt und schnell geliefert**

Sie möchten Ihr gewünschtes Bürkert-Produkt oder Ersatzteil schnell finden und direkt bestellen? Unser Onlineshop ist rund um die Uhr für Sie erreichbar. Melden Sie sich gleich an und nutzen Sie die Vorteile.

[Jetzt online einkaufen](#)

### 5.2. Bürkert Produktfilter



**Bürkert Produktfilter - Schnell zum passenden Produkt**

Sie möchten anhand Ihrer technischen Anforderungen einfach und bequem selektieren? Nutzen Sie den Bürkert Produktfilter und finden Sie unseren passenden Artikel für Ihre Anwendung.

[Jetzt Produkte filtern](#)

### 5.3. Bestelltabelle

**Hinweis:**

Zum Lieferumfang einer Gerätesteckdose gehören eine Flachdichtung und eine Befestigungsschraube.

Spannung	Dauerstrom	Artikel-Nr. ohne Kabel	Artikel-Nr. mit 2 m-Kabel	Artikel-Nr. mit 3 m-Kabel
<b>Ohne Beschaltung</b>				
0...250 V AC/DC	Max. 6 A	303141 <sup>1.)</sup>	303161	–
<b>Mit LED</b>				
12...24 V AC/DC	Max. 3 A	303145	303162	–
100...120 V AC/DC	Max. 3 A	303146	–	–
<b>Mit Gleichrichter, Varistor und LED</b>				
12...24 V AC/DC	Max. 1 A	–	–	303142
100...120 V AC/DC	Max. 1 A	–	–	303143
200...240 V AC/DC	Max. 1 A	–	–	303144
<b>Mit LED und Varistor</b>				
12...24 V AC/DC	Max. 3 A	303148	–	–
100...120 V AC/DC	Max. 3 A	303149	–	–

1.) UL-Zulassung E95522 Vol. 1 Sec. 3, CSA-Zulassung 2372911

DTS 1000326275 DE Version: H Status: RL (released | freigegeben | validé) printed: 05.07.2022

# Bürkert – Überall in Ihrer Nähe

Alle aktuellen  
Adressen finden Sie auf  
[www.burkert.com](http://www.burkert.com)

DTS 1000326275 DE Version: H.Status: RL (released | freigegeben | validé) printed: 05.07.2022

