

Gerätesteckdose DIN EN 175301-803



- Geschützt nach Schutzart IP65
- Mit Zulassungen: UR, CSA, VDE
- Montagefreundlich
- Auch mit angegessenem Kabelanschluss verfügbar

Typ 2516 kombinierbar mit...



Typ 6011



Typ 6211



Typ 6212



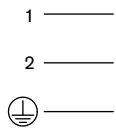
Typ 6228

Steckverbindung zum Anschluss von elektrischen Bauteilen nach DIN EN 175301-803 Form C (bisher DIN 43650).

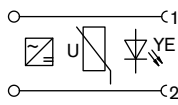
Technische Daten	
Gehäusewerkstoff	Polyamid
Kontaktwerkstoff	Messing
Kabeldurchmesser	4,5...6 mm
Temperaturbereich (Umgebung)	
Stecker	-40...+125 °C
Dichtung	-25...+90 °C
Betriebsanzeige	LED, Farbe gelb
Nennspannung	0...250 V
Maximaler Dauerstrom	ohne Beschaltung: 6 A mit Beschaltung: 3 A
Übergangswiderstand	≤10 mΩ
Elektrischer Anschluss	Schraubklemmen
Schutzart	IP65
Polzahl	2-polig + Schutzleiter

Beschaltung

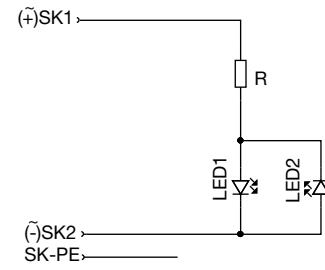
Ohne Beschaltung



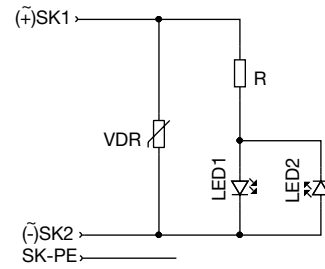
Mit Gleichrichter, Varistor und LED



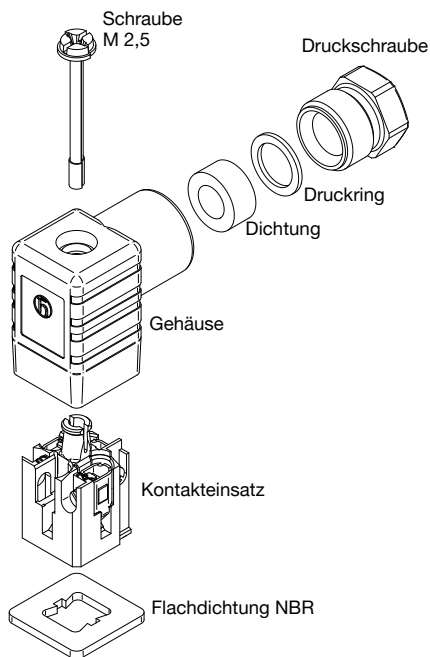
Mit LED



Mit LED und Varistor

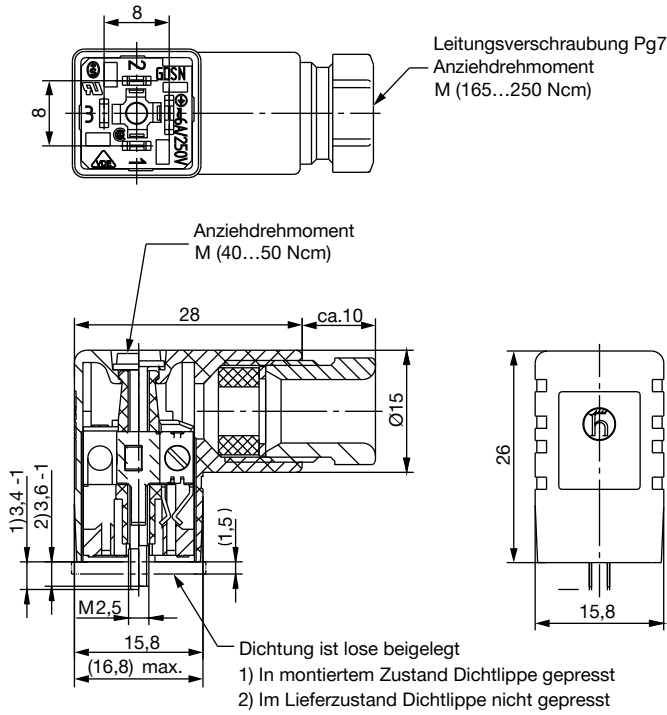


Explosionszeichnung

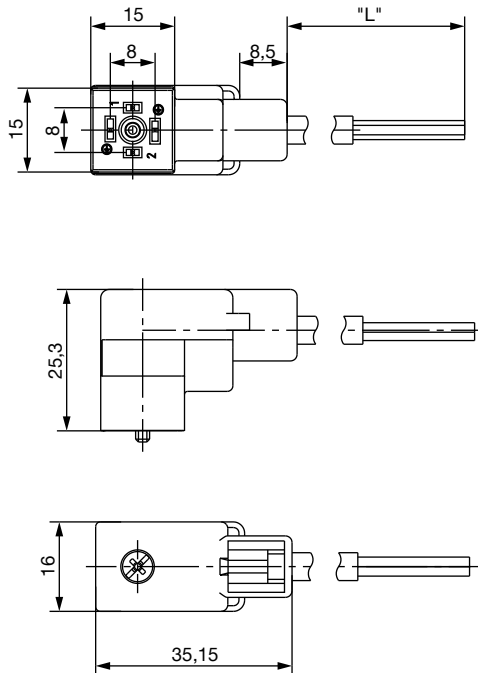


Abmessungen [mm]

ohne Kabel



mit Kabel



Kabellänge

L	3 m
---	-----

5 m und 10 m auf Anfrage

Hinweis:

Bei Gerätesteckern mit angespritztem Kabel ist keine zusätzlich Flachdichtung erforderlich. Die Dichtung ist am Kabelkopf angespritzt.

Bestelltabelle

Zum Lieferumfang einer Gerätesteckdose gehören eine Flachdichtung und eine Befestigungsschraube.

Spannung	Dauerstrom	Artikel-Nr. ohne Kabel	Artikel-Nr. mit 2 m Kabel	Artikel-Nr. mit 3 m Kabel
Ohne Beschaltung				
0...250 V AC/DC	Max. 6 A	303141	303161	-
Mit LED				
12...24 V AC/DC	Max. 3 A	303145	303162	-
100...120 V AC/DC	Max. 3 A	303146	-	-
200...240 V AC/DC	Max. 3 A	303147	-	-
Mit Gleichrichter, Varistor und LED				
12...24 V AC/DC	Max. 1 A	-	-	303142
100...120 V AC/DC	Max. 1 A	-	-	303143
200...240 V AC/DC	Max. 1 A	-	-	303144
Mit LED und Varistor				
12...24 V AC/DC	Max. 3 A	303148	-	-
100...120 V AC/DC	Max. 3 A	303149	-	-
200...240 V AC/DC	Max. 3 A	303150	-	-

Klicken Sie bitte hier, um die für Sie zuständige Bürkert Niederlassung in Ihrer Nähe zu finden → www.burkert.com