



Gerätesteckdose nach DIN EN 175301 - 803, Form A

- Erfüllt Anforderungen nach ATEX Kat. 3 GD - bei Nutzung von Bürkert Ventilen
- Schlag- und Auszugstest nach Norm EN 60079
- TAG Schild für individuelle Beschriftung
- Festangespritztes PUR Kabel in 4 Längen

Im Datenblatt beschriebene Produktvarianten können eventuell von der Produktdarstellung und -beschreibung abweichen.

Typ-Beschreibung

Steckverbindung mit fest angespritztem Kabel zum Anschluss von elektrischen Bauteilen nach DIN EN 175301 - 803.

Inhaltsverzeichnis

1. Allgemeine technische Daten	3
2. Abmessungen	4
3. Bestellinformationen	5
3.1. Bürkert eShop - Bequem bestellt und schnell geliefert.....	5
3.2. Bürkert Produktfilter.....	5
3.3. Bestelltabelle.....	5

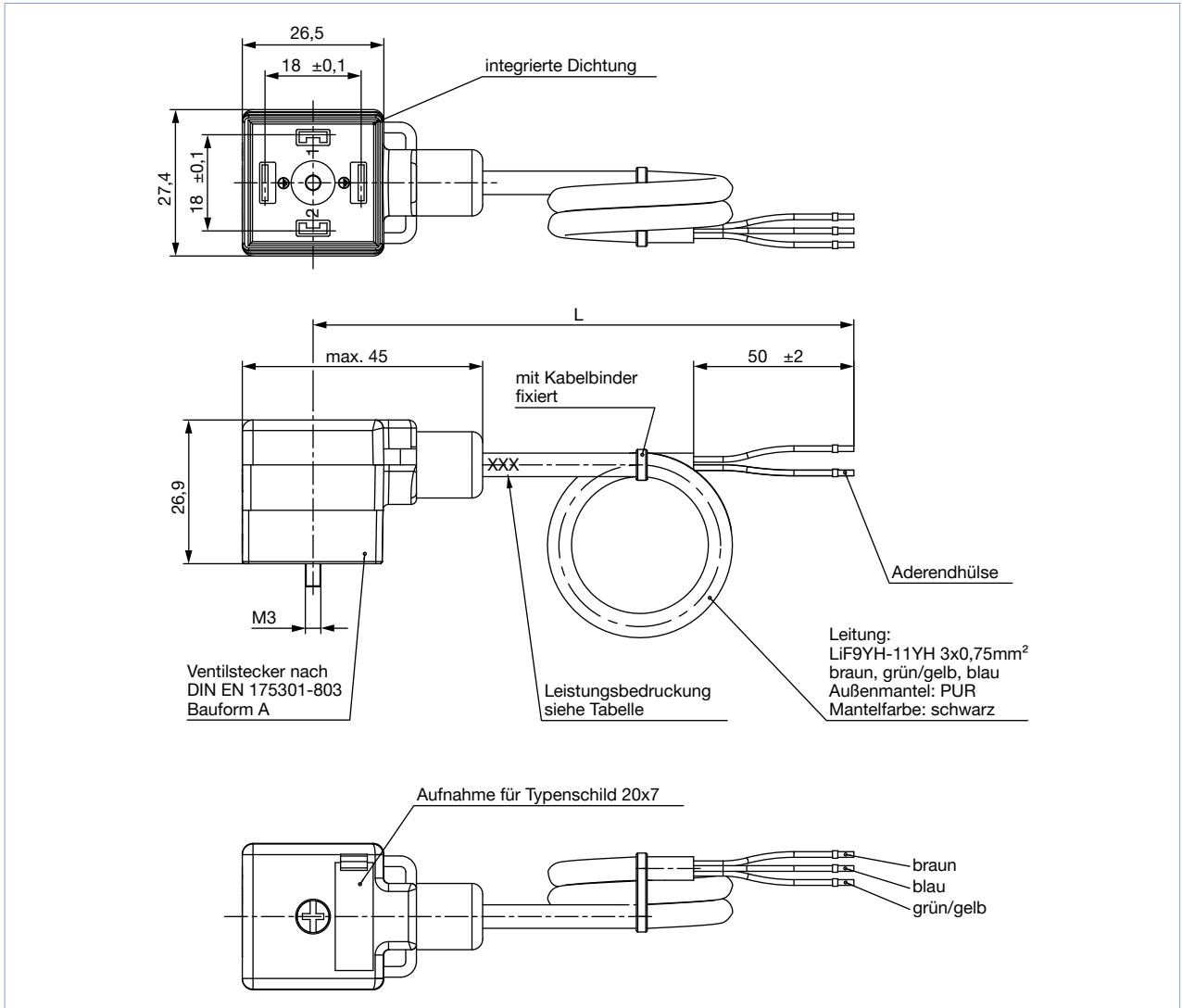
1. Allgemeine technische Daten

Produkteigenschaften	
Abmessungen	Detaillierte Informationen entnehmen Sie dem Kapitel „2. Abmessungen“ auf Seite 4.
Werkstoff	
Dichtung	TPU angespritzt Zusätzlich NBR*1 (lose beigelegt)
Gehäuse	Polyamid
Kontakt	Messing, versilbert
Befestigungsschraube	Stahl
Kabeldurchmesser	5,5...6,5 mm
Kabelmantel	PUR
Aderisolation	PP
Aderquerschnitt	3 × 0,75 mm ²
Biegeradius (bewegter Zustand)	Min. 10x Leitungsdurchmesser
Mantelfarbe	Schwarz
Farbe Aderisolation	Braun, blau, grün gelb
Elektrische Daten	
Strombelastbarkeit	4 A
Bemessungsspannung	Max. 230 V AC/DC
Beschaltung	Ohne
Polzahl	4-polig (2 + 2x Schutzleiter)
Umgebung und Installation	
Schutzart	IP65 (im verschraubten Zustand)
Umgebungstemperatur	-30 °C...+90 °C
Verschmutzungsgrad	3

2. Abmessungen

Hinweis:

- Angaben in mm
- Lose beigelegt: Beschriftungsschild, zusätzliche NBR-Dichtung für die Verwendung mit Bürkert-Spulen
- Kabellängen unter 1 Meter nicht aufgewickelt



L [mm]
300
3000
5000
12000

3. Bestellinformationen

3.1. Bürkert eShop - Bequem bestellt und schnell geliefert



Bürkert eShop – Bequem bestellt und schnell geliefert

Sie möchten Ihr gewünschtes Bürkert-Produkt oder Ersatzteil schnell finden und direkt bestellen? Unser Onlineshop ist rund um die Uhr für Sie erreichbar. Melden Sie sich gleich an und nutzen Sie die Vorteile.

[Jetzt online einkaufen](#)

3.2. Bürkert Produktfilter



Bürkert Produktfilter - Schnell zum passenden Produkt

Sie möchten anhand Ihrer technischen Anforderungen einfach und bequem selektieren? Nutzen Sie den Bürkert Produktfilter und finden Sie unseren passenden Artikel für Ihre Anwendung.

[Jetzt Produkte filtern](#)

3.3. Bestelltabelle

Schaltbild	Kabellänge [mm]	Artikel-Nr.
	12000	260893
	5000	260892
	3000	260891
	300	260890

Bürkert – Überall in Ihrer Nähe

Alle aktuellen
Adressen finden Sie auf
www.burkert.com

DTS 1000216000 DE Version: F Status: RL (released | freigegeben | validé) printed: 20.09.2021

