



Gerätesteckdose nach DIN EN 175301 - 803, Form A

- Erfüllt Anforderungen nach ATEX Kat. 3 GD
- Schlag- und Auszugtest nach Norm EN 60079
- TAG Schild für individuelle Beschriftung
- Festangespritztes PUR Kabel in 4 Längen



Im Datenblatt beschriebene Produktvarianten können eventuell von der Produktdarstellung und -beschreibung abweichen.

Typ-Beschreibung

Steckverbindung mit fest angespritztem Kabel zum Anschluss von elektrischen Bauteilen nach DIN EN 175301 - 803.

Inhaltsverzeichnis

1. Allgemeine technische Daten	3
2. Abmessungen	4
3. Bestellinformationen	5
3.1. Bürkert eShop - Bequem bestellt und schnell geliefert.....	5
3.2. Bürkert Produktfilter.....	5
3.3. Bestelltabelle.....	5

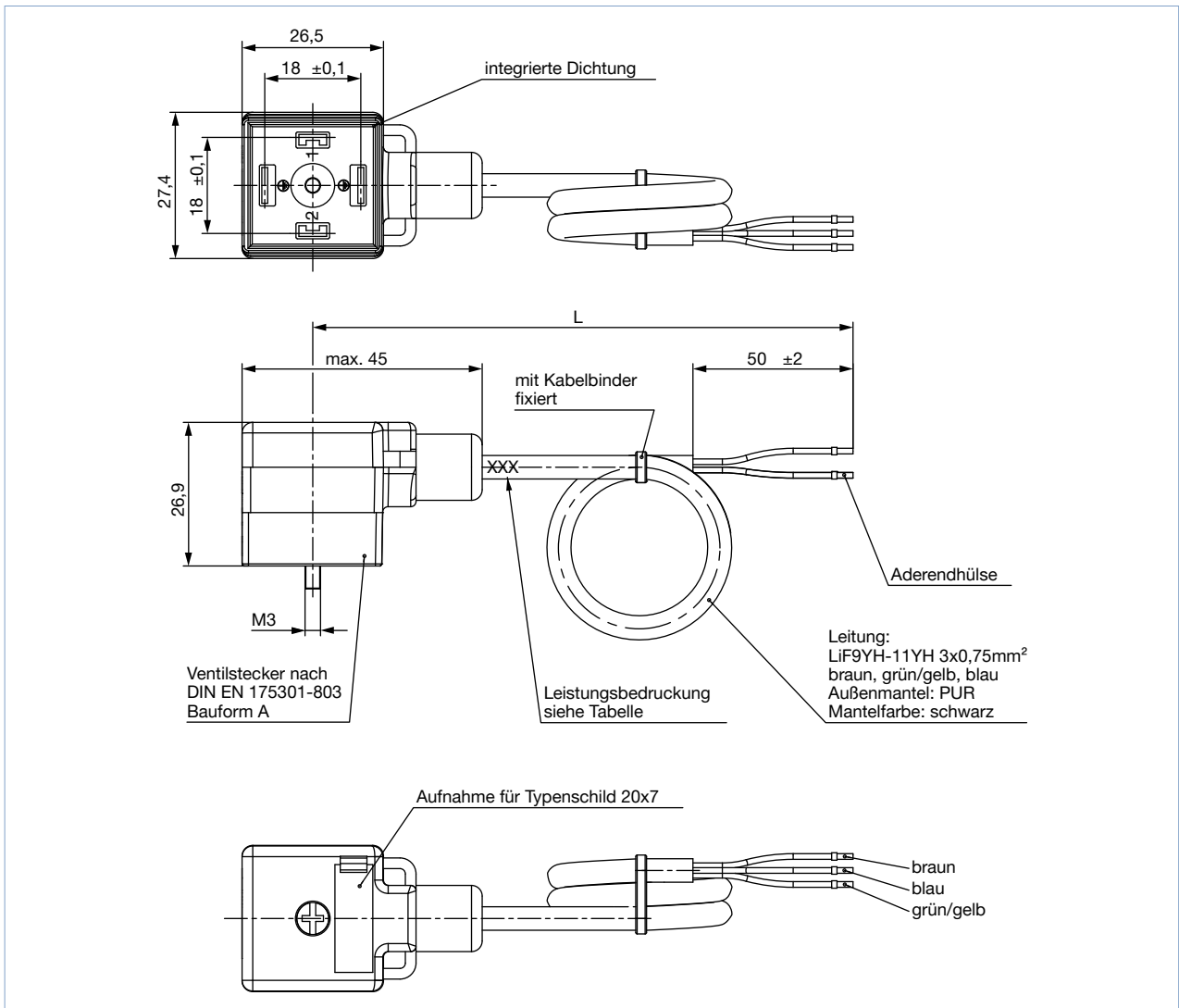
1. Allgemeine technische Daten

Produkteigenschaften	
Abmessungen	Detaillierte Informationen entnehmen Sie dem Kapitel „2. Abmessungen“ auf Seite 4.
Werkstoff	
Dichtung	TPU angespritzt Zusätzlich NBR*1 (lose beigelegt)
Gehäuse	Polyamid
Kontakt	Messing, versilbert
Befestigungsschraube	Stahl
Kabeldurchmesser	5,5...6,5 mm
Kabelmantel	PUR
Aderisolation	PP
Aderquerschnitt	3 × 0,75 mm ²
Biegeradius (bewegter Zustand)	Min. 10x Leitungsdurchmesser
Mantelfarbe	Schwarz
Farbe Aderisolation	Braun, blau, grün gelb
Elektrische Daten	
Strombelastbarkeit	4 A
Bemessungsspannung	Max. 230 V AC/DC
Beschaltung	Ohne
Polzahl	4-polig (2 + 2x Schutzleiter)
Umgebung und Installation	
Schutzart	IP65 (im verschraubten Zustand)
Umgebungstemperatur	-30 °C...+90 °C
Verschmutzungsgrad	3

2. Abmessungen

Hinweis:

- Angaben in mm
- Lose beigelegt: Beschriftungsschild, zusätzliche NBR-Dichtung für die Verwendung mit Bürkert-Spulen
- Kabellängen unter 1 Meter nicht aufgewickelt



L [mm]
300
3000
5000
12000

3. Bestellinformationen

3.1. Bürkert eShop - Bequem bestellt und schnell geliefert



Bürkert eShop – Bequem bestellt und schnell geliefert

Sie möchten Ihr gewünschtes Bürkert-Produkt oder Ersatzteil schnell finden und direkt bestellen? Unser Onlineshop ist rund um die Uhr für Sie erreichbar. Melden Sie sich gleich an und nutzen Sie die Vorteile.

[Jetzt online einkaufen](#)

3.2. Bürkert Produktfilter



Bürkert Produktfilter - Schnell zum passenden Produkt

Sie möchten anhand Ihrer technischen Anforderungen einfach und bequem selektieren? Nutzen Sie den Bürkert Produktfilter und finden Sie unseren passenden Artikel für Ihre Anwendung.

[Jetzt Produkte filtern](#)

3.3. Bestelltabelle

Schaltbild	Kabellänge [mm]	Artikel-Nr.
	12000	260893
	5000	260892
	3000	260891
	300	260890

DTS 1000216000 DE Version: RL (released | freigegeben | validé) printed: 15.01.2020

Bürkert – Überall in Ihrer Nähe

Alle aktuellen
Adressen finden Sie auf
www.burkert.com

DTS 1000216000 DE Version: E Status: RL (released | freigegeben | validé) printed: 15.01.2020

Belgien
Dänemark
Deutschland
Finnland
Frankreich
Großbritannien
Italien
Niederlande
Norwegen

Österreich
Polen
Portugal
Schweden
Schweiz
Spanien
Tschechische
Rep.
Türkei

Russland

Kanada
USA

Brasilien
Uruguay

Südafrika

Vereinigte
Arabische
Emirate

Australien
Neuseeland

China
Hong Kong
Indien
Japan
Korea
Malaysia
Philippinen
Singapur
Taiwan