



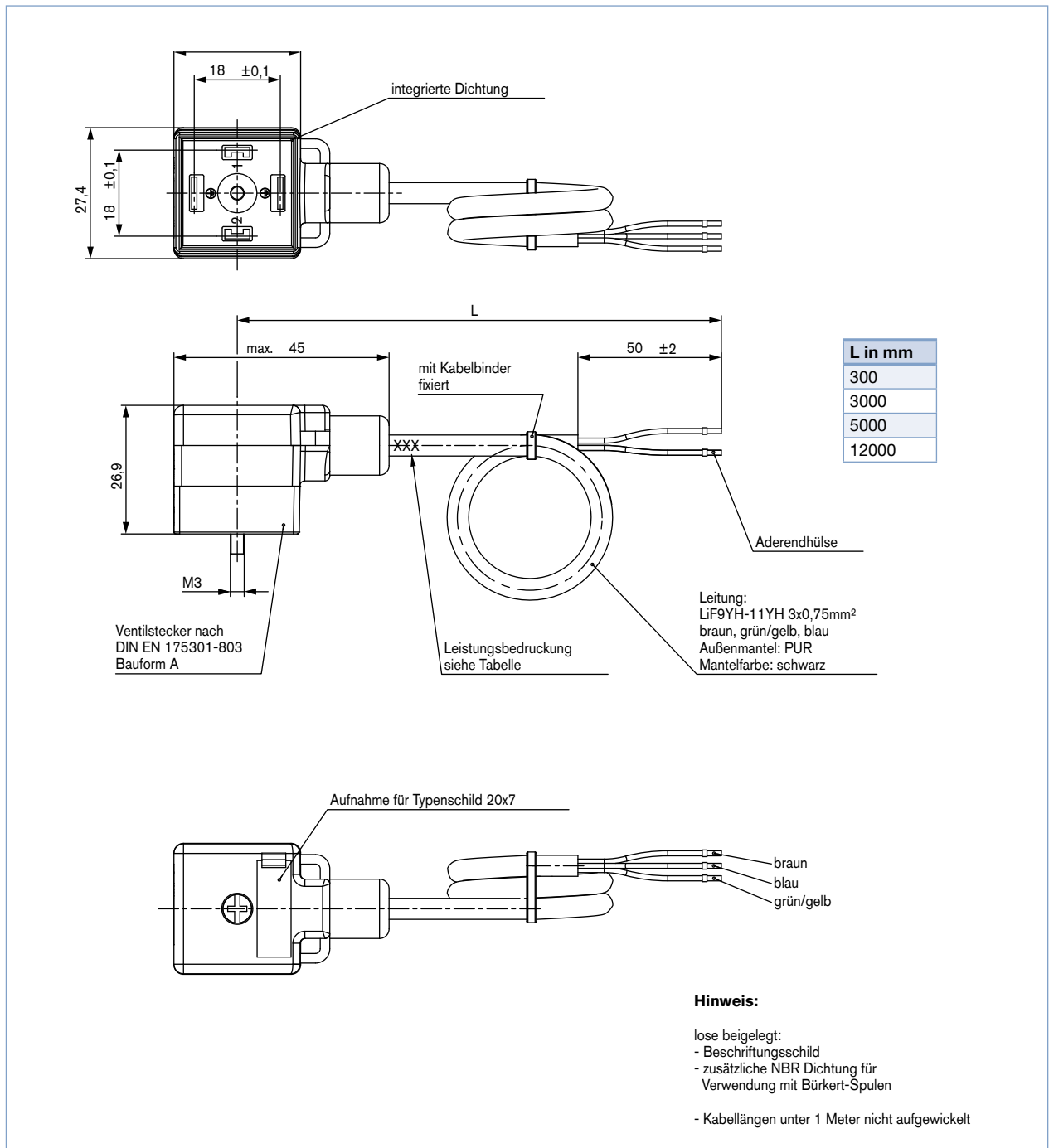
Gerätesteckdose nach DIN EN 175 301-803, Form A

- Erfüllt Anforderungen nach ATEX Kat. 3 GD
- Schlag- und Auszugtest nach Norm EN 60079
- TAG Schild für individuelle Beschriftung
- Festangespritztes PUR Kabel in 4 Längen

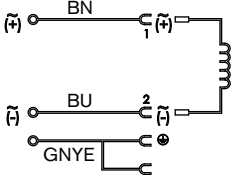

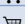
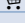

Steckverbindung mit fest angespritztem Kabel zum Anschluss von elektrischen Bauteilen nach DIN EN 175 301 - 803.

Technische Daten	
Steckverbinder	
Anzahl der Pole	4-polig (2+2x Schutzleiter)
Gehäusewerkstoff	Polyamid
Kontaktwerkstoff	Messing , versilbert
Beschaltung	ohne
Befestigungsschraube	Stahl
Dichtung	TPU angespritzt zusätzlich NBR*1 (lose beigelegt)
Leitungsspezifikation	
Kabeldurchmesser	5,5... 6,5 mm
Kabelmantel	PUR
Aderisolation	PP
Aderquerschnitt	3 x 0,75mm ²
Biegeradius (bewegter Zustand)	min. 10x Leitungsdurchmesser
Mantelfarbe	schwarz
Farbe Aderisolation	BN,BU,GNYE
Elektrische Spezifikation	
Strombelastbarkeit	4 A
Bemessungsspannung	max. 230 V AC/DC
Umgebungsbedingungen	
Schutzart	IP65 (im verschraubten Zustand)
Umgebungstemperatur	-30 °C bis +90 °C
Verschmutzungsgrad	3

Abmessungen [mm]



Bestell-Tabelle

	Kabellänge [mm]	Bestellnummer [in mm]
	12000	260893 
	5000	260892 
	3000	260891 
	300	260890 

Klicken Sie bitte hier, um die für Sie zuständige Bürkert Niederlassung in Ihrer Nähe zu finden →

www.burkert.com