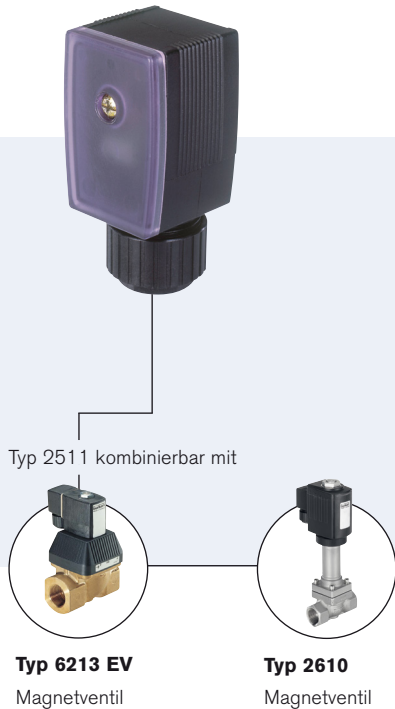


Gerätesteckdose mit Kick und Drop Elektronik



- Erhöhung des schaltbaren Betriebsdrucks
- Energiesparend durch Leistungsreduzierung
- Variante 24 V mit Schaltpunkterkennung und Kontroll-LED

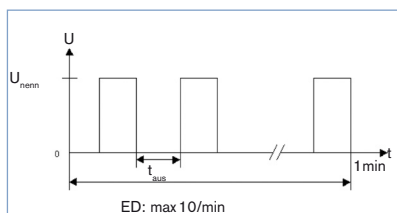
Die Gerätesteckdose Typ 2511 dient zur Erhöhung des schaltbaren Drucks bei Magnetventilen. Leistungsverbrauch und Spulentemperatur lassen sich bei Dauerbetrieb erheblich reduzieren. Die Verwendung der Kabeldose ist immer abhängig vom eingesetzten Magnetventiltyp. Kontaktieren Sie daher Ihren Bürkert Ansprechpartner.

Funktionsprinzip

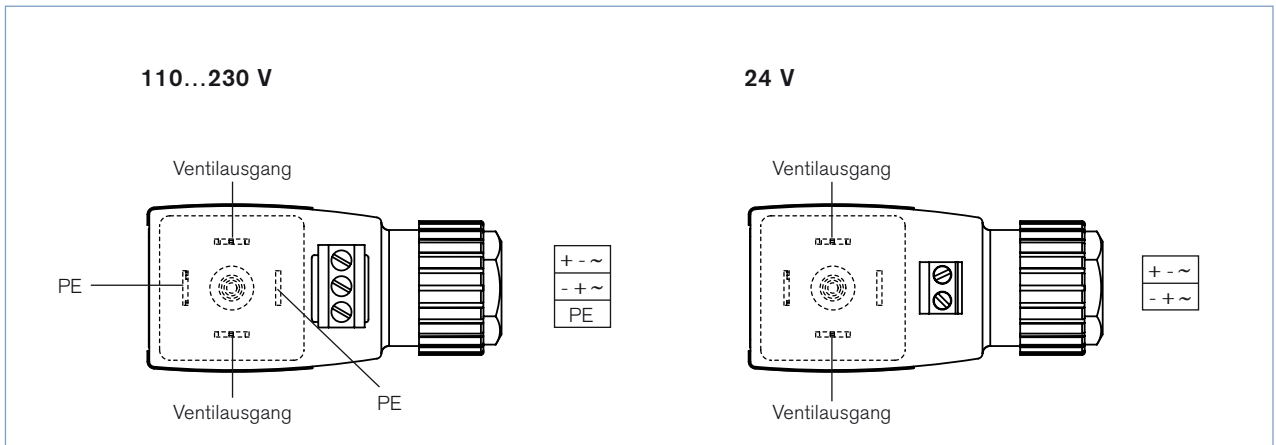
Die hohe Anzugsleistung wird durch Übererregung erzeugt. Nach dem Schalten des Ventils senkt die Elektronik auf eine geringe Halteleistung ab. In der 110...230 V AC Ausführung begrenzt die Elektronik in der Kabeldose nach 400 ms die Anzugsleistung auf die Mindesthalteleistung des Ventils.

In der 24 V Ausführung ist eine Schaltpunkterkennung integriert, die immer zum optimalen Zeitpunkt auf die Halteleistung schaltet. Eine LED signalisiert den Betriebszustand „Halteleistung“.

Technische Daten	24 V	110...230 V
Gehäusewerkstoff	Polyamid	Polyamid
Gehäusedeckel	Polysulfon, grautransparent	Polysulfon
Kontaktwerkstoff	Messing, galvanisch versilbert	Messing, galvanisch versilbert
Kontaktabstand	18 mm nach DIN EN 175301 - 803 (bisher DIN 43650, Form A)	18 mm nach DIN EN 175301 - 803 (bisher DIN 43650, Form A)
Betriebsspannung U_{nenn}	24 V AC/DC Versorgungsspannung nach IEC 364 - 4-41 (PELV)	110...230 V AC/DC
max. Anzugsleistung	72 W	72 W
Übererregungszeit	AC: 400 ms / DC: variabel	400 ms
Halteleistung	4 W	4 W
max. Schaltvorgänge	10/min	10/min
Aus-Zeit t_{aus} zwischen zwei Einschaltvorgängen	min. 1 Sek.	min. 1 Sek.
Anschluss	2-polige Klemmleiste Drahtquerschnitt: max. 1,5 mm ² Kabeldurchmesser: 6 - 7 mm	3-polige Klemmleiste Drahtquerschnitt: max. 1,5 mm ² Kabeldurchmesser: 6 - 7 mm
PE-Schutzleiterkontakt	nein	ja
Betriebstemperatur	-10 bis 55 °C	-10 bis 55 °C
Schutzart	IP65	IP65
Schaltpunkterkennung	AC: nein / DC: ja	nein
Kontroll-LED	grün	nein



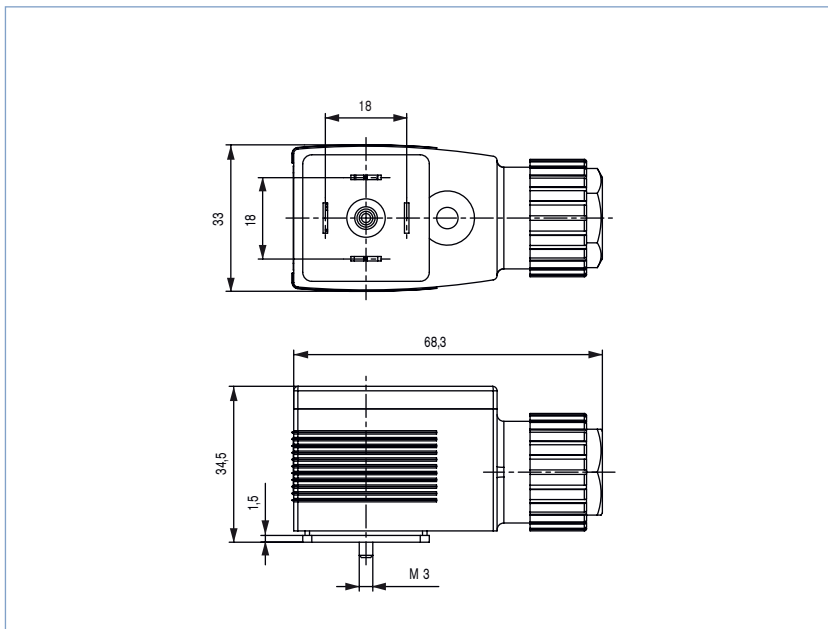
Anschlussdiagramm



Bestell-Tabelle

Betriebsspannung	Artikel-Nr.
24 V AC/DC	181630
110... 230 V AC/DC	138306

Abmessungen [mm]



*Klicken Sie bitte hier, um die für Sie zuständige Bürkert Niederlassung in Ihrer Nähe zu →

www.burkert.com

Bei speziellen Anforderungen beraten wir Sie gerne.

Technische Änderungen vorbehalten

1801/4_DE-de_00897044