

Larghezza 32,5 mm; distanza tra i contatti 18,0 mm; 0-250V

Vantaggi / Benefici



- ▶ versione HL per bobine DC
- ▶ Elevata tensione di spunto e ritorno a tensione nominale per applicazioni con temperature critiche

Funzionamento

Applicazioni

Questa versione viene utilizzata per controllare le bobine DC sopra ai 72W di spunto e 4W di esercizio. Grazie al raddrizzatore integrato, questo connettore può lavorare sia con corrente alternata che con corrente continua.

Collegamenti a innesto per apparecchi e componenti elettrici in particolare di elettrovalvole con linguette laterali

Per bobine DC che operano con elettronica ad alta potenza

Schema di cablaggio secondo norme DIN 43650 Forma A

bürkert
Easy Fluid Control Systems

Dati tecnici Tipo 2511 - Generali

Materiali	
Corpo	Poliammide
Coperchio (se trasparente)	Polisulfone
Contatti	Ottone, elettrolucidati (distanza contatto: 18mm)
Isolamento fra connettore e bobina	Guarnizione Buna 1.5 mm

Versione HL elettronica a elevata potenza

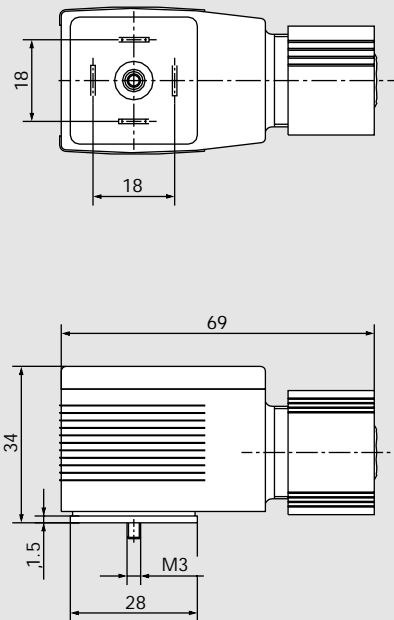
Voltaggio	24- 48V AC/DC 110- 230V AC/DC
Potenza di spunto (Booster)	max. 72 W
Tempo di spunto	max. 400 ms
Temperatura	da -20 a +70°C
Conessioni	
morsettiera 3 poli	nel connettore
sezione cavo	max. 1.5 mm
diametro cavo	6 - 7 mm
Uscita cavo	PG 16
Protezione	IP 65
Poli	2 poli + conduttore di protezione

Funzionamento

La bobina, lavorando con il connettore Tipo 2511 HL sarà sovralimentata per circa 400 ms all'attivazione, allo scopo di assicurare un'elevata potenza di avviamento. L'elettronica poi commuta per ritornare al mantenimento della tensione nominale

Dimensioni [mm]

Versione HL

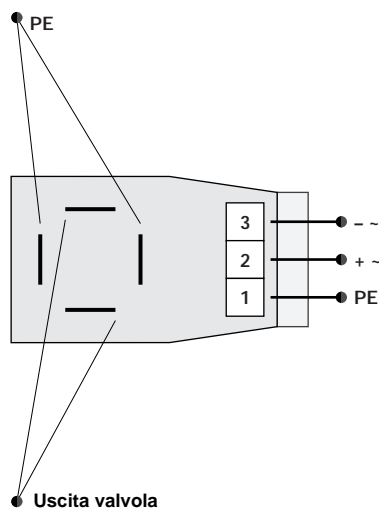


Specifiche - Tabella ordinazione

Tutti i connettori sono forniti di viti di montaggio M3.0x35mm e guarnizione.

Circuito	Voltaggio	Codice
(HL) Elettronica elevata potenza	24.0 - 48.0 V AC/DC	138 307 G
(HL) Elettronica elevata potenza	110.0 - 230.0 V AC/DC	138 306 F

Diagramma



DTS 1000068867 IT Version: - Status: RL (released | freigegeben | valide) printed: 10.01.2018