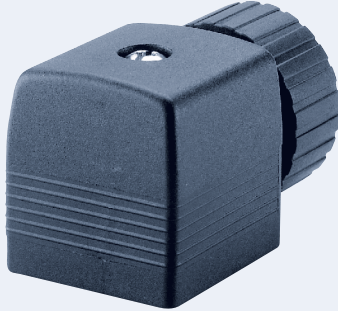


Gerätesteckdose nach DIN EN 175301 - 803, Form A



- Komplettes Programm
- Kontaktabstand 18 mm
- Auch mit LED Anzeige erhältlich
- Optional Ausführung 4-polig für Druckschalter bzw. Impulsventile
- Ausführungen mit Hochleistung, Leistungsreduzierung und Inverter für Impulsventile

Steckverbindung zum Anschluss von elektrischen Bauteilen nach DIN EN 175301 - 803 (bisher DIN 43650, Form A).

Standardausführungen ohne Beschaltung mit LED, Varistor, Gleichrichter, Polschutz- oder/ und Freilaufdiode.

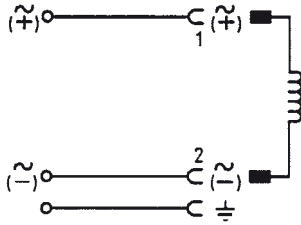
Varianten mit HL-Schaltung zur Leistungssteigerung von Magnetventilen, LR-Schaltung zur Verringerung des Leistungsverbrauchs sowie IN-Schaltung zur Ansteuerung von Impulsspulen.

Technische Daten	
Gehäusewerkstoff	Polyamid, Polycarbonat (bei Ausführung mit LED)
Kontaktwerkstoff	Messing, galvanisch versilbert
Dauergrenztemperatur	+ 90 °C (- 10 - + 55 °C bei Ausführung HL, LR und IN)
Kabeldurchmesser	6 bis 7 mm
Kabelabgang	Einsatz um 4 × 90° versetzbar
Kontaktabstand	18 mm nach DIN EN 175301 - 803 (bisher DIN 43650, Form A)
Betriebsanzeige	LED, Farbe rot (optional), gelb bei Ausführung HL und LR
Elektrischer Anschluss	Schraubklemmen max. 1,5 mm ²
Nennspannung	je nach Ausführung
Übergangswiderstand	5 mΩ (typ.)
Schutzart	IP 65
Polzahl	
Standard	2-polig + Schutzleiter
als Option	3-polig + Schutzleiter

Bestell-Tabellen

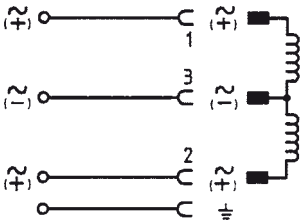
Zum Lieferumfang einer Gerätesteckdose gehören Flachdichtung und Befestigungsschraube aus Stahl (dickschicht-passiviert); bei Edelstahlventilen wird eine Gerätesteckdose mit Edelstahlschraube empfohlen (siehe Bestell-Tabelle ohne Beschaltung, oder auf Anfrage).

Ohne Beschaltung



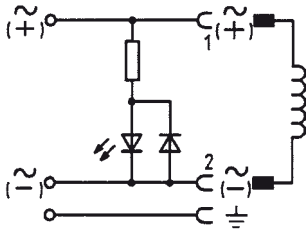
Spannung und Ausführung	Dauerstrom	Artikel-Nr. ohne Kabel	Artikel-Nr. 1 m Kabel	Artikel-Nr. 3 m Kabel
0 bis 250 V AC/DC mit einfacher Schraube	max. 6 A	008376	783590	783573
0 bis 250 V AC/DC mit Edelstahlschraube	max. 6 A	132445	-	-

Ohne Beschaltung, 3-polig + Schutzleiter



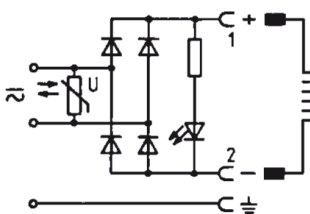
Spannung	Dauerstrom	Artikel-Nr. ohne Kabel	Artikel-Nr. 1 m Kabel	Artikel-Nr. 3 m Kabel
0 bis 250 V AC/DC	max. 6 A	008526	-	-

Mit LED



Spannung	Dauerstrom	Artikel-Nr. ohne Kabel	Artikel-Nr. 1 m Kabel	Artikel-Nr. 3 m Kabel
12 bis 24 V AC/DC	max. 6 A	008360	783574	783575
100 bis 120 V AC/DC	max. 6 A	008361	-	-
200 bis 240 V AC/DC	max. 6 A	008362	783576	783577

Mit Gleichrichter, Varistor und LED

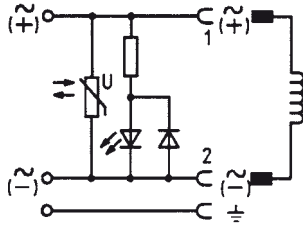


Spannung	Dauerstrom	Artikel-Nr. ohne Kabel	Artikel-Nr. 1 m Kabel	Artikel-Nr. 3 m Kabel
12 bis 24 V AC/DC	max. 1 A	008363	-	-
100 bis 120 V AC/DC	max. 1 A	008365	-	-
200 bis 240 V AC/DC	max. 1 A	008366	-	-

Bestell-Tabellen

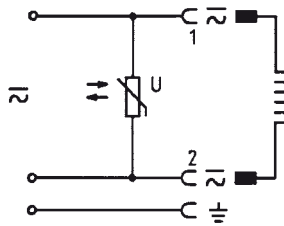
Zum Lieferumfang einer Gerätesteckdose gehören Flachdichtung und Befestigungsschraube.

Mit LED und Varistor



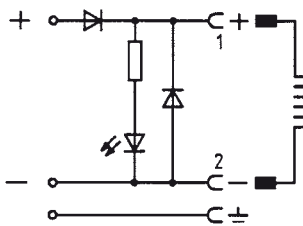
Spannung	Dauerstrom	Artikel-Nr. ohne Kabel	Artikel-Nr. 1 m Kabel	Artikel-Nr. 3 m Kabel
12 bis 24 V AC/DC	max. 6 A	008367	783578	783579
100 bis 120 V AC/DC	max. 6 A	008368	783580	783581
200 bis 240 V AC/DC	max. 6 A	008369	783582	783583

Mit Varistor



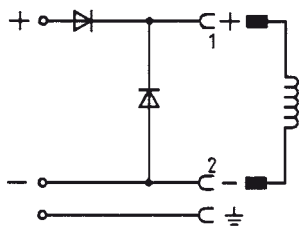
Spannung	Dauerstrom	Artikel-Nr. ohne Kabel	Artikel-Nr. 1 m Kabel	Artikel-Nr. 3 m Kabel
12 bis 24 V AC/DC	max. 6 A	008370	783584	783585
100 bis 240 V AC/DC	max. 6 A	008372	-	-

Mit Polschutz, Freilaufdiode und LED



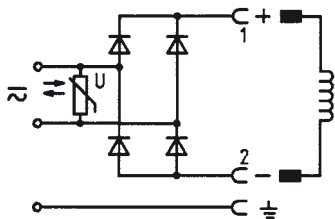
Spannung	Dauerstrom	Artikel-Nr. ohne Kabel	Artikel-Nr. 1 m Kabel	Artikel-Nr. 3 m Kabel
12 bis 24 V DC	max. 1 A	008373	783586	783587

Mit Polschutz und Freilaufdiode



Spannung	Dauerstrom	Artikel-Nr. ohne Kabel	Artikel-Nr. 1 m Kabel	Artikel-Nr. 3 m Kabel
12 bis 240 V DC	max. 1 A	008375	783588	783589

Mit Gleichrichter und Varistor



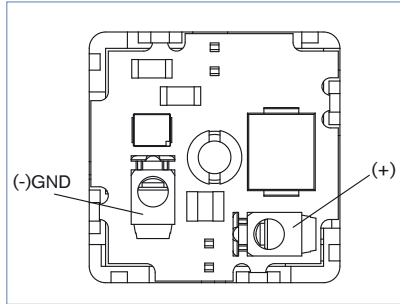
Spannung	Dauerstrom	Artikel-Nr. ohne Kabel	Artikel-Nr. 1 m Kabel	Artikel-Nr. 3 m Kabel
12 bis 240 V AC/DC	max. 1 A	008374	-	-

Hinweis: Für Gerätesteckdose mit ASI oder Hochleistungselektronik für AC siehe Datenblatt Typ 2511.

Bestell-Tabellen

Zum Lieferumfang einer Gerätesteckdose gehören Flachdichtung und Befestigungsschraube aus Stahl (dickschichtpassiviert); bei Edelstahlventilen wird eine Gerätesteckdose mit Edelstahlschraube empfohlen (auf Anfrage)

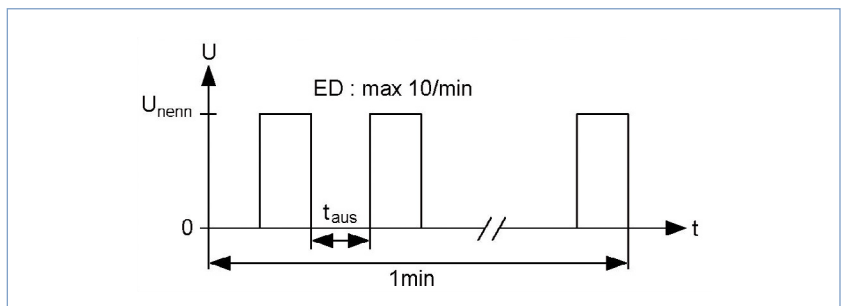
mit Hochleistungselektronik Typ 2508 HL



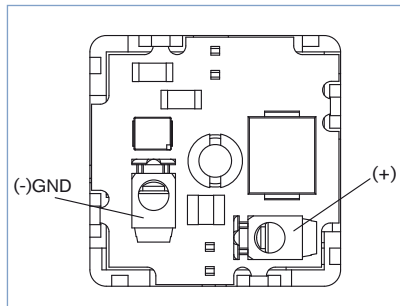
Die Hochleistungselektronik Typ 2508HL dient zur Leistungssteigerung von Magnetventilen. Die hohe Anzugsleistung wird durch Übererregung erzeugt. Der schaltbare Druck kann dadurch deutlich erweitert werden. Nach dem Schalten des Ventils senkt die Elektronik auf eine geringe Halteleistung ab. Auch lassen sich damit Leistungsverbrauch und Spulentemperatur im Dauerbetrieb erheblich reduzieren. Im Haltebetrieb wird die Funktion durch eine gelbe Leuchtdiode angezeigt.

Die Verwendung mit geeigneten Magnetspulen muss für das jeweilige Ventil und die Versorgungsspannung individuell ausgelegt werden. Bitte kontaktieren Sie hierzu die für Sie zuständige Bürkert Vertriebsniederlassung.

Technische Daten		Artikel-Nr.
Betriebsspannung U_{nenn}	12-24 V DC Versorgungsspannung nach IEC 364-4-41 (PELV)	212510
max. Strom	3 A (Anzug), 0,2 A (Haltebetrieb)	
Anzugsleistung ($4 \times P_{\text{NENN}}$) abhängig vom Ventil	max. 72 W bei 24 V (36 W bei 12 V)	
Halteleistung ($1/4 \times P_{\text{NENN}}$) abhängig vom Ventil	max. 4,5 W bei 24 V (2,25 W bei 12 V)	
Übererregungszeit	ca. 350 ms	
max. Einschaltdauer ED	10/min	
Aus-Zeit t_{aus} zwischen zwei Einschaltvorgängen	min. 1 Sek.	

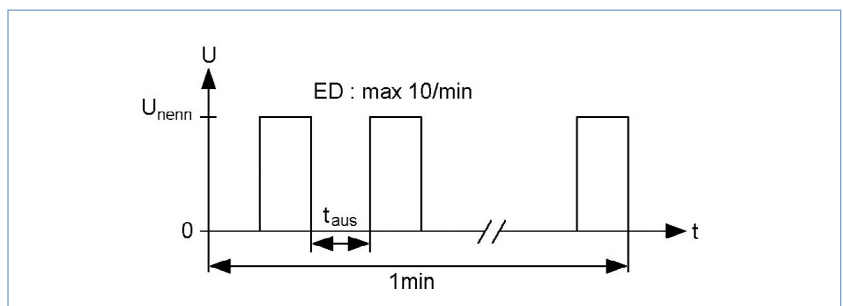


mit Leistungsreduzierung Typ 2508 LR



Die Elektronik Typ 2508 LR dient zur Leistungsreduzierung von Magnetventilen. Damit lassen sich Leistungsverbrauch und Spulentemperatur z. B. bei Dauerbetrieb erheblich reduzieren. Die Anzugsleistung entspricht hierbei die Nennleistung der Magnetspule. Nach dem Schalten des Magnetventils senkt die Elektronik auf eine geringe Halteleistung ab. Im Haltebetrieb wird die Funktion durch eine gelbe Leuchtdiode angezeigt.

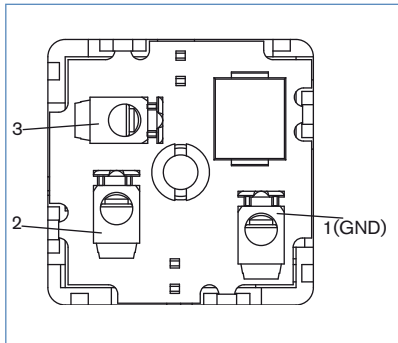
Technische Daten		Artikel-Nr.
Betriebsspannung U_{nenn}	12-24 V DC Versorgungsspannung nach IEC 364-4-41 (PELV)	212511
max. Strom	1,5 A (Anzug), 0,4 A (Haltebetrieb)	
Anzugsleistung (P_{NENN}) abhängig vom Ventil	max. 36 W bei 24 V (18 W bei 12 V)	
Halteleistung ($1/4 \times P_{\text{NENN}}$) abhängig vom Ventil	max. 9 W bei 24 V (4,5 W bei 12 V)	
Übererregungszeit	ca. 350 ms	
max. Einschaltdauer ED	10/min	
Aus-Zeit t_{aus} zwischen zwei Einschaltvorgängen	min. 1 Sek.	



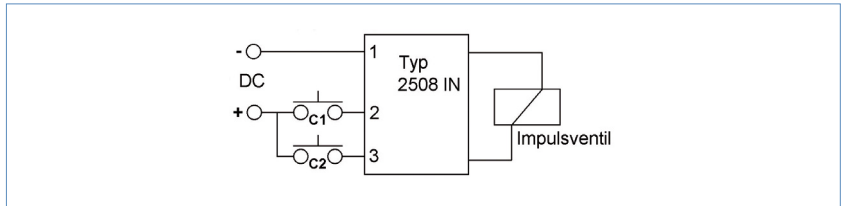
Bestell-Tabellen

Zum Lieferumfang einer Gerätesteckdose gehören Flachdichtung und Befestigungsschraube aus Stahl (dickschichtpassiviert); bei Edelstahlventilen wird eine Gerätesteckdose mit Edelstahlschraube empfohlen (auf Anfrage)

mit Inverterelektronik Typ 2508 IN



Technische Daten		Artikel-Nr.
Betriebsspannung U_{nenn}	6 - 24 V DC Versorgungsspannung nach IEC 364 - 4- 41 (PELV)	212512
max. Spulenstrom	0,6 A (100 % ED); 1,2 A (50 % ED)	
max. Impulslänge	300 ms (bei > 0,6 A)	



Die Inverterelektronik Typ 2508 IN dient zur Ansteuerung von Impulsventilen mit Umpolungssteuerung mittels 3 Ansteuersignalen (AUF, ZU und GND). Die Umschaltung erfolgt durch Umpolen der Versorgungsspannung des Ventils.

Bezüglich geeigneter Magnetspulen kontaktieren Sie bitte die für Sie zuständige Bürkert Vertriebsniederlassung.

1	2	3	PIN1	PIN2
GND	+ DC	-	+ DC	GND
GND	-	+ DC	GND	+ DC
GND	+ DC	+ DC	+ DC	+ DC
GND	-	-	-	-

i Weitere Ausführungen auf Anfrage



Werkstoff

Mit EPDM oder Silikon Flachdichtung



Zusätzlich

Ausführungen mit 1 oder 3 m Kabel

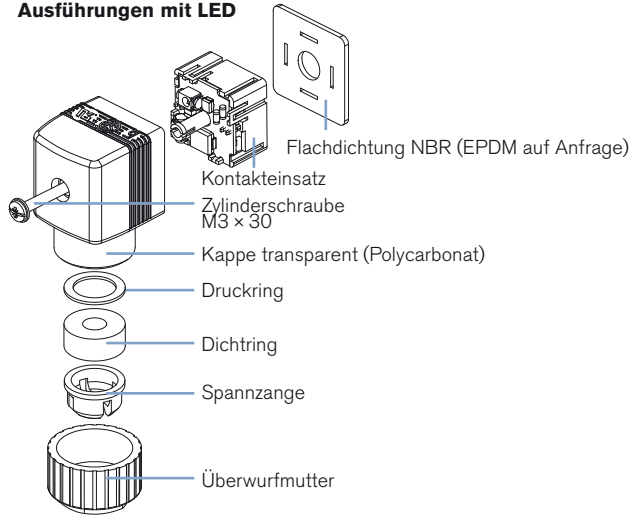
Für andere Kabeldurchmesser

Mit blauer Überwurfmutter für eigensichere Magnetventile

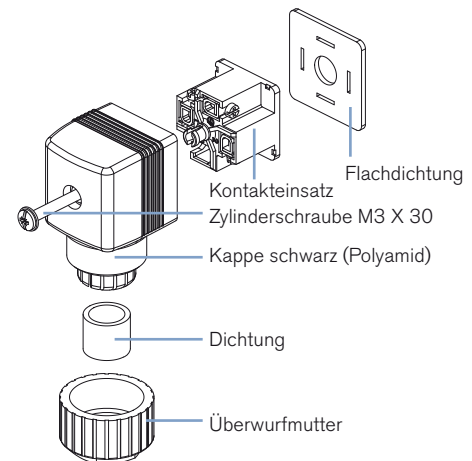
Gerätesteckdose für aggressive Umgebung aus Polypropylen

Montagehinweis

Ausführungen mit LED

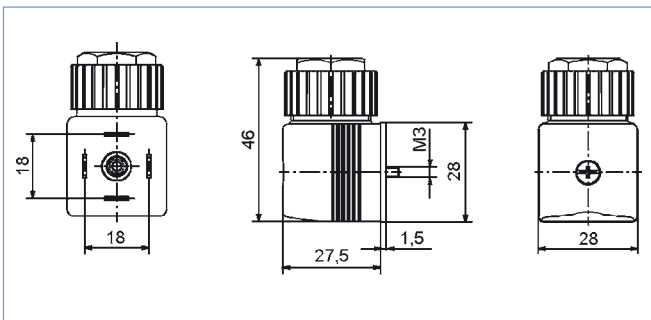


Standardausführungen (ohne Elektronik)



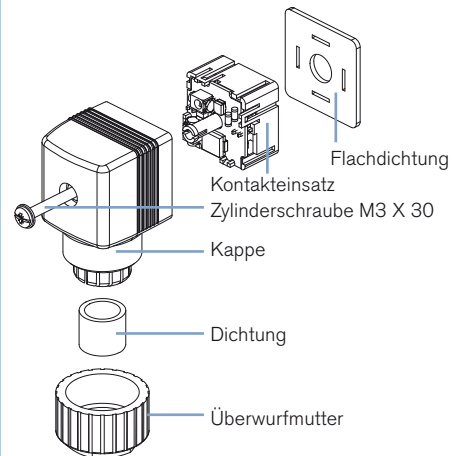
- Kontakteinsatz aus Kappe nehmen
- Kabel durch Überwurfmutter führen
- Kabel laut Anschlussplan verklemmen
- Kontakteinsatz in Kappe drücken
- Überwurfmutter verschrauben
- Flachdichtung auf Steckerfahnen schieben
- Gerätesteckdose bis Anschlag aufstecken
- Mit Linsenkopfschraube M3 x 30 sichern

Abmessungen [mm]



Ausführungen Varistor, Polschutz- und/oder Freilaufdiode (ohne LED) mit schwarzer Kappe (Polyamid)

Ausführungen HL, LR und IN mit transparenter Kappe (Polyamid)



Klicken Sie bitte hier, um die für Sie zuständige Bürkert Niederlassung in Ihrer Nähe zu finden →

www.buerkert.com

Bei speziellen Anforderungen
beraten wir Sie gerne.

Technische Änderungen vorbehalten
© Christian Bürkert GmbH & Co. KG

1801/7_DE-de_00890505