



## Gerätesteckdose Industriestandard - Steckerform B

- Schutzart IP65
- Zahlreiche Varianten



Im Datenblatt beschriebene Produktvarianten können eventuell von der Produktdarstellung und -beschreibung abweichen.

### Typ-Beschreibung

Steckverbindung zum Anschluss von elektrischen Bauteilen nach Form B Industriestandard.

## Inhaltsverzeichnis

|  |          |
|--|----------|
| <b>1. Allgemeine technische Daten</b>                            | <b>3</b> |
| <b>2. Abmessungen</b>  | <b>3</b> |
| <b>3. Produktmerkmale und -aufbau</b>                            | <b>4</b> |
| 3.1. Produktaufbau .....   | 4        |
| <b>4. Bestellinformationen</b>                                   | <b>4</b> |
| 4.1. Bürkert eShop - Bequem bestellt und schnell geliefert ..... | 4        |
| 4.2. Bürkert Produktfilter.....                                  | 4        |
| 4.3. Bestelltabelle.....   | 5        |

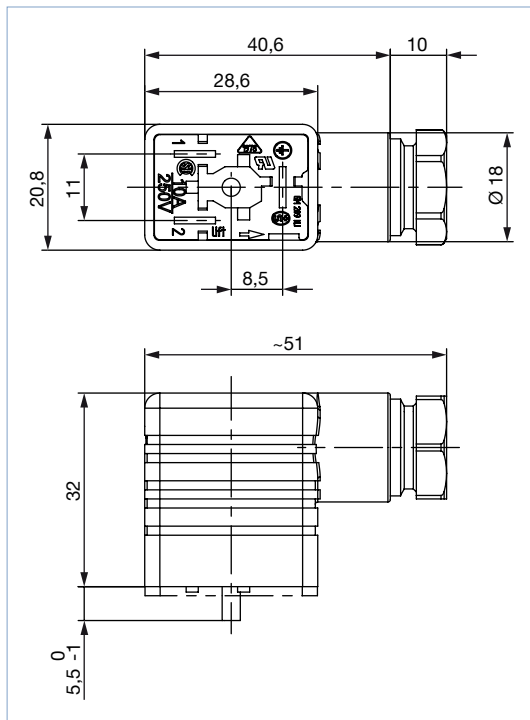
## 1. Allgemeine technische Daten

| Produkteigenschaften                       |  |
|--|--|
| Abmessungen                                | Detaillierte Informationen entnehmen Sie dem Kapitel „2. Abmessungen“ auf Seite 3.                       |
| Werkstoff                                  |  |
| Gehäuse                                    | Polyamid (ohne LED: schwarz, mit LED: transparent)   |
| Kontakt                                    | Messing, galvanisch versilbert   |
| Flachdichtung                              | NBR  |
| Kabeldurchmesser                           | 4,5...7 mm   |
| Kabelabgang                                | gerade   |
| Betriebsanzeige                            | LED (rot)  |
| Kabelverschraubung                         | PG9  |
| Leistungsdaten                             |  |
| Temperaturbereich                          | -40 °C...+90 °C  |
| Elektrische Daten                          |  |
| Nennspannung                               | 0...250 V  |
| Übergangswiderstand                        | ≤ 4 mΩ   |
| Polzahl                                    | 2-polig + Schutzleiter   |
| Prozess-/Leitungsanschluss & Kommunikation |  |
| Elektrischer Anschluss                     | Schraubklemmen<br>(max. 0,75 mm <sup>2</sup> mit Beschaltung, max. 1,5 mm <sup>2</sup> ohne Beschaltung) |
| Umgebung und Installation                  |  |
| Schutzart                                  | IP65   |

## 2. Abmessungen

### Hinweis:

Angaben in mm



### 3. Produktmerkmale und -aufbau

#### 3.1. Produktaufbau

**Hinweis:**

Die komplette Gerätesteckdose ist um 180° versetzt montierbar.

| Aufbau | Beschreibung   |
|--------|--|
|        | <ul style="list-style-type: none"> <li>• Kontakteinsatz herausnehmen</li> <li>• Kabel durch Druckschraube führen</li> <li>• Kabel laut Anschlussplan verklemmen</li> <li>• Kontakteinsatz einrasten</li> <li>• Überwurfmutter verschrauben</li> <li>• Flachdichtung auf Steckerfahnen schieben</li> <li>• Gerätesteckdose bis Anschlag aufstecken</li> <li>• Mit Linsenkopfschraube M3 x 35 sichern</li> </ul> |

### 4. Bestellinformationen

#### 4.1. Bürkert eShop - Bequem bestellt und schnell geliefert



**Bürkert eShop – Bequem bestellt und schnell geliefert**

Sie möchten Ihr gewünschtes Bürkert-Produkt oder Ersatzteil schnell finden und direkt bestellen? Unser Onlineshop ist rund um die Uhr für Sie erreichbar. Melden Sie sich gleich an und nutzen Sie die Vorteile.

[Jetzt online einkaufen](#)

#### 4.2. Bürkert Produktfilter



**Bürkert Produktfilter - Schnell zum passenden Produkt**

Sie möchten anhand Ihrer technischen Anforderungen einfach und bequem selektieren? Nutzen Sie den Bürkert Produktfilter und finden Sie unseren passenden Artikel für Ihre Anwendung.

[Jetzt Produkte filtern](#)

DTS 1000010890 DE Version: H Status: RL (released | freigegeben | valide) printed: 24.03.2020

### 4.3. Bestelltabelle

**Hinweis:**

Zum Lieferumfang einer Gerätesteckdose gehören eine Flachdichtung und eine Befestigungsschraube aus Stahl (dickschicht-passiviert).

| Schaltbild                       | Spannung        | Dauerstrom | Artikel-Nr. ohne Kabel |
|----------------------------------|-----------------|------------|------------------------|
| <b>Ohne Beschaltung</b>          |                 |            |                        |
|                                  | 0...250 V AC/DC | Max. 6 A   | 423845                 |
| <b>Mit LED</b>                   |                 |            |                        |
|                                  | 24 V AC/DC      | Max. 6 A   | 423849                 |
|                                  | 250 V AC/DC     | Max. 6 A   | 423850                 |
| <b>Mit LED und Freilaufdiode</b> |                 |            |                        |
|                                  | 24 V DC         | Max. 1,5 A | 423851                 |

DTS 1000010890 DE Version: H Status: RL (released | freigegeben | validé) printed: 24.03.2020

# Bürkert – Überall in Ihrer Nähe

Alle aktuellen  
Adressen finden Sie auf  
[www.burkert.com](http://www.burkert.com)

DTS 1000010890 DE Version: H.Status: RL (released | freigegeben | validé) printed: 24.03.2020

