



Gerätesteckdose Industriestandard - Steckerform B

- Schutzart IP65
- Zahlreiche Varianten



Im Datenblatt beschriebene Produktvarianten können eventuell von der Produktdarstellung und -beschreibung abweichen.

Typ-Beschreibung

Steckverbindung zum Anschluss von elektrischen Bauteilen nach Form B Industriestandard.

Inhaltsverzeichnis

1. Allgemeine technische Daten	3
2. Abmessungen	3
3. Produktmerkmale und -aufbau	4
3.1. Produktaufbau	4
4. Bestellinformationen	4
4.1. Bürkert eShop - Bequem bestellt und schnell geliefert	4
4.2. Bürkert Produktfilter.....	4
4.3. Bestelltabelle.....	5

DTS 1000010890 DE Version: | Status: RL (released | freigegeben | valide) printed: 26.03.2021

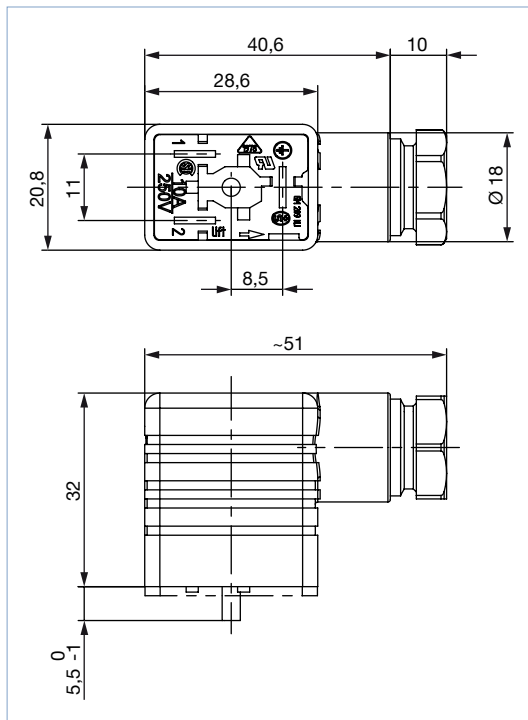
1. Allgemeine technische Daten

Produkteigenschaften	
Abmessungen	Detaillierte Informationen entnehmen Sie dem Kapitel „2. Abmessungen“ auf Seite 3.
Werkstoff	
Gehäuse	Polyamid (ohne LED: schwarz, mit LED: transparent)
Kontakt	Messing, galvanisch versilbert
Flachdichtung	NBR
Kabeldurchmesser	4,5...7 mm
Kabelabgang	gerade
Betriebsanzeige	LED (rot)
Kabelverschraubung	PG9
Leistungsdaten	
Temperaturbereich	-40 °C...+90 °C
Elektrische Daten	
Nennspannung	0...250 V
Übergangswiderstand	≤ 4 mΩ
Polzahl	2-polig + Schutzleiter
Prozess-/Leitungsanschluss & Kommunikation	
Elektrischer Anschluss	Schraubklemmen (max. 0,75 mm ² mit Beschaltung, max. 1,5 mm ² ohne Beschaltung)
Umgebung und Installation	
Schutzart	IP65

2. Abmessungen

Hinweis:

Angaben in mm



3. Produktmerkmale und -aufbau

3.1. Produktaufbau

Hinweis:

Die komplette Gerätesteckdose ist um 180° versetzt montierbar.

Aufbau	Beschreibung
	<ul style="list-style-type: none"> • Kontakteinsatz herausnehmen • Kabel durch Druckschraube führen • Kabel laut Anschlussplan verklemmen • Kontakteinsatz einrasten • Überwurfmutter verschrauben • Flachdichtung auf Steckerfahnen schieben • Gerätesteckdose bis Anschlag aufstecken • Mit Linsenkopfschraube M3 x 35 sichern

4. Bestellinformationen

4.1. Bürkert eShop - Bequem bestellt und schnell geliefert



Bürkert eShop – Bequem bestellt und schnell geliefert

Sie möchten Ihr gewünschtes Bürkert-Produkt oder Ersatzteil schnell finden und direkt bestellen? Unser Onlineshop ist rund um die Uhr für Sie erreichbar. Melden Sie sich gleich an und nutzen Sie die Vorteile.

[Jetzt online einkaufen](#)

4.2. Bürkert Produktfilter



Bürkert Produktfilter - Schnell zum passenden Produkt

Sie möchten anhand Ihrer technischen Anforderungen einfach und bequem selektieren? Nutzen Sie den Bürkert Produktfilter und finden Sie unseren passenden Artikel für Ihre Anwendung.

[Jetzt Produkte filtern](#)

DTS 1000010890 DE Version: | Status: RL (released | freigegeben | valide) printed: 26.03.2021

4.3. Bestelltabelle

Hinweis:

Zum Lieferumfang einer Gerätesteckdose gehören eine Flachdichtung und eine Befestigungsschraube aus Stahl (dickschicht-passiviert).

Schaltbild	Spannung	Dauerstrom	Artikel-Nr. ohne Kabel
Ohne Beschaltung			
	0...250 V AC/DC	Max. 6 A	423845 ^{1.)}
Mit LED			
	24 V AC/DC	Max. 6 A	423849
	250 V AC/DC	Max. 6 A	423850
Mit LED und Freilaufdiode			
	24 V DC	Max. 1,5 A	423851

1.) Die Artikelnummer 423845 verfügt über eine UR Zulassung.

DTS 1000010890 DE Version: | Status: RL (released | freigegeben | valide) printed: 26.03.2021

Bürkert – Überall in Ihrer Nähe

Alle aktuellen
Adressen finden Sie auf
www.burkert.com

DTS 1000010890 DE Version: | Status: RL (released | freigegeben | validé) printed: 26.03.2021

