



Gerätesteckdose 10 mm für Bürkert Kleinmagnetventile

- Baubreite 10 mm
- Kabel und Litzenversion verfügbar
- Kontaktabstand im Rastermaß 2,54 mm
- Rastend

Im Datenblatt beschriebene Produktvarianten können eventuell von der Produktdarstellung und -beschreibung abweichen.

Kombinierbar mit

	Typ 6144 ▶ 3/2-Wege-Flipper-Magnetventil, direktwirkend
	Typ 0127 ▶ 2/2- oder 3/2-Wege-Wippen-Magnetventil mit Trennmembran
	Typ 6628 ▶ 2/2- oder 3/2-Wege-TwinPower Wippen-Magnetventil mit Trennmembrane
	Typ 6624 ▶ 2/2- und 3/2-Wege Bürkert TwinPower Wippen-Magnetventil mit Trennmembran

Typ-Beschreibung

Steckverbindung mit Rastnase zur Kontaktierung von Bürkert Magnetventilen mit Rechtecksteckeranschluß. Diese robuste und preisgünstige Steckverbindung hat sich im Bereich aller Bürkert Kleinmagnetventile in der Analysetechnik und der Prozesspneumatik etabliert. Nebst Litzen und Kabelversionen sind auch Steckverbinder für die Leiterplattenmontage verfügbar.

Inhaltsverzeichnis

1. Allgemeine technische Daten	3
2. Produktversionen	3
3. Abmessungen	4
3.1. Kabelversion mit geradem Stecker.....	4
3.2. Kabelversion mit abgewinkeltm Stecker.....	5
3.3. Litzenversion.....	6
3.4. Steckverbinder für Leiterplattenmontage	7
4. Bestellinformationen	8
4.1. Bürkert eShop - Bequem bestellt und schnell geliefert.....	8
4.2. Bürkert Produktfilter.....	8
4.3. Bestelltabelle.....	8
Kabelversion mit geradem Stecker.....	8
Kabelversion mit abgewinkeltm Stecker.....	8
Litzenversion.....	8
Steckverbinder selbst konfektionierbar	8
Steckverbinder für Leiterplattenmontage	8

1. Allgemeine technische Daten

Produkteigenschaften	
Abmessungen	Detaillierte Informationen entnehmen Sie dem Kapitel „3. Abmessungen“ auf Seite 4.
Werkstoff	
Gehäuse	Kabelversion mit geradem Stecker: POM und PA Kabelversion mit abgewinkeltm Stecker: ABS Litzenversion: POM Leiterplattenmontage: PA
Kontakt	Messing vergoldet
Mantel	PVC
Leitungsaußendurchmesser	Kabelversion mit geradem Stecker: ca. 4,1 mm (2-polig), ca. 4,2 mm (3-polig) Kabelversion mit abgewinkeltm Stecker: ca. 3,3 mm Litzenversion: ca. 1,35 mm (0,14 mm ²), ca. 1,5 mm (0,25 mm ²)
Aderquerschnitt	Kabelversion mit geradem Stecker: 0,25 mm ² Kabelversion mit abgewinkeltm Stecker: 0,14 mm ² Litzenversion: 0,14 mm ² oder 0,25 mm ²
Kabelabgang	Gerade oder abgewinkelt
Rastend	Ja
Kabelenden	Kabelversion mit geradem Stecker: Aderendhülse Kabelversion mit abgewinkeltm Stecker: nicht abisoliert Litzenversion: blank
Mindestbiegeradius	
Kabelversion	Einmalige Biegung: 10 x Außendurchmesser Mehrmalige Biegung: 15 x Außendurchmesser
Litzenversion	Einmalige Biegung: 5 x Außendurchmesser Mehrmalige Biegung: 10 x Außendurchmesser
Elektrische Daten	
Nennspannung	0...50 V AC/DC
Maximaler Dauerstrom	1 A
Übergangswiderstand	Ca. 20 mOhm
Umgebung und Installation	
Schutzart	IP30
Umgebungstemperatur	-10...80°C

2. Produktversionen

Kabelversion mit geradem Stecker (Mantelfarbe Grau)	Kabelversion mit geradem Stecker (Mantelfarbe Schwarz)	Kabelversion mit abgewinkeltm Stecker
		
Litzenversion	Steckverbinder selbst konfektionierbar	Steckverbinder für Leiterplatten- montage
		

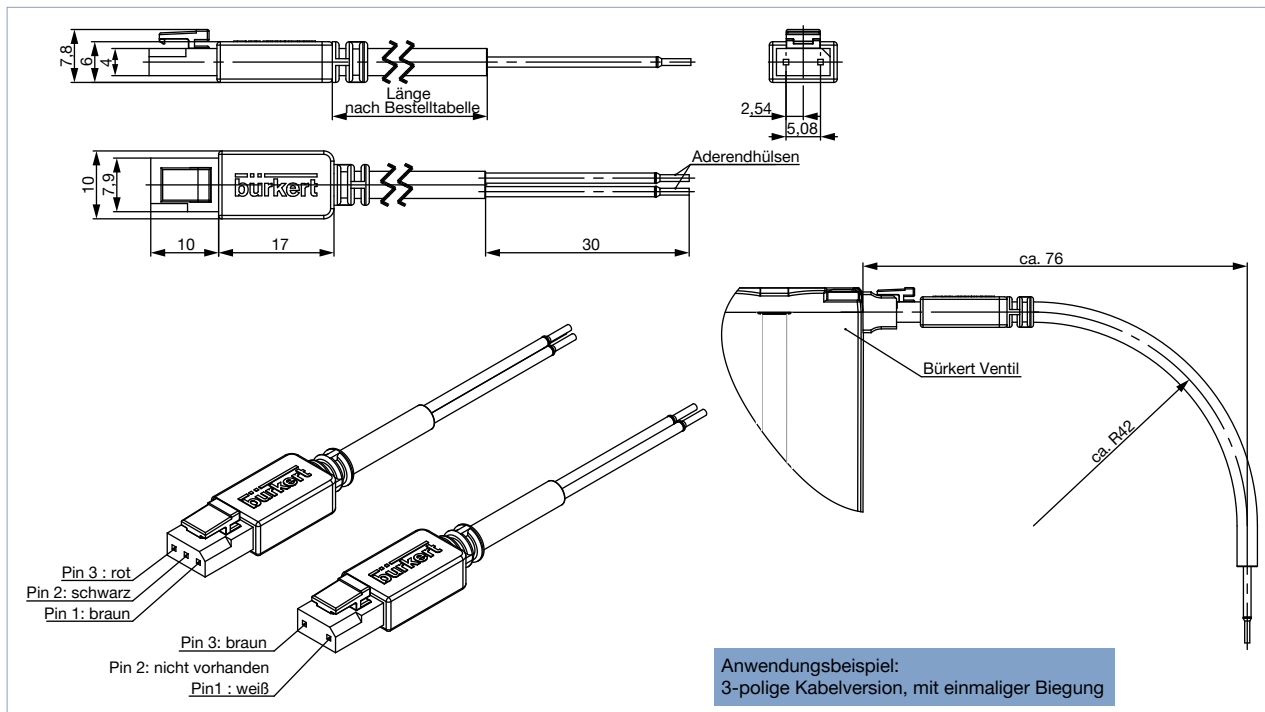
DTS 1000274819 DE Version: E Status: RL (released | freigegeben | valide) printed: 15.12.2020

3. Abmessungen

3.1. Kabelversion mit geradem Stecker

Hinweis:

Angaben in mm



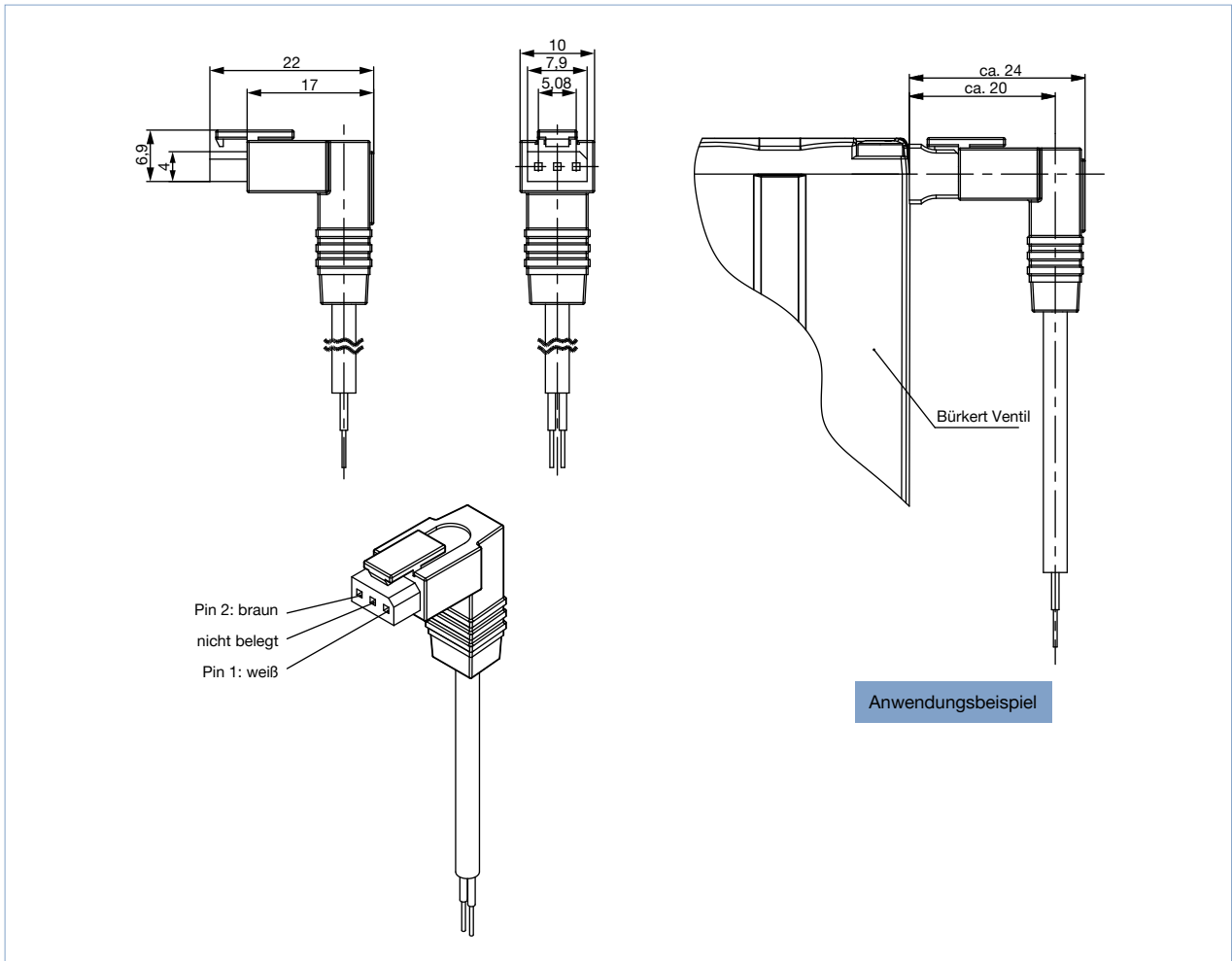
Anwendungsbeispiel:
3-polige Kabelversion, mit einmaliger Biegung


Beschreibung	Kabellänge	Artikel-Nr.
Steckverbinder 2-polig, Mantelfarbe grau		
	0,5 m	260807
	3,0 m	252572
	5,0 m	255194
Steckverbinder 3-polig, Mantelfarbe schwarz		
	0,5 m	260833
	3,0 m	252573

3.2. Kabelversion mit abgewinkeltem Stecker

Hinweis:

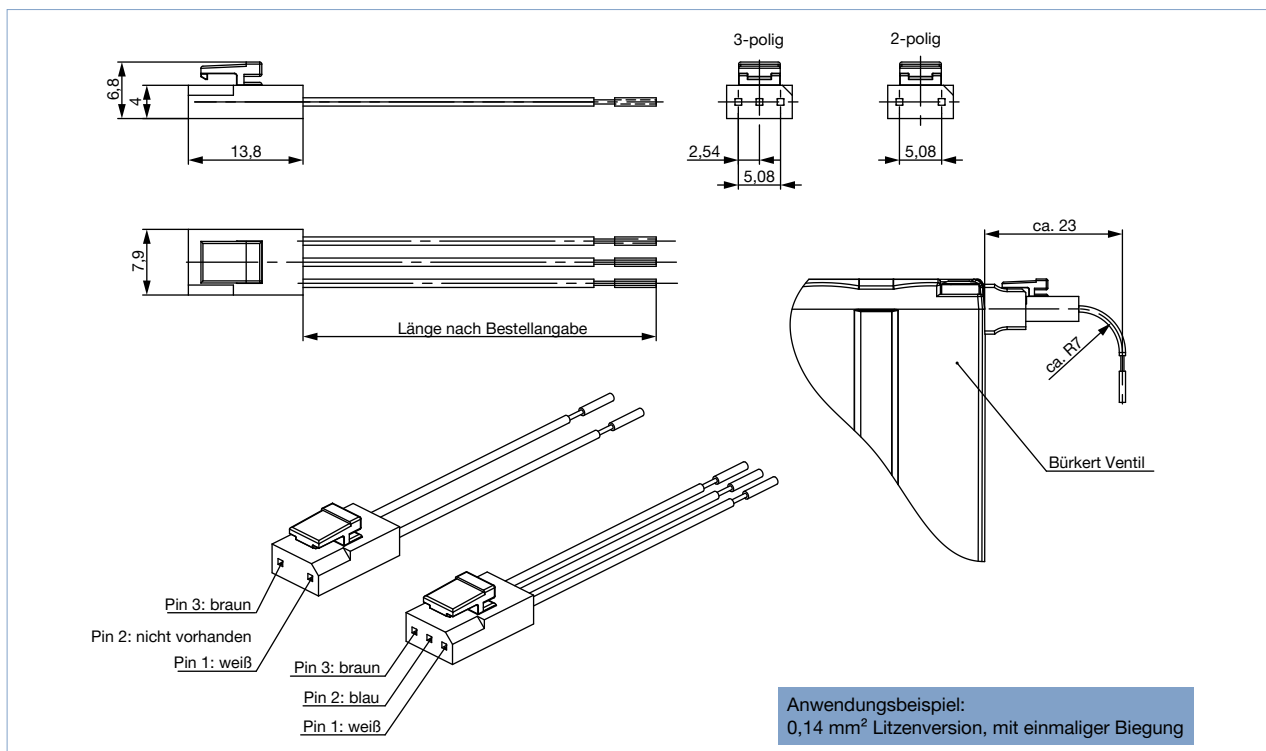
- Angaben in mm
- Stecker mit Kabelabgang oben auf Anfrage



Beschreibung	Kabellänge	Artikel-Nr.
	3,0 m	381035 ☒
	5,0 m	auf Anfrage

3.3. Litzenversion

Hinweis:
Angaben in mm



Anwendungsbeispiel:
0,14 mm² Litzenversion, mit einmaliger Biegung

Litzenversion

Beschreibung	Aderquerschnitt	Litzenlänge	Polzahl	Artikel-Nr.
Steckverbinder mit Einzellitzen				
	0,14 mm ²	300 mm	2	644068
		600 mm	2	162144
		300 mm	3	212968
	0,25 mm ²	300 mm	2	262346
		600 mm	2	262351
		300 mm	3	262350

Steckverbinder selbst konfektionierbar

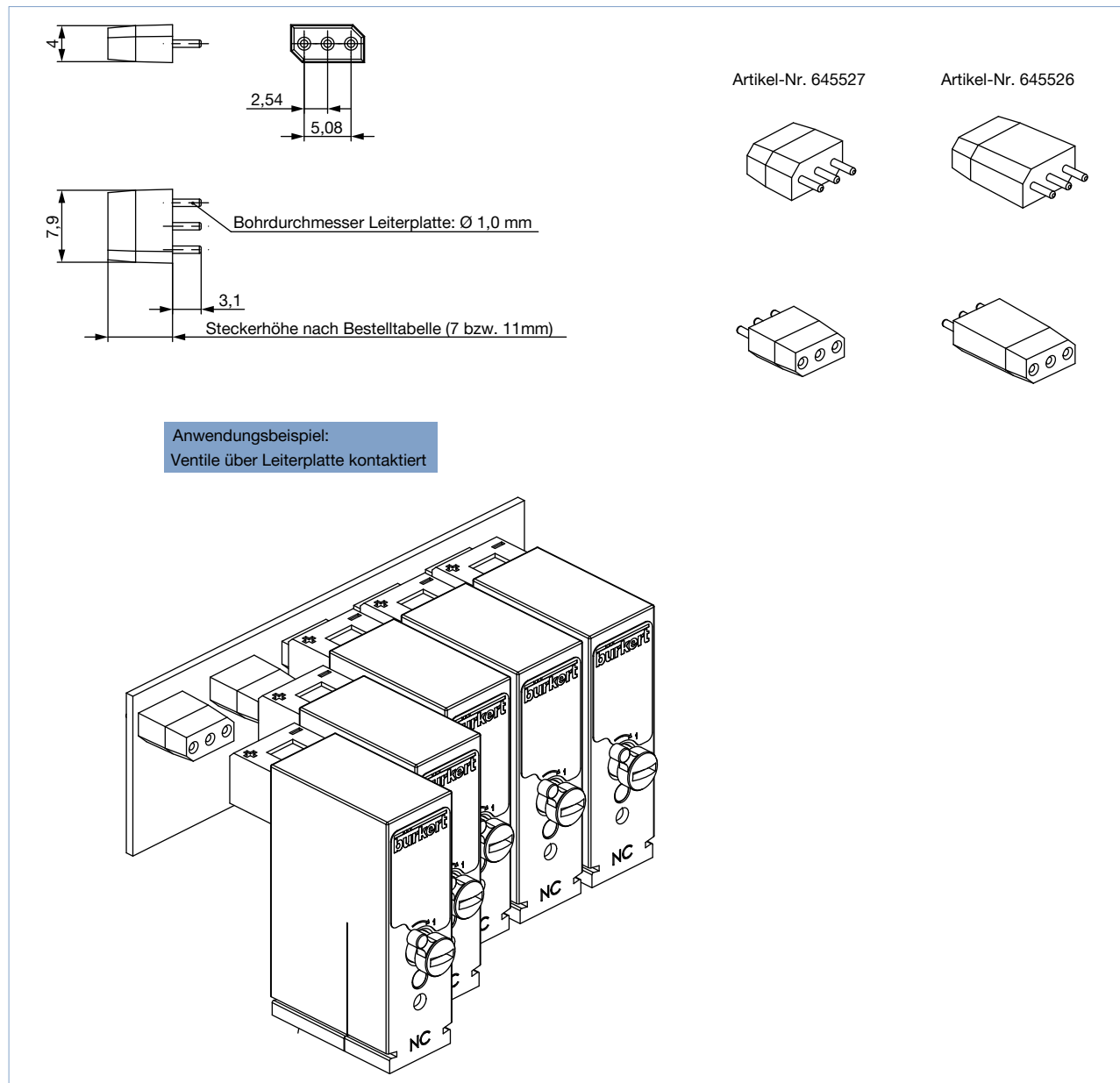
Beschreibung	Geeignet für Aderquerschnitt	Polzahl	Artikel-Nr.
Steckverbindergehäuse, rastend, mit losen Crimpkontakten			
	0,08...0,34 mm ² (entspricht AWG 28 – AWG 22)	2	644067

DTS 1000274819 DE Version: E Status: RL (released | freigegeben | valide) printed: 15.12.2020


3.4. Steckverbinder für Leiterplattenmontage

Hinweis:

Angaben in mm



Anwendungsbeispiel:
Ventile über Leiterplatte kontaktiert

Beschreibung	Steckhöhe	Artikel-Nr.
 Steckverbinder 3-polig, Rastermaß 2,54 mm, nicht rastend	7 mm	645527 𐀀
	11 mm	645526 𐀀

4. Bestellinformationen

4.1. Bürkert eShop - Bequem bestellt und schnell geliefert



Bürkert eShop – Bequem bestellt und schnell geliefert

Sie möchten Ihr gewünschtes Bürkert-Produkt oder Ersatzteil schnell finden und direkt bestellen? Unser Onlineshop ist rund um die Uhr für Sie erreichbar. Melden Sie sich gleich an und nutzen Sie die Vorteile.

[Jetzt online einkaufen](#)

4.2. Bürkert Produktfilter



Bürkert Produktfilter - Schnell zum passenden Produkt

Sie möchten anhand Ihrer technischen Anforderungen einfach und bequem selektieren? Nutzen Sie den Bürkert Produktfilter und finden Sie unseren passenden Artikel für Ihre Anwendung.

[Jetzt Produkte filtern](#)

4.3. Bestelltabelle

Kabelversion mit geradem Stecker

Detaillierte Bestellinformationen finden Sie im Kapitel „[3.1. Kabelversion mit geradem Stecker](#)“ auf Seite 4.

Kabelversion mit abgewinkeltem Stecker

Detaillierte Bestellinformationen finden Sie im Kapitel „[3.2. Kabelversion mit abgewinkeltem Stecker](#)“ auf Seite 5.

Litzenversion

Detaillierte Bestellinformationen finden Sie im Kapitel „[3.3. Litzenversion](#)“ auf Seite 6.

Steckverbinder selbst konfektionierbar

Detaillierte Bestellinformationen finden Sie im Kapitel „[3.3. Litzenversion](#)“ auf Seite 6.

Steckverbinder für Leiterplattenmontage

Detaillierte Bestellinformationen finden Sie im Kapitel „[3.4. Steckverbinder für Leiterplattenmontage](#)“ auf Seite 7.

Bürkert – Überall in Ihrer Nähe

Alle aktuellen
Adressen finden Sie auf
www.burkert.com

DTS 1000274819 DE Version: E Status: RL (released | freigegeben | validé) printed: 15.12.2020

Belgien
Dänemark
Deutschland
Finnland
Frankreich
Großbritannien
Italien
Niederlande
Norwegen

Österreich
Polen
Schweden
Schweiz
Spanien
Tschechische Rep.
Türkei

Russland

Kanada
USA

Brasilien
Uruguay

Südafrika

Vereinigte
Arabische
Emirate

Australien
Neuseeland

China
Hong Kong
Indien
Japan
Korea
Malaysia
Philippinen
Singapur
Taiwan