



Gerätesteckdose 10 mm für Bürkert Kleinmagnetventile

- Baubreite 10 mm
- Kabel und Litzenversion verfügbar
- Kontaktabstand im Rastermaß 2,54 mm
- Rastend



Im Datenblatt beschriebene Produktvarianten können eventuell von der Produktdarstellung und -beschreibung abweichen.

Kombinierbar mit



Typ 6144

3/2-Wege-Flipper-Magnetventil, direktwirkend



Typ 0127

2/2- oder 3/2-Wege-Wippen-Magnetventil mit Trennmembran



Typ 6628

2/2- oder 3/2-Wege-TwinPower Wippen-Magnetventil mit Trennmembrane



Typ 6624

2/2- und 3/2-Wege Bürkert TwinPower Wippen-Magnetventil mit Trennmembran

Typ-Beschreibung

Steckverbindung mit Rastnase zur Kontaktierung von Bürkert Magnetventilen mit Rechtecksteckeranschluß. Diese robuste und preisgünstige Steckverbindung hat sich im Bereich aller Bürkert Kleinmagnetventile in der Analysetechnik und der Prozesspneumatik etabliert. Nebst Litzen und Kabelversionen sind auch Steckverbinder für die Leiterplattenmontage verfügbar.

Inhaltsverzeichnis

1. Allgemeine technische Daten	3
<hr/>	
2. Abmessungen	3
<hr/>	
2.1. Kabelversion	3
2.2. Litzenversion	4
2.3. Steckverbinder für Leiterplattenmontage	5
3. Bestellinformationen	5
<hr/>	
3.1. Bürkert eShop - Bequem bestellt und schnell geliefert	5
3.2. Bürkert Produktfilter	6
3.3. Bestelltabelle	6
Kabelversion	6
Litzenversion	6
Steckverbinder selbst konfektionierbar	6
Steckverbinder für Leiterplattenmontage	7

DTS 1000274819 DE Version: D Status: RL (released | freigegeben | validé) printed: 25.06.2020

1. Allgemeine technische Daten

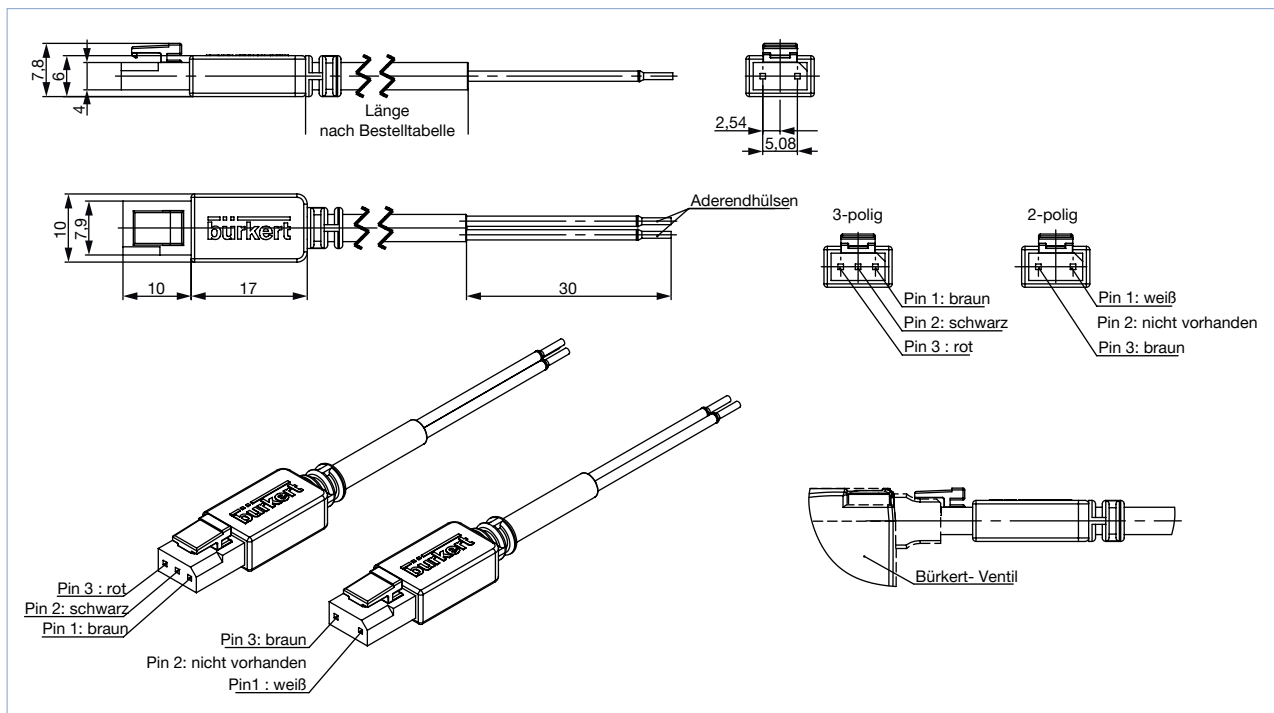
Produkteigenschaften	
Abmessungen	Detaillierte Informationen entnehmen Sie dem Kapitel „2. Abmessungen“ auf Seite 3.
Werkstoff	
Gehäuse	Kabel- und Litzenversion: POM Leiterplattenmontage: PA
Kontakt	Messing vergoldet
Mantel	PVC
Leitungsaußendurchmesser	Kabelversion: ca. 4,1 mm (2-polig), ca. 4,2 mm (3-polig) Litzenversion: ca. 1,35 mm (0,14 mm ²), ca. 1,5 mm (0,25 mm ²)
Aderquerschnitt	Kabelversion: 0,25 mm ² Litzenversion: 0,14 mm ² oder 0,25 mm ²
Kabelabgang	Gerade
Rastend	Ja
Kabelenden	Kabelversion: Aderendhülse Litzenversion: blank
Elektrische Daten	
Nennspannung	Bis 60 V DC und 25 V AC (Schutzklemmspannung nach VDE 0140)
Maximaler Dauerstrom	1 A
Übergangswiderstand	Ca. 20 mOhm
Umgebung und Installation	
Schutzart	IP30 Kabelversion IP30 Litzenversion
Umgebungstemperatur	+80 °C

2. Abmessungen

2.1. Kabelversion

Hinweis:

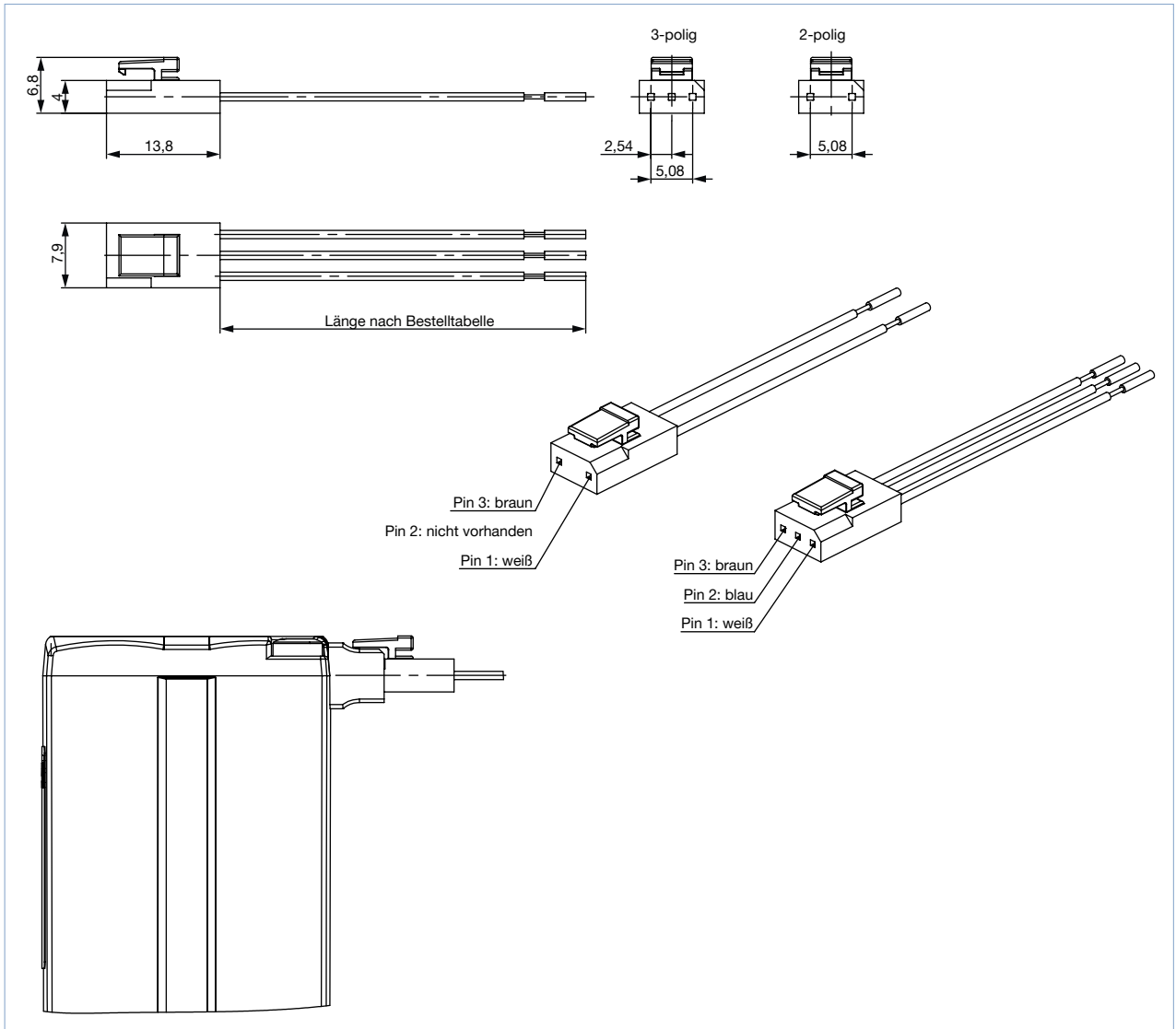
Angaben in mm



2.2. Litzenversion

Hinweis:

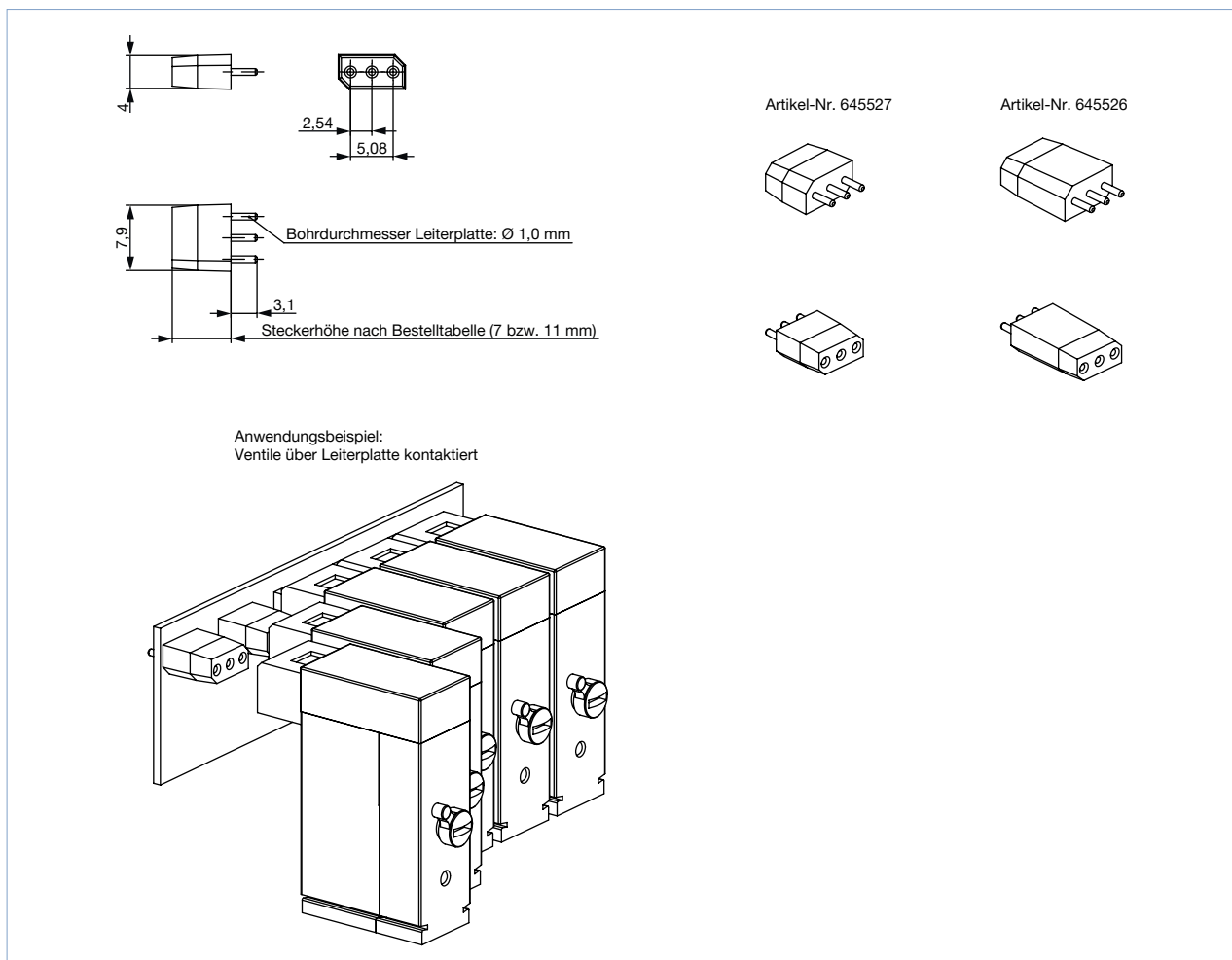
Angaben in mm



2.3. Steckverbinder für Leiterplattenmontage

Hinweis:

Angaben in mm



3. Bestellinformationen

3.1. Bürkert eShop - Bequem bestellt und schnell geliefert



Bürkert eShop – Bequem bestellt und schnell geliefert

Sie möchten Ihr gewünschtes Bürkert-Produkt oder Ersatzteil schnell finden und direkt bestellen? Unser Onlineshop ist rund um die Uhr für Sie erreichbar. Melden Sie sich gleich an und nutzen Sie die Vorteile.

[Jetzt online einkaufen](#)

DTS 1000274819 DE Version: D Status: RL (released | freigegeben | valide) printed: 25.06.2020

3.2. Bürkert Produktfilter





Bürkert Produktfilter - Schnell zum passenden Produkt

Sie möchten anhand Ihrer technischen Anforderungen einfach und bequem selektieren? Nutzen Sie den Bürkert Produktfilter und finden Sie unseren passenden Artikel für Ihre Anwendung.


Jetzt Produkte filtern

3.3. Bestelltabelle


Kabelversion

Beschreibung	Kabellänge	Artikel-Nr.
Steckverbinder 2-polig, Mantelfarbe grau		
	0,5 m	260807
	3,0 m	252572
	5,0 m	255194
Steckverbinder 3-polig, Mantelfarbe schwarz		
	0,5 m	260833
	3,0 m	252573

Litzenversion




Beschreibung	Aderquerschnitt	Litzenlänge	Polzahl	Artikel-Nr.
Steckverbinder mit Einzellitzen				
	0,14 mm ²	300 mm	2	644068
		600 mm	2	162144
		300 mm	3	212968
	0,25 mm ²	300 mm	2	262346
		600 mm	2	262351
		300 mm	3	262350

Steckverbinder selbst konfektionierbar

Beschreibung	Geeignet für Aderquerschnitt	Polzahl	Artikel-Nr.
Steckverbindergehäuse, rastend, mit losen Crimpkontakten			
	0,08...0,34 mm ²	2	644067

DTS 1000274819 DE Version: D Status: RL (released | freigegeben | validé) printed: 25.06.2020

Steckverbinder für Leiterplattenmontage

Beschreibung	Steckhöhe	Artikel-Nr.
Steckverbinder 3-polig, Rastermaß 2,54 mm, nicht rastend		
	7 mm	645527 
	11 mm	645526 

Bürkert – Überall in Ihrer Nähe

Alle aktuellen
Adressen finden Sie auf
www.burkert.com

DTS 1000274819 DE Version: D.Status: RL (released | freigegeben | validé) printed: 25.06.2020

Belgien
Dänemark
Deutschland
Finnland
Frankreich
Großbritannien
Italien
Niederlande
Norwegen

Österreich
Polen
Portugal
Schweden
Schweiz
Spanien
Tschechische
Rep.
Türkei

Russland

Kanada
USA

Brasilien
Uruguay

Südafrika

Vereinigte
Arabische
Emirate

Australien
Neuseeland

China
Hong Kong
Indien
Japan
Korea
Malaysia
Philippinen
Singapur
Taiwan