

Gerätesteckdose 10 mm für Bürkert Kleinmagnetventile



- Baubreite 10 mm
- Kabel und Litzenversion Version verfügbar
- Kontaktabstand im Rastermaß 2,54
- Rastend

Typ 2505 kombinierbar mit...



Typ 6144

Rechteckstecker



Typ 6628


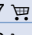
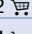

Rechteckstecker

Steckverbindung mit Rastnase zur Kontaktierung von Bürkert Magnetventilen mit Rechtecksteckeranschluß. Diese robuste und preisgünstige Steckverbindung hat sich im Bereich aller Bürkert Kleinmagnetventile in der Analysetechnik und der Prozesspneumatik etabliert. Nebst Litzen und Kabelversionen sind auch Steckverbinder für die Leiterplattenmontage verfügbar.




Technische Daten	
Werkstoff	POM und PA
Kontaktwerkstoff	Messing vergoldet
Dauergrenztemperatur	+80 °C
Leitungsaußendurchmesser	4 - 5 mm (Kabelversion) 1,3 - 1,5 mm (Litzenversion)
Mantelwerkstoff	
Kabelversion	PVC
Litzenversion	PVC
Aderquerschnitt	0,25 mm ²
Kabelabgang	gerade
Rastend	Ja
Nennspannung	Bis 60 V DC und 25 V AC (Schutzklemmspannung nach VDE 0140)
Maximaler Dauerstrom	1 A
Übergangswiderstand	ca. 20 mOhm
Kabelenden	
Kabelversion	Aderendhülse
Litzenversion	blank
Schutzart	
Kabelversion	IP30
Litzenversion	IP30
Polzahl	2- bzw. 3-polig

Bestell-Tabelle Kabelversion

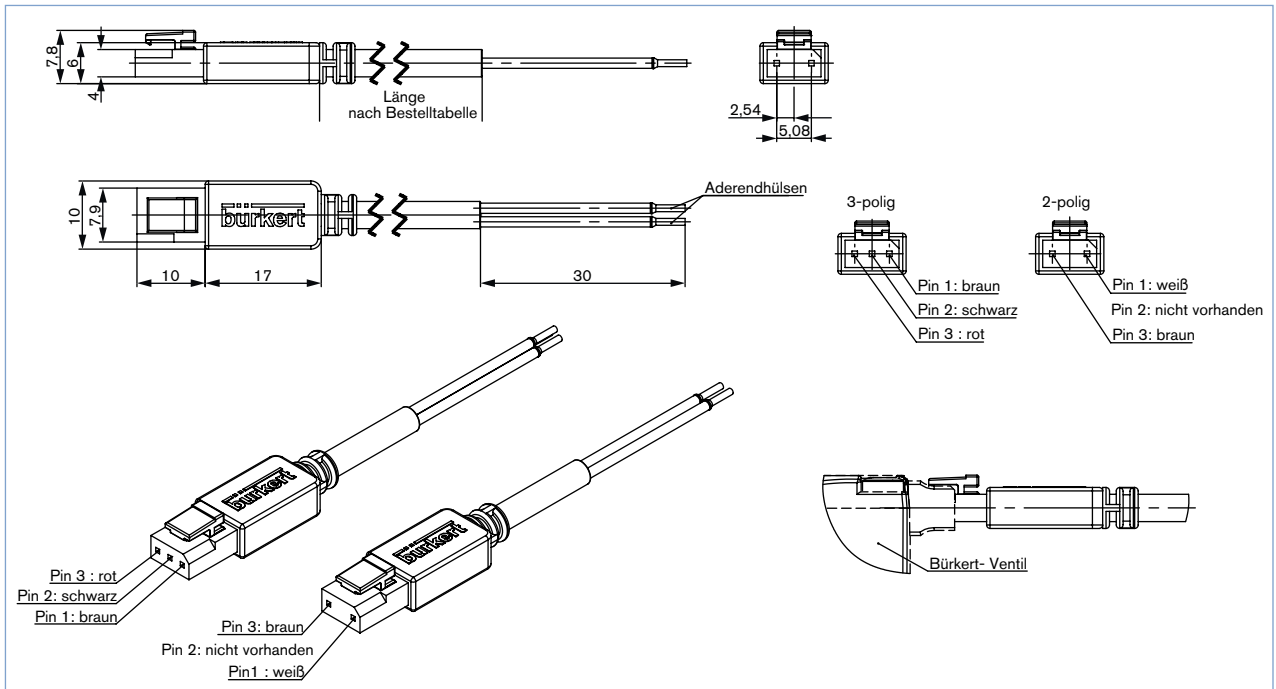
2505 Kabelversionen, 2-polige Ausführung, Mantelfarbe grau

Beschreibung	Kabellänge	Artikel-Nr.
 Steckverbinder mit Kabel 2-polig	0,5 m	260807 
	3,0 m	252572 
	5,0 m	255194 

2505 Kabelversionen, 3-polige Ausführung, Mantelfarbe schwarz








Beschreibung	Kabellänge	Artikel-Nr.
 Steckverbinder mit Kabel 3-polig	0,5 m	260833 
	3,0 m	252573 

Abmessungen [mm] Kabelversion

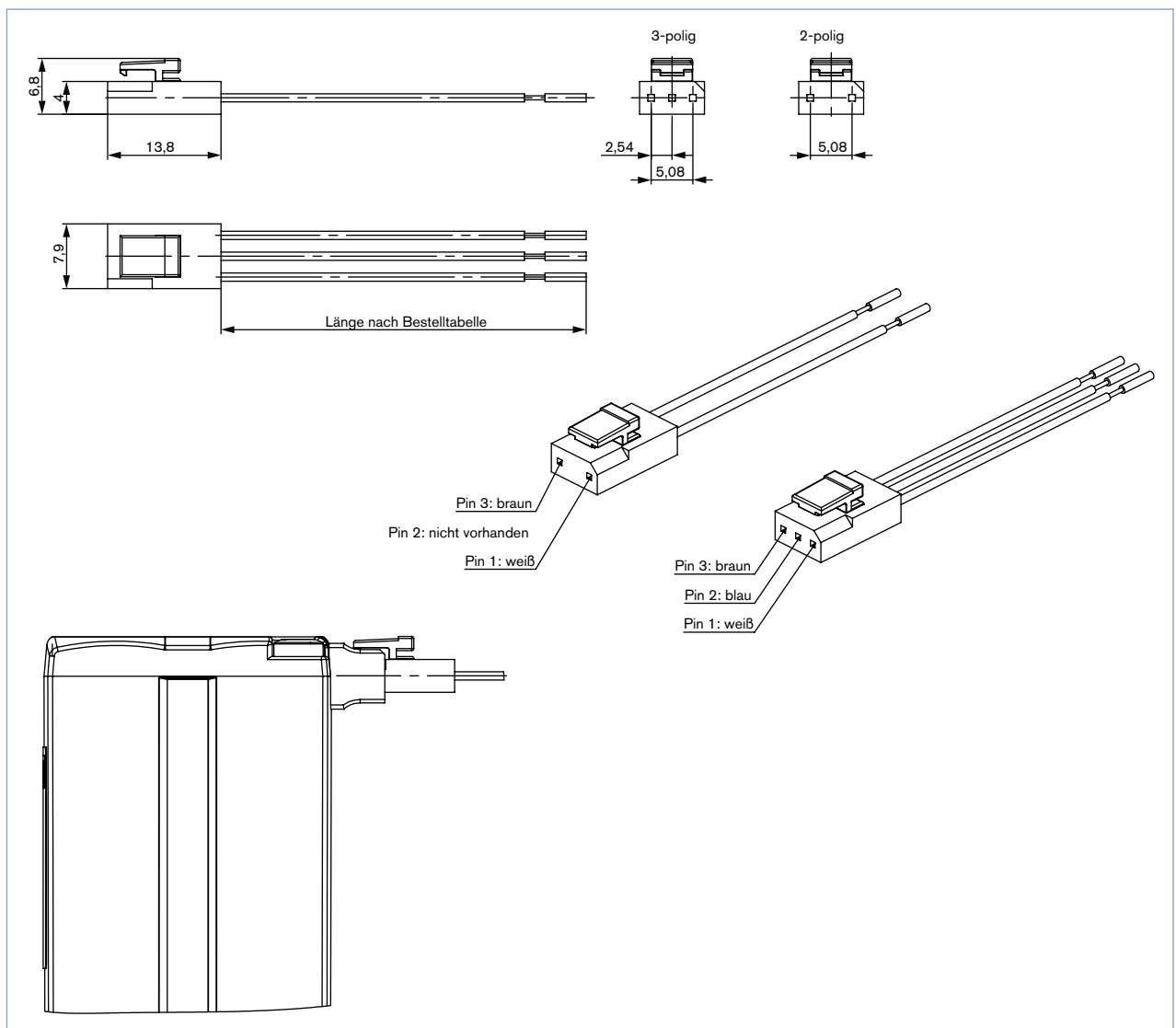


DTS 1000274819 DE Version: B Status: RL (released | freigegeben | valide) printed: 16.07.2019

Bestell-Tabelle Litzenversion




Beschreibung	Ader- querschnitt	Litzenlänge	Polzahl	Artikel-Nr.
 Steckverbinder mit Einzellitzen	0,14 mm ²	300 mm	2	644068 
		600 mm	2	162144 
		300 mm	3	212968 
	0,25 mm ²	300 mm	2	262346 
		600 mm	2	262351 
		300 mm	3	262350 

Abmessungen [mm] Litzenversion

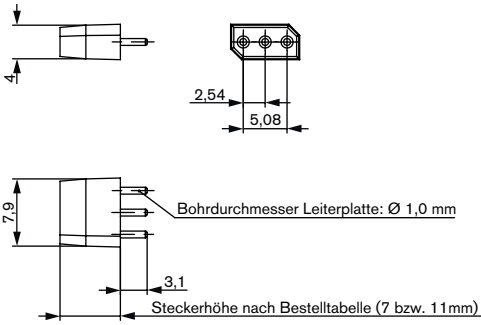


Bestell-Tabelle Steckverbinder für Leiterplattenmontage

3-polig, Rastermaß 2,54 mm, nicht rastend

Beschreibung	Steckerhöhe	Artikel-Nr.
Steckverbinder für Leiterplattenmontage (Lötverbindung) 	7 mm	645527 
	11 mm	645526 

Abmessungen [mm] Steckverbinder für Leiterplattenmontage



Id 645527

Id 645526

Anwendungsbeispiel:
Ventile über Leiterplatte kontaktiert

Klicken Sie bitte hier, um die für Sie zuständige Bürkert Niederlassung in Ihrer Nähe zu finden →

www.burkert.comBei speziellen Anforderungen
beraten wir Sie gerne.Änderungen vorbehalten.
© Christian Bürkert GmbH & Co. KG

1907/2_DE-de_00897260