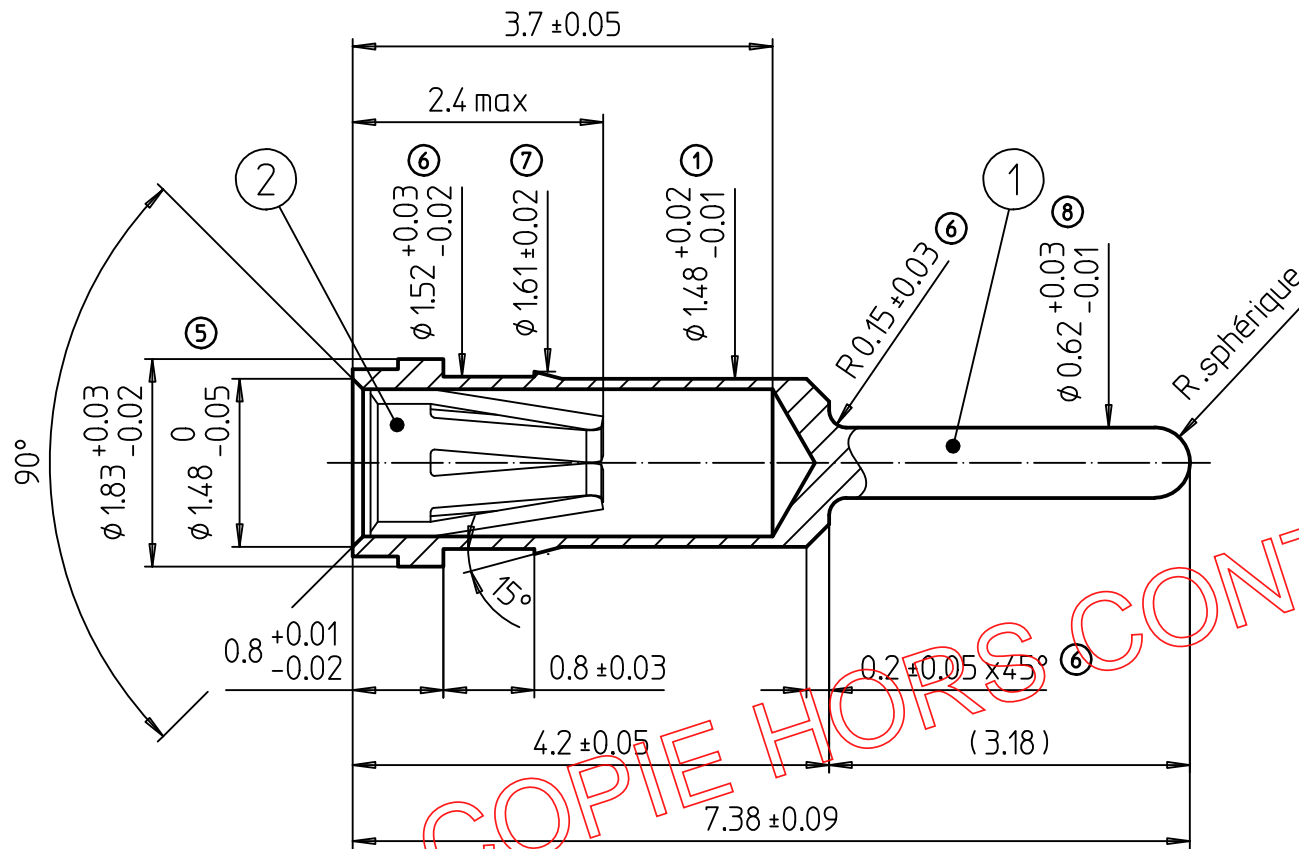


DTS 1000371021 ML Version: - Status: RL (released | freigegeben | valide) printed: 14.09.2015



Rétention du clip: min 40 N

FORCES: ϕ jauge 0.76 mm

Insertion: moy 1.7 N
 max 2 N

Extraction: moy 0.7 N
 min 0.5 N

2	Clip 247-10-XX	1	·	
1	Douille 01303-XX	1	·	
Pos.	Désignation	Qté	Matière - Protection	
R7 le 18.01.96 (6004)	M. à jour le 05.08.97 (7088)		Remplace:	
R8 le 04.05.98 (8050)	M. à jour le 07.12.11 (7000)		Remplacé par:	
CONTACT			15:1	Dessiné 20.01.1988 J.Dubied
				Contrôlé
			N° dessin	
			Révision	
			01303-XX-4710 R8	