





## Gerätesteckdose für Whisper Valve Typ 6712 und 6724

- Rastend
- Litzenversion verfügbar
- Boost Close und Soft Close Elektronik
- Impuls-Elektronik



Im Datenblatt beschriebene Produktvarianten können eventuell von der Produktdarstellung und -beschreibung abweichen.

### Kombinierbar mit

	<b>Typ 6712</b> 2/2-Wege Whisper Valve mit Medientrennung	▶
	<b>Typ 6724</b> 2/2- oder 3/2-Wege Whisper Valve mit Medientrennung	▶

### Typ-Beschreibung

Steckverbindung mit Rastnasen zur Kontaktierung von Bürkert Whisper Valves. Diese robuste und preisgünstige Steckverbindung hat sich im Bereich der Bürkert Whisper Valve Typen 6712 und 6724 in der Analysetechnik etabliert. Zusätzlich zu den Litzenversionen sind auch Versionen mit Elektronik verfügbar die das Schaltverhalten des Ventils aktiv beeinflussen und damit das Potential des Whisper Valve Antriebs voll ausschöpft.

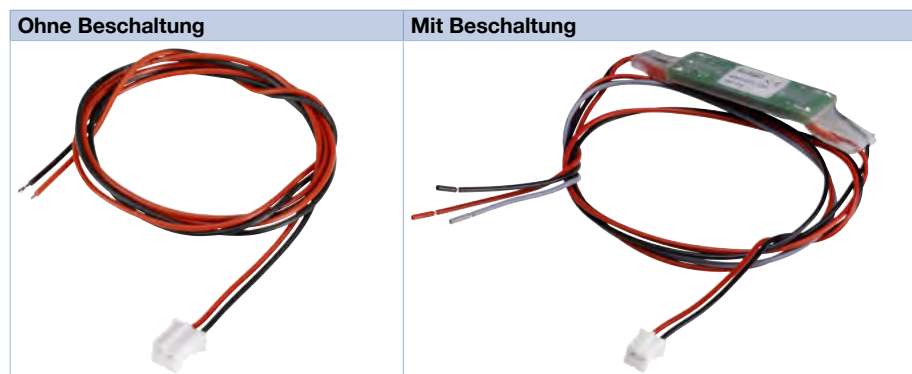
## Inhaltsverzeichnis

<b>1. Allgemeine technische Daten</b>	<b>3</b>
<b>2. Produktversionen</b>	<b>3</b>
<b>3. Abmessungen</b>	<b>4</b>
3.1. Steckverbinder ohne Beschaltung.....	4
3.2. Steckverbinder für Leiterplattenmontage .....	5
3.3. Steckverbinder mit Beschaltung.....	5
<b>4. Bestellinformationen</b>	<b>6</b>
4.1. Bürkert eShop – Bequem bestellt und schnell geliefert.....	6
4.2. Bürkert Produktfilter.....	6
4.3. Bestelltabelle.....	7
Steckverbinder ohne Beschaltung.....	7
Steckverbinder mit Beschaltung „Boost Close“ .....	7
Steckverbinder mit Beschaltung „Soft Close“.....	8
Steckverbinder mit Beschaltung „Impuls“ .....	8

## 1. Allgemeine technische Daten

Produkteigenschaften	
Abmessungen	Detaillierte Informationen entnehmen Sie dem Kapitel „3. Abmessungen“ auf Seite 4.
Materialien	
Steckergehäuse	Polyamid
Steckkontakte	Bronze vergoldet
Litze (Isolation)	PVC
Litzenquerschnitt	0,22 mm <sup>2</sup> entspricht AWG 24
Polzahl	2-polig
Kabelabgang	Gerade
Elektrische Daten	
Nennspannung	Bis 24 V DC
Maximaler Dauerstrom	
Ohne Beschaltung	2 A
Mit Beschaltung	0,2 A
Übergangswiderstand	≤ 10 mΩ
Umgebung und Installation	
Umgebungstemperatur ohne Beschaltung	0 °C...+70 °C
Umgebungstemperatur mit Beschaltung	0 °C...+60 °C
Schutzart	IP10
Mindestbiegeradius	Einmalige Biegung: 6 mm Radius Mehrmalige Biegung: 12 mm Radius

## 2. Produktversionen

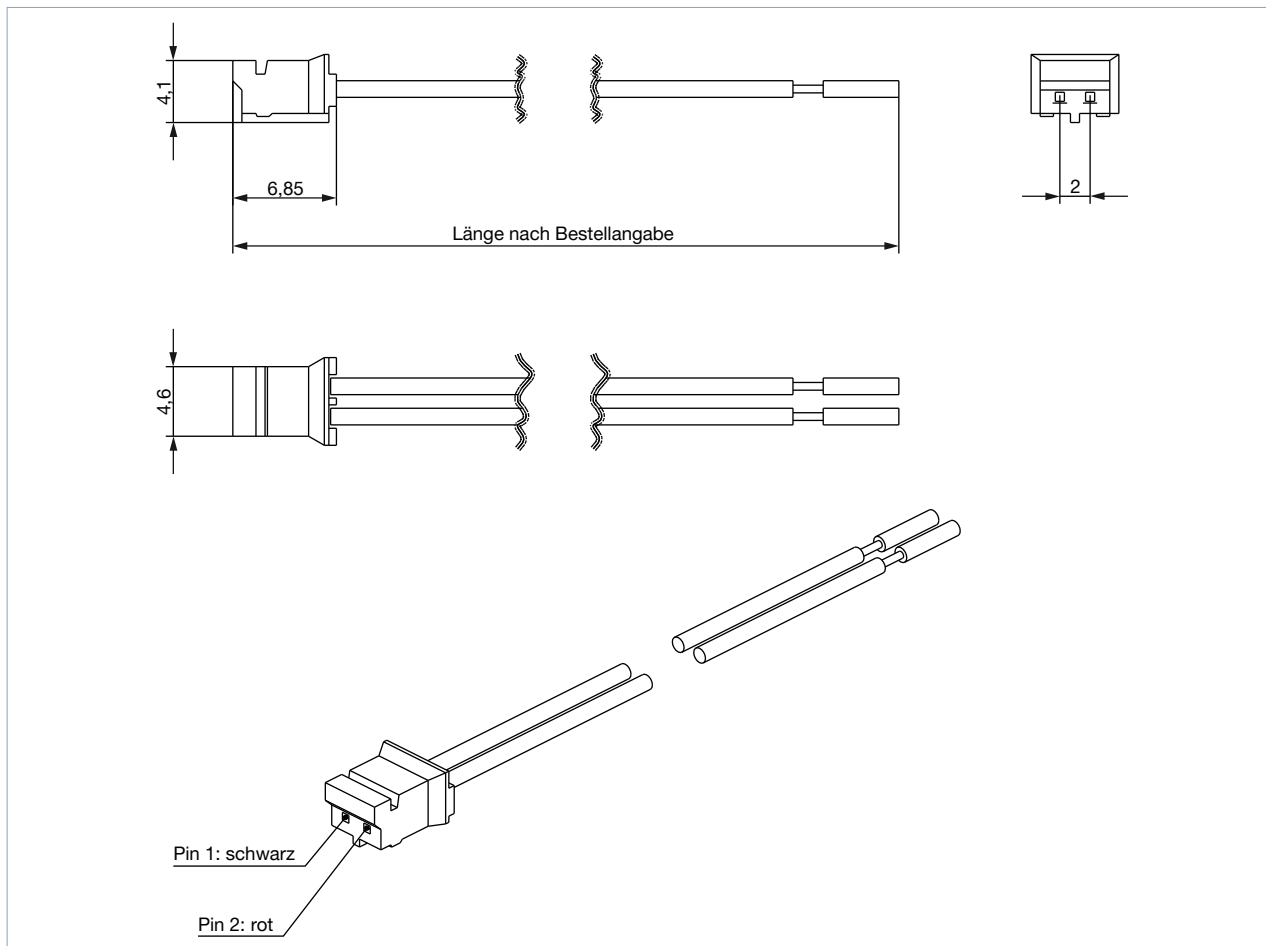


### 3. Abmessungen

#### 3.1. Steckverbinder ohne Beschaltung

**Hinweis:**

- Angaben in mm
- Auf Anfrage unterschiedliche Litzenlängen möglich
- Auf Anfrage Litzenenden für Kundenadaptierung individuell konfektionierbar



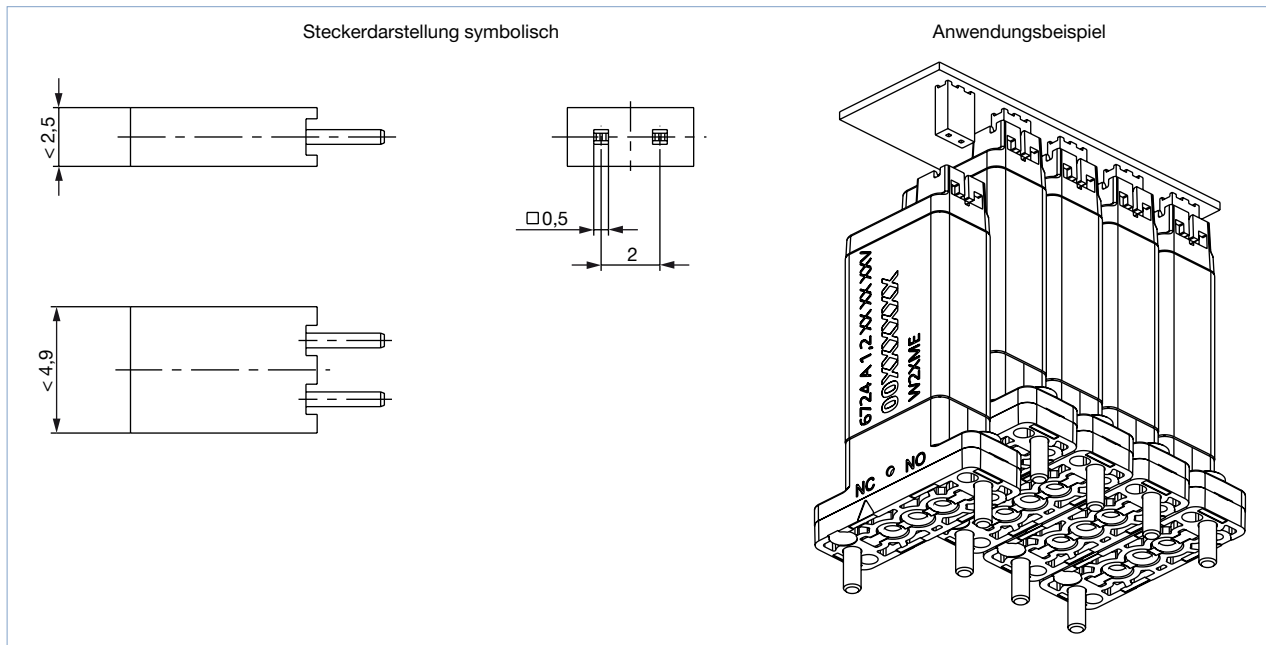
Beschreibung	Litzenlänge	Artikel-Nr.
	<b>Steckverbinder<sup>1.)</sup> mit Litze AWG 24</b>	
	500 mm	689974
	1000 mm	349986
	2000 mm	318330

1.) Steckverbinder vergleichbar zu z. B.: W+P: Serie 521 (Buchse 521-02 - 1; Kontakt 521-01 - 2- 00) oder JST (Buchse PHR-2; Kontakt SPH-002GW-P0, 5S), Stand 04/2015).

### 3.2. Steckverbinder für Leiterplattenmontage

**Hinweis:**

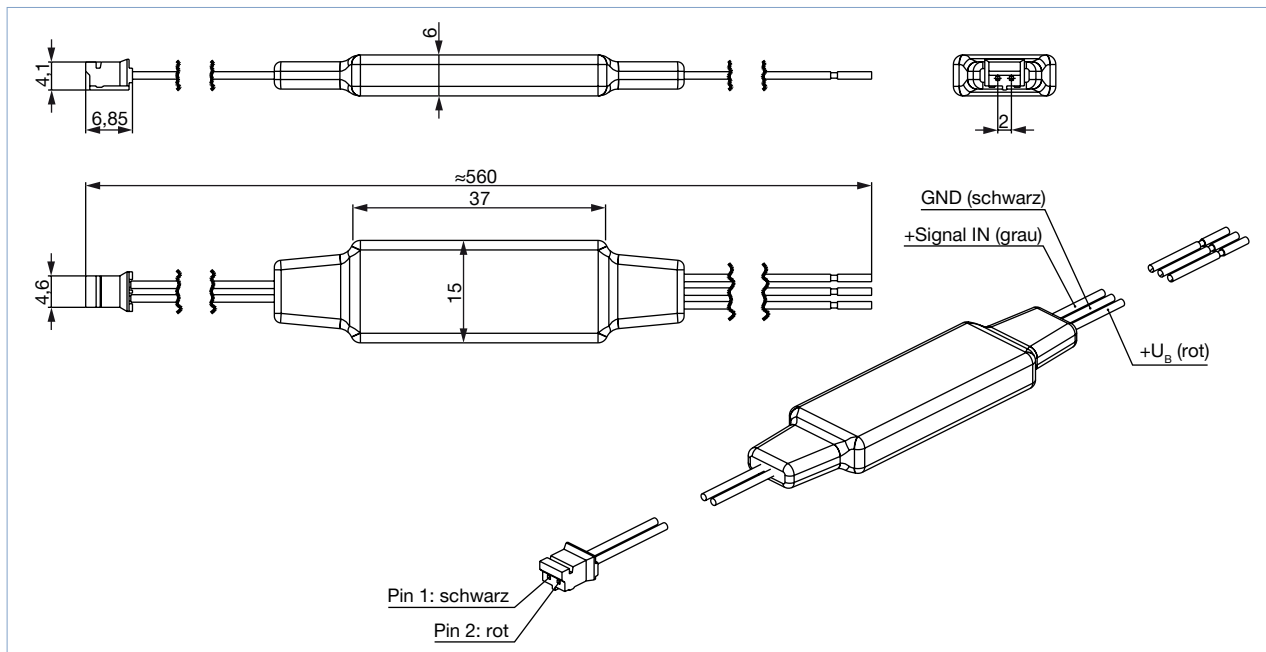
- Angaben in mm
- Z. B. Samtec SQT-102-01-x-S (x=L oder F), W+P Serie 257 Art.-Nr. 257-002-1-50-00-6
- Die Steckverbinder sind nicht bei Bürkert erhältlich.



### 3.3. Steckverbinder mit Beschaltung

**Hinweis:**

- Angaben in mm
- Die Funktionsbeschreibung ist der jeweiligen Bedienungsanleitung zu entnehmen.
- Die abgebildete Maßzeichnung bezieht sich auf die Boost Close-Elektronik, die Soft Close-Elektronik und die Impuls-Elektronik.



DTS 1000410570 DE Version: A Status: RL (released | freigegeben | validé) printed: 31.08.2021

## 4. Bestellinformationen

### 4.1. Bürkert eShop – Bequem bestellt und schnell geliefert



#### Bürkert eShop – Bequem bestellt und schnell geliefert

Sie möchten Ihr gewünschtes Bürkert Produkt oder Ersatzteil schnell finden und direkt bestellen? Unser Onlineshop ist rund um die Uhr für Sie erreichbar. Melden Sie sich gleich an und nutzen Sie die Vorteile.

[Jetzt online einkaufen](#)

### 4.2. Bürkert Produktfilter



#### Bürkert Produktfilter - Schnell zum passenden Produkt

Sie möchten anhand Ihrer technischen Anforderungen einfach und bequem selektieren? Nutzen Sie den Bürkert Produktfilter und finden Sie unseren passenden Artikel für Ihre Anwendung.

[Jetzt Produkte filtern](#)

### 4.3. Bestelltabelle

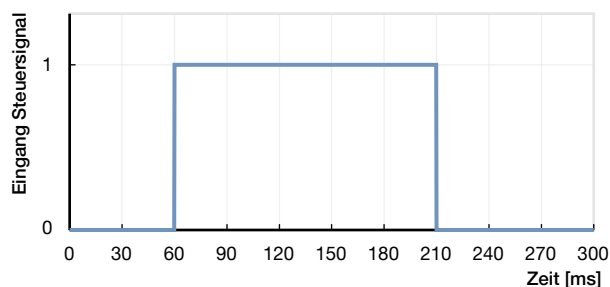
#### Steckverbinder ohne Beschaltung

Detaillierte Bestellinformationen finden Sie im Kapitel „3.1. Steckverbinder ohne Beschaltung“ auf Seite 4.

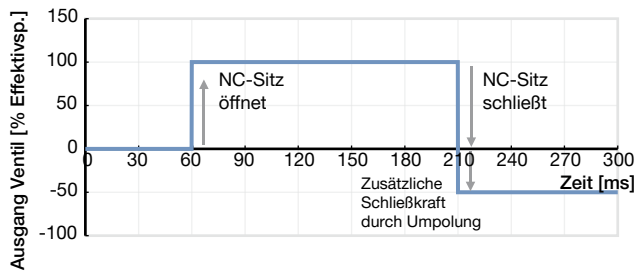
#### Steckverbinder mit Beschaltung „Boost Close“

Die Zubehörelektronik „Boost Close“ wurde speziell für die Magnetventile mit WhisperValve-Antrieb der Baureihen **Typ 6712** ▶ und **Typ 6724** ▶ entwickelt. Mit Hilfe der Elektronik wird durch Umpolen der angelegten Spannung am Ventil die Dichtheit des Ventilanschlusses „Normally Closed“ (stromlos geschlossen) erhöht. Bei Typ 6712 wird auch die Rückdruckdichtheit deutlich gesteigert (siehe dazu folgende Tabelle). Nachfolgend ist beispielhaft ein Schaltzyklus dargestellt.

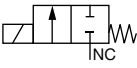
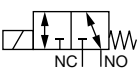
Steuersignal Boost Close



Spannungsverlauf Ventil



- Die Boost Close-Elektronik kann mit 12- und 24 V-Ventilen betrieben werden.
- Weitere Informationen sind der Bedienungsanleitung **Typ 2503 ▶ Boost Close** zu entnehmen.
- Nicht für die Impulsversion verwendbar.
- Die Elektronik kann nicht für Magnetventile verwendet werden.
- Gerne unterstützen wir Sie bei der Auslegung einer kundeneigenen Elektronik zum Einsatz in der Großserie, welche die Eigenschaften des einzigartigen WhisperValve-Antriebes voll ausschöpft und auf den jeweiligen Einsatzfall optimal abgestimmt ist.

Wirkungsweise	Ventiltyp	Nennweite [mm]	Druckbereich			Max. Rückdruck am Ausgang <sup>1.)</sup> [bar]	Dicht- werkstoff	Artikel-Nr.
			NC <sup>1.)</sup> [bar]	COM [bar]	NO [bar]			
<b>A, Magnetventil</b> 2/2-Wege Direktwirkend In Ruhestellung geschlossen 	6712	0,8	0...6	–	–	5	EPDM <sup>4.)</sup>	689998 ☞
	6724	1,2	Vak...7 <sup>2.)</sup>	–	0...5 <sup>3.)</sup>	5	EPDM FKM FFKM	
<b>T, Magnetventil</b> 3/2-Wege Direktwirkend Durchflussrichtung beliebig Universell 	6724	1,2	Vak...7 <sup>2.)</sup>	0...2 <sup>2.)</sup> 3.)	Vak...2 <sup>2.)</sup>	2	EPDM FKM FFKM	

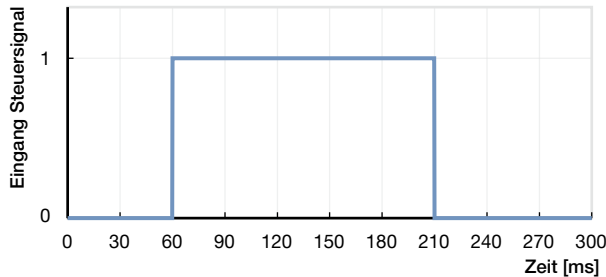
1.) **Achtung!** Wird die Betriebsspannung der Elektronik abgeschaltet, reduzieren sich die Druckwerte wieder auf die im Datenblatt angegebenen Werte der Ventiltypen ohne Elektronik.  
 2.) Technisches Vakuum (-0,8 bar) an NC oder NO anschließen. Am Ventilausgang (COM/OUT) kein Vakuum anlegen, sonst kann sich die Durchflussmenge erheblich reduzieren.  
 3.) Geringes Vakuum durch Rückdruck bei Medienfluss zulässig. Bei dauerhaften Betrieb mit höherem Vakuum besteht die Gefahr einer Durchflussminderung. Bitte setzen Sie sich im Zweifelsfall mit Ihrer Bürkert-Vertriebsniederlassung in Verbindung.  
 4.) Die Lebensdauer wird bei EPDM reduziert. Bei FFKM führt die Elektronik zu einer deutlichen Reduzierung der Lebensdauer und ist daher nicht zu empfehlen.

DTS 1000410570 DE Version: A Status: RL (released | freigegeben | validé) printed: 31.08.2021

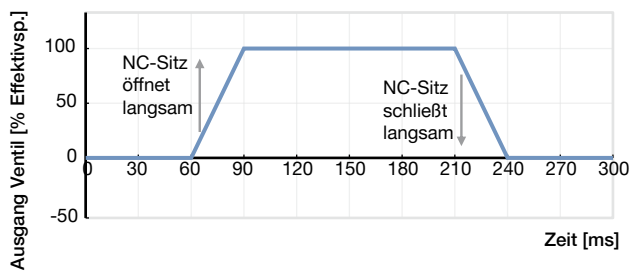
**Steckverbinder mit Beschaltung „Soft Close“**

Die Zubehörelektronik „Soft Close“ wurde speziell für das Magnetventil **Typ 6724** mit WhisperValve-Antrieb entwickelt. Mit Hilfe der Elektronik wird durch ein gezieltes Absenken der Spannung das Schaltgeräusch des Ventils deutlich reduziert. Zum Schaltzeitpunkt wird die Betriebsspannung am Ventil nicht schlagartig, sondern mittels einer Rampenfunktion „sanft“ ein- und ausgeschaltet. Nachfolgend ist beispielhaft ein Schaltzyklus dargestellt.

Steuersignal Soft Close



Spannungsverlauf Ventil



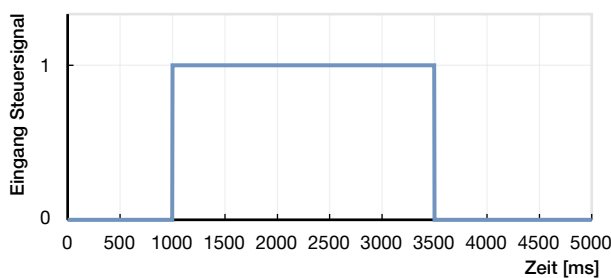
- Es sind Werte < 20 dB(A) erreichbar.
- Für eine optimale Geräuschreduzierung sollte das Ventil vom Gehäuse entkoppelt befestigt werden, um Körperschall zu vermeiden (z. B. durch Befestigung an Zuleitungen oder Gummiaufhängung).
- Die Ventilschaltzeit verlängert sich durch die Elektronik um bis zu 30 ms.
- Die Soft Close-Elektronik kann mit 12- und 24 V-Ventilen, allen Werkstoffen und den Wirkungsweisen A, B und T betrieben werden.
- Weitere Informationen sind der Bedienungsanleitung **Typ 2503** **Soft Close** zu entnehmen.
- Nicht für Typ 6712 und die Impulsversion des Typs 6724 verwendbar.
- Gerne unterstützen wir Sie bei der Auslegung einer kundeneigenen Elektronik zum Einsatz in der Großserie, welche die Eigenschaften des einzigartigen Whisper-Antriebes voll ausschöpft und auf den jeweiligen Einsatzfall optimal abgestimmt ist.

Beschreibung	Artikel-Nr.
Zubehörelektronik „Soft Close“ mit Litze AWG 24	689999

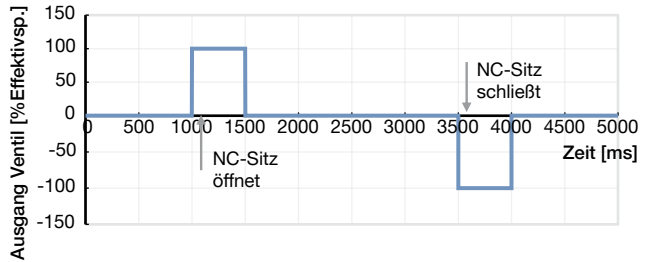
**Steckverbinder mit Beschaltung „Impuls“**

Die Zubehörelektronik „Impuls“ wurde speziell für die Impulsversion des Magnetventils **Typ 6724** entwickelt. Mit Hilfe der Elektronik wird durch ein gezieltes Umpolen der Spannung das Impulsventil geschaltet. Die Elektronik übernimmt dabei die Ansteuerung der richtigen Polarität zum Ventil hin. Dadurch muss keine Umpollogik in der Ansteuerung vorgesehen werden. Nachfolgend ist beispielhaft ein Schaltzyklus dargestellt.

Steuersignal Impuls



Spannungsverlauf Ventil



- Vorteil ist ein sehr geringer Wärmeeintrag ins Medium.
- Die Impuls-Elektronik kann mit 12- und 24-V-Impulsventilen und allen Werkstoffen und den Wirkungsweisen P und S betrieben werden.
- Weitere Informationen sind der Bedienungsanleitung **Typ 2503** **Impuls** und der Bedienungsanleitung **Typ 6724** zu entnehmen.
- Gerne unterstützen wir Sie bei der Auslegung einer kundeneigenen Elektronik zum Einsatz in der Großserie, welche auf den jeweiligen Einsatzfall optimal abgestimmt ist.

Beschreibung	Artikel-Nr.
Zubehörelektronik „Impuls“ mit Litze AWG 24	366210



# Bürkert – Überall in Ihrer Nähe

Alle aktuellen  
Adressen finden Sie auf  
[www.burkert.com](http://www.burkert.com)

DTS 1000410570 DE Version: A Status: RL (released | freigegeben | validé) printed: 31.08.2021

