

Pneumatisch betätigtes 2/2-Wege-Ventil mit PTFE-Faltenbalg



- Hohe Medienbeständigkeit
- Gut reinigbar, für hygienische Anwendungen
- Hohe Lebensdauer
- Kompakt

Typ 2080 kombinierbar mit...



Typ 8652
AirLINE Ventilinsel



Typ 8036
Durchflusssensor

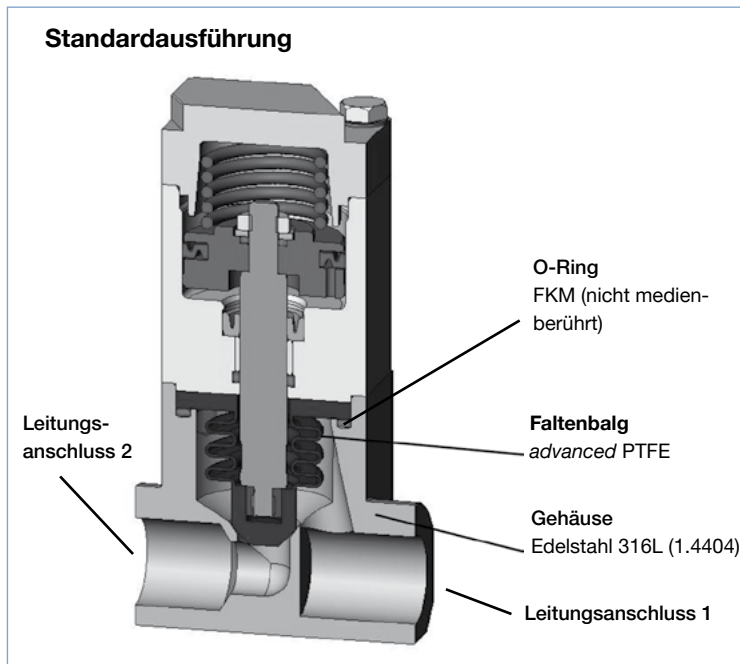


Typ 2380
Faltenbalg-Regelventil

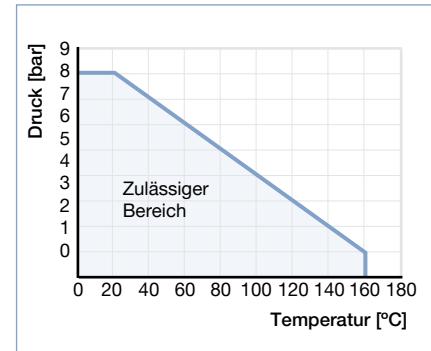
Das Ventil besteht aus einem pneumatisch betätigten Kolbenantrieb mit Rückstellfeder, einem Edelstahlgehäuse und einem PTFE-Faltenbalg. Der PTFE-Faltenbalg dient zur Medientrennung. Bei entsprechender Einbaulage (Armatur nach unten) arbeitet das Ventil selbstentleerend. Die eingesetzten Materialien und die Innenkonturen sind einfach zu reinigen (CIP und SIP). Das Ventil ist für Lebensmittel geeignet. Der modulare Aufbau erlaubt die Ausstattung mit verschiedenen Ventilarmaturen und kundenspezifischen Leitungsanschlüssen. Der pneumatische Antrieb ist mit verschiedenen Funktionen erweiterbar und wird extern über ein Pilotventil oder eine Ventilinsel angesteuert.

Technische Daten	
Nennweite	DN10, DN6 (Flansch), andere auf Anfrage
Antriebsgröße	Kolbendurchmesser 28 mm
Medien	neutrale bis aggressive Gase und Flüssigkeiten
Mediendruckbereich	Vakuum bis 8 bar
Mediumstemperatur	siehe PT-Diagramm
Leitungsanschlüsse	Muffe G $\frac{1}{8}$, Schweißenden, Flanschanschluss
Steuerluftanschlüsse	Muffe G $\frac{1}{8}$
Stellungserfassung	Reed-Kontakt (Zweileiter, Schließer), Kabellänge: 3 m
Einbaulage	für Selbstentleerung stehend einbauen (Armatur nach unten)
Werkstoff Armatur	Edelstahl 316Ti (1.4571) bei Flansch 316L (1.4404)
Werkstoff Antrieb	Edelstahl 304L (1.4301)
Faltenbalgwerkstoff	Advanced PTFE
Medienberührenden Materialien	Edelstahl 316Ti/316L, advanced PTFE
Rückdruckdichtheit	bis 8 bar
Grundleckage	5 Nml/min, gemessen mit 8 bar Luft, anstehend unter Sitz
Steuerluftdruck	4,5 bis 10 bar
Steuermedium	neutrale Gase, Luft
Umgebungstemperatur	max. +90 °C
Oberflächengüte	Oberflächengüte Ra=0,8, andere auf Anfrage
Besonderheiten	- selbstentleerend - geeignet für CIP und SIP (cleaning in process) - geeignet für Lebensmittel - FDA-konform
Durchfluss K _v -Wert Wasser [m ³ /h]	Messung bei +20 °C, 1 bar Druck am Ventileingang und freiem Auslauf
Druckangaben	Überdruck zum Atmosphärendruck
Durchflussrichtung (Flüssigkeiten)	Unter Sitz (Druck am Anschluss 2)

Material



Druck-Temperatur-Kennlinie



Bestell-Tabelle Ventile (weitere Ausführungen auf Anfrage)

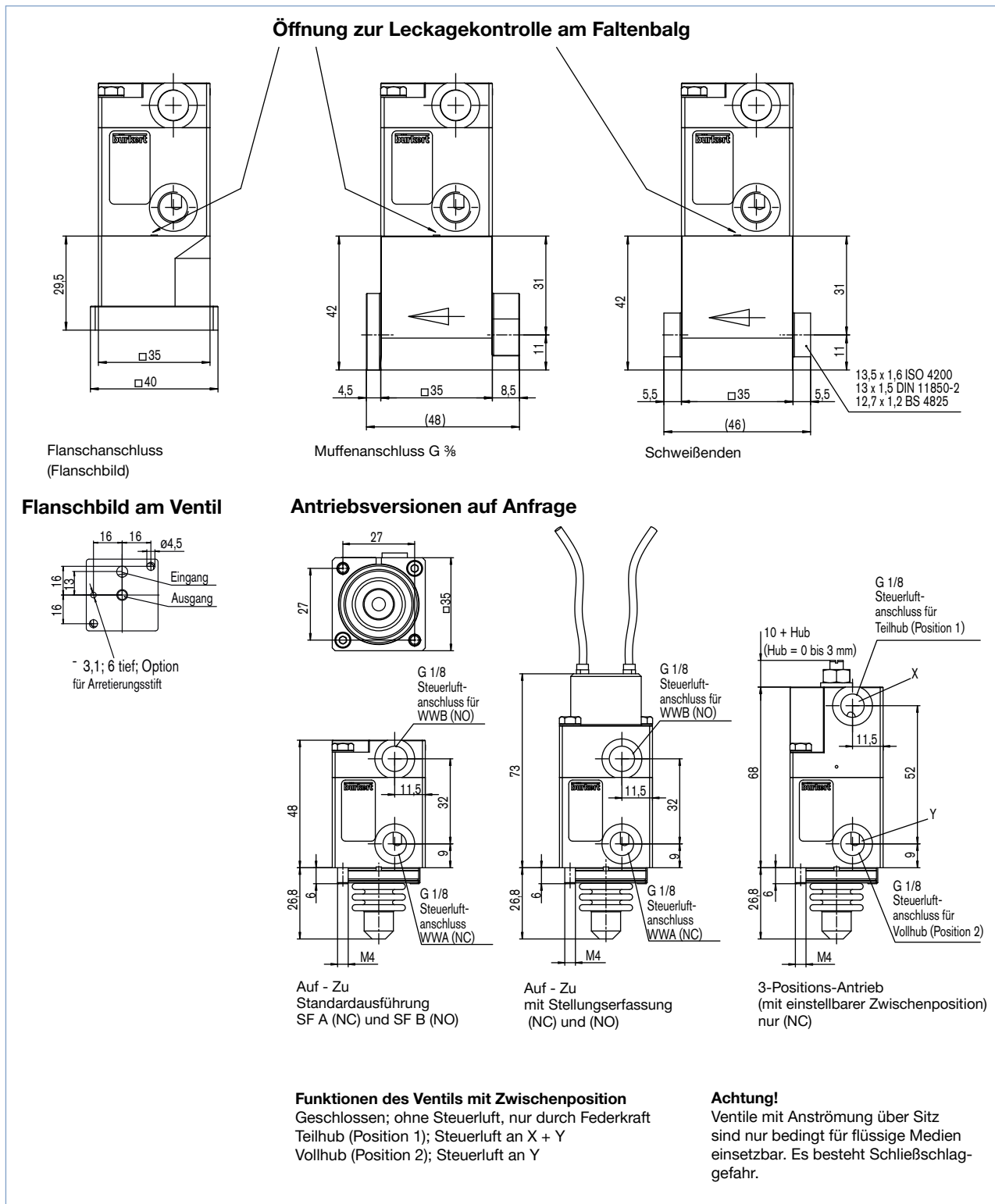
Alle Ventile mit Steuerluftanschluss G 1/8 und Antriebsgehäuse aus Edelstahl

Wirkungsweise	Antriebsversion	Nennweite [mm]	K _v -Wert [m³/h]	Medienanschluss	Artikel-Nr.
<p>A</p> <p>pneumatisch betätigtes Auf/Zu Ventil, in Ruhestellung durch Federkraft geschlossen, Anströmung über Sitz</p>	Auf - Zu	10	1,14	Muffe G 3/8	180729
		10	1,14	Schweißenden nach BS 4825 (12,7 × 1,2)	179582
		10	1,14	Schweißenden nach ISO 4200 (13,5 × 1,6)	186407
		10	1,14	Schweißenden nach DIN 11850-2 (13 × 1,5)	186409
		6	0,64	Flansch	182863
		-	-	-	ohne Armatur (nur Antrieb)

auf Anfrage:

- stromlos geöffnet Ausführung (Wirkungsweise B, CF B)
- Hubbegrenzung für sichere Durchflusseinstellung (VAR CODE MJ33)
- 3-Positions-Antrieb (Steuerfunktion A, Wege/Stellungen 6)

Abmessungen [mm]



DTS 1000101777 DE Version: M Status: RL (released | freigegeben | valide) printed: 11.02.2020

Klicken Sie bitte hier, um die für Sie zuständige Bürkert Niederlassung in Ihrer Nähe zu finden →

www.burkert.com

Bei speziellen Anforderungen, beraten wir Sie gerne.

Änderungen vorbehalten
© Christian Bürkert GmbH & Co. KG

1910/11_DE-de_00897069