

Pneumatischer Schwenkantrieb



Typ 2052 kombinierbar mit...



Typ 2654
Kugelhahn
Edelstahl



Typ 2671
Absperrklappe
Gusseisen



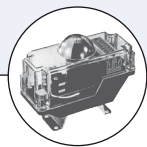
Typ 2657
Kunststoff-
kugelhahn



Typ 2674
Kunststoff-
absperrklappe



Typ 6519
Magnetventil



Typ TEUXXX
Stellungsrückmelder



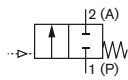
Typ 8792
Positioner
SideControl

- Modulares Programm für Anbau an Armaturen wie Kugelventile und Absperrklappen
- Schnittstellen nach NAMUR und ISO 5211
- Stellungsrückmeldungen, auch Ex-Varianten
- Anbau von SIDE Control Positioner

Die pneumatischen Schwenkantriebe des Typs 2052 bestehen aus einem einfach- bzw. doppeltwirkenden pneumatischen Linearkolbenantrieb mit interner Kopplung zu einem Drehstück und einer universellen mechanischen Schnittstelle nach ISO 5211. Bei der linearen Bewegung des Kolbens durch die Druckkraft der Steuerluft bzw. die Kraft der Rückstellfedern wird über die Kopplung die Antriebswelle um 90° gedreht. Diese Drehbewegung kann zur Betätigung entsprechender Stellglieder wie Kugelventile, Klappen usw. genutzt werden. Die Antriebe verfügen zudem über eine optische Anzeige für die Drehposition und sind sowohl in einer Aluminium- als auch einer Polyamid-ausführung erhältlich. Beide Antriebsarten zeichnen sich dadurch aus, dass sie sowohl wartungsfrei als auch sehr korrosionsbeständig sind.

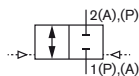
Steuerfunktion A

Einfacherwirkender Antrieb für pneumatisch betätigtes Auf/Zu Ventil, in Ruhestellung durch Federkraft geschlossen



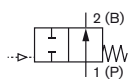
Steuerfunktion I

Beidseitig betätigtes Auf/Zu Ventil ohne Feder, bidirektional



Steuerfunktion B

Einfacherwirkender Antrieb für pneumatisch betätigtes Auf/Zu Ventil, in Ruhestellung durch Federkraft geöffnet.



Funktionsprinzipien siehe S. 3

Technische Daten	Aluminium Antrieb	Polyamid Antrieb
Werkstoff		
Antrieb	Aluminium (Kataphorese/Polyamid Beschichtung)	Polyamid + Glasfaser
Kolben	Aluminium (Kataphorese Beschichtung); Polyarylamid ¹⁾	Polyarylamid
Dichtung	NBR	NBR
Steuermedium	Druckluft gefiltert, trocken oder geölt; Wasser	Druckluft gefiltert, trocken oder geölt; Wasser
Steuerdruck	3 - 8 bar	3 - 8 bar
Temperatur	-32 bis +90 °C	-32 bis +90 °C
Drehwinkel	90° (optional 180°)	90°
Einstellwinkel	-2° bis 5° / 85° bis 92°	-
Schnittstelle		
Steuerluftanschluss	Flanschbild NAMUR VDI/VDE 3845 G ¼	Flanschbild NAMUR VDI/VDE 3845 G ¼
Rückmeldung Armaturen	NAMUR VDI/VDE 3845 ISO 5211	NAMUR VDI/VDE 3845 ISO 5211
Zulassungen	<ul style="list-style-type: none"> ▪ ATEX 94/9/EG ▪ Richtlinie 97/23/EG über Druckgeräte ▪ IEC 61508 SIL3 ²⁾ ▪ Det Norske Veritas (DNV) 	<ul style="list-style-type: none"> ▪ ATEX 94/9/EG ▪ Richtlinie 97/23/EG über Druckgeräte ▪ IEC 61508 SIL3 ▪ Det Norske Veritas (DNV)

¹⁾ nur für Antriebsgröße W

²⁾ Ausnahmen auf S. 2 gekennzeichnet

Bestell-Tabellen (weitere Ausführungen auf Anfrage)

Doppeltwirkender Antrieb (Steuerfunktion I)

Antriebsgröße	Drehmomente [Nm] in Abhängigkeit vom Steuerdruck							Luftvolumen [l]			Artikel-Nr.
	Steuerdruck [bar]							öffnen	schließen	Masse [kg]	
	3	4	5	5,5	6	7	8				
W	7,90	11,30	14,10	15,50	17,00	19,80	22,90	0,075	0,11	0,92	254851
J / 00	11,60	16,10	20,50	22,70	25,00	29,50	33,90	0,15	0,18	1,40	254852
5 / 05	23,50	32,30	41,00	45,30	49,70	58,40	67,10	0,28	0,37	2,57	254853
K / 10	32,90	45,60	58,30	65,00	71,00	83,70	96,40	0,35	0,45	3,08	254854
L / 15	55,20	75,60	96,00	106,20	116,50	136,90	157,40	0,65	0,82	4,20	254855
Q / 20	77,70	107,00	136,30	151,00	165,50	194,80	224,00	0,80	1,15	5,61	254856
Y / 25	140,10	190,10	240,00	264,90	290,00	339,90	393,90	1,50	2,02	9,30	254857
M / 30	226,50	307,40	388,30	428,70	469,20	550,10	631,00	2,05	3,00	11,60	254858 (SIL ²)

Einfachwirkender Antrieb (Steuerfunktion A, 6 Federpakete pro Seite)

Antriebsgröße	Drehmomente [Nm] in Abhängigkeit vom Steuerdruck								Luftvolumen [l]			Artikel-Nr.
	Steuerdruck [bar]						Federmoment		öffnen	schließen	Masse [kg]	
	5		6		8		90°	0°				
	0°	90°	0°	90°	0°	90°	90°	0°				
W	7,40	4,10	10,30	7,00	16,20	12,90	10,00	6,70	0,075	0,11	1,00	254859
J / 00	9,40	4,00	13,90	8,50	22,80	17,40	16,50	11,10	0,15	0,18	1,63	254860
5 / 05	20,10	9,60	28,80	18,30	46,20	35,70	31,40	20,90	0,28	0,37	2,94	254861
K / 10	27,50	12,70	40,20	25,40	65,60	50,80	45,60	30,80	0,35	0,45	3,48	254862
L / 15	47,00	24,50	67,50	45,00	108,40	85,90	71,50	49,00	0,65	0,82	5,04	254863
Q / 20	70,50	31,60	99,70	60,80	158,20	119,30	104,70	65,80	0,80	1,15	6,63	254864
Y / 25	120,60	58,20	170,60	108,20	274,50	212,10	181,80	119,40	1,50	2,02	11,30	254865
M / 30	192,60	98,00	273,50	178,90	435,30	340,70	290,30	195,70	2,05	3,00	15,30	254866

Bestell-Tabellen - Polyamid Antrieb (weitere Ausführungen auf Anfrage)

Doppeltwirkender Antrieb (Steuerfunktion I)

Antriebsgröße	Drehmomente [Nm] in Abhängigkeit vom Steuerdruck							Luftvolumen [l]			Artikel-Nr.
	Steuerdruck [bar]							öffnen	schließen	Masse [kg]	
	3	4	5	5,5	6	7	8				
W	7,90	11,30	14,10	15,50	17,00	19,80	22,90	0,075	0,05	0,47	276763
J / 00	13,30	18,30	23,40	26,00	28,50	33,60	38,70	0,15	0,18	0,83	276764
K / 10	32,90	45,60	58,30	65,00	71,00	83,70	96,40	0,35	0,45	1,65	276765
Q / 20	77,70	107,00	136,30	150,90	165,40	194,80	224,00	0,80	1,15	3,22	276766

Einfachwirkender Antrieb (Steuerfunktion A, 6 Federpakete pro Seite)

Antriebsgröße	Drehmomente [Nm] in Abhängigkeit vom Steuerdruck								Luftvolumen [l]			Artikel-Nr.
	Steuerdruck [bar]						Federmoment		öffnen	schließen	Masse [kg]	
	5		6		8		90°	0°				
	0°	90°	0°	90°	0°	90°	90°	0°				
W	7,40	4,10	10,30	7,00	16,20	12,90	10,00	6,70	0,075	0,05	0,55	276767
J / 00	10,70	4,60	15,80	9,70	26,00	19,90	18,80	12,70	0,15	0,18	1,00	276768
K / 10	27,50	12,70	40,20	25,40	65,60	50,80	45,60	30,80	0,35	0,45	2,03	260114
Q / 20	70,50	31,60	99,70	60,80	158,20	119,30	104,70	65,80	0,80	1,15	4,22	276769

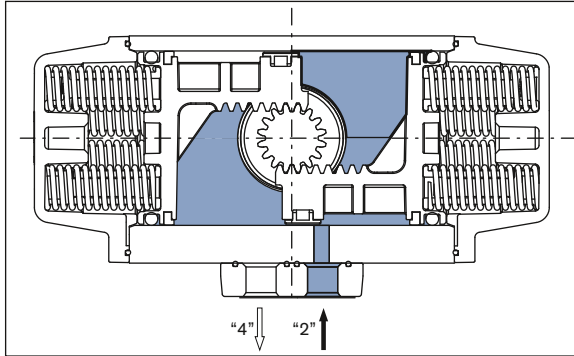
Bestell-Tabelle – Zubehör zum Anbau eines Positioners

Beschreibung	Artikel-Nr.
Universaldapter für Welle	787338
Universal Montagebrücke	770294

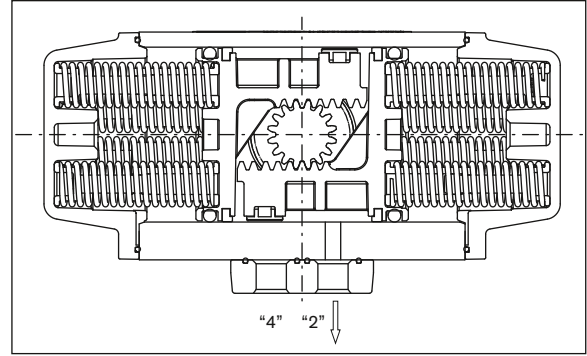
Funktionsprinzip

Steuerfunktion A

Steuerluft auf Anschluss "2" bewegt die Kolben in Richtung der Antriebsdeckel, die Federn werden gespannt. Eine Drehung gegen den Uhrzeigersinn wird erreicht. Abluft über Anschluss 4.



Entlüftung oder Druckluftausfall an Anschluss "2" ermöglicht den Federn die Kolben nach innen zu bewegen. Eine Drehung im Uhrzeigersinn wird erreicht. Abluft über Anschluss 2.

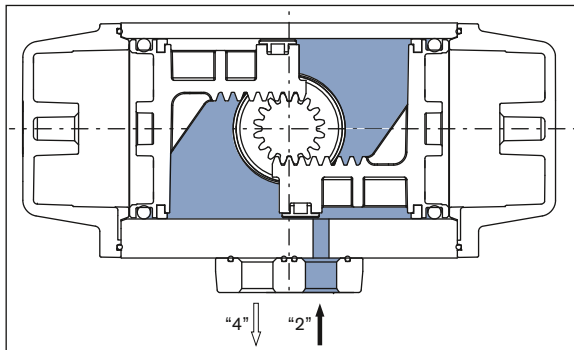


Steuerfunktion B (optional)

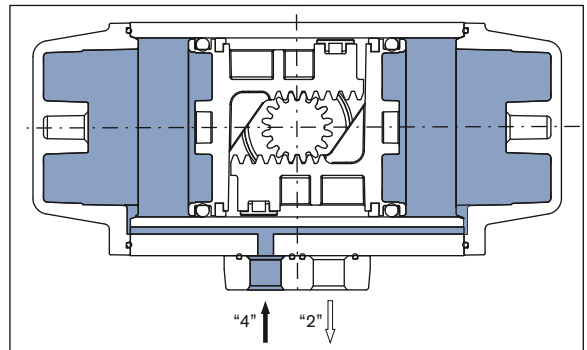
Bei der Steuerfunktion B ist die Drehrichtung umgekehrt der Steuerfunktion A.

Steuerfunktion I

Steuerluft auf Anschluss 2 bewegt die Kolben in Richtung Antriebsdeckel. Eine Drehung gegen den Uhrzeigersinn wird erreicht. Abluft über Anschluss 4.

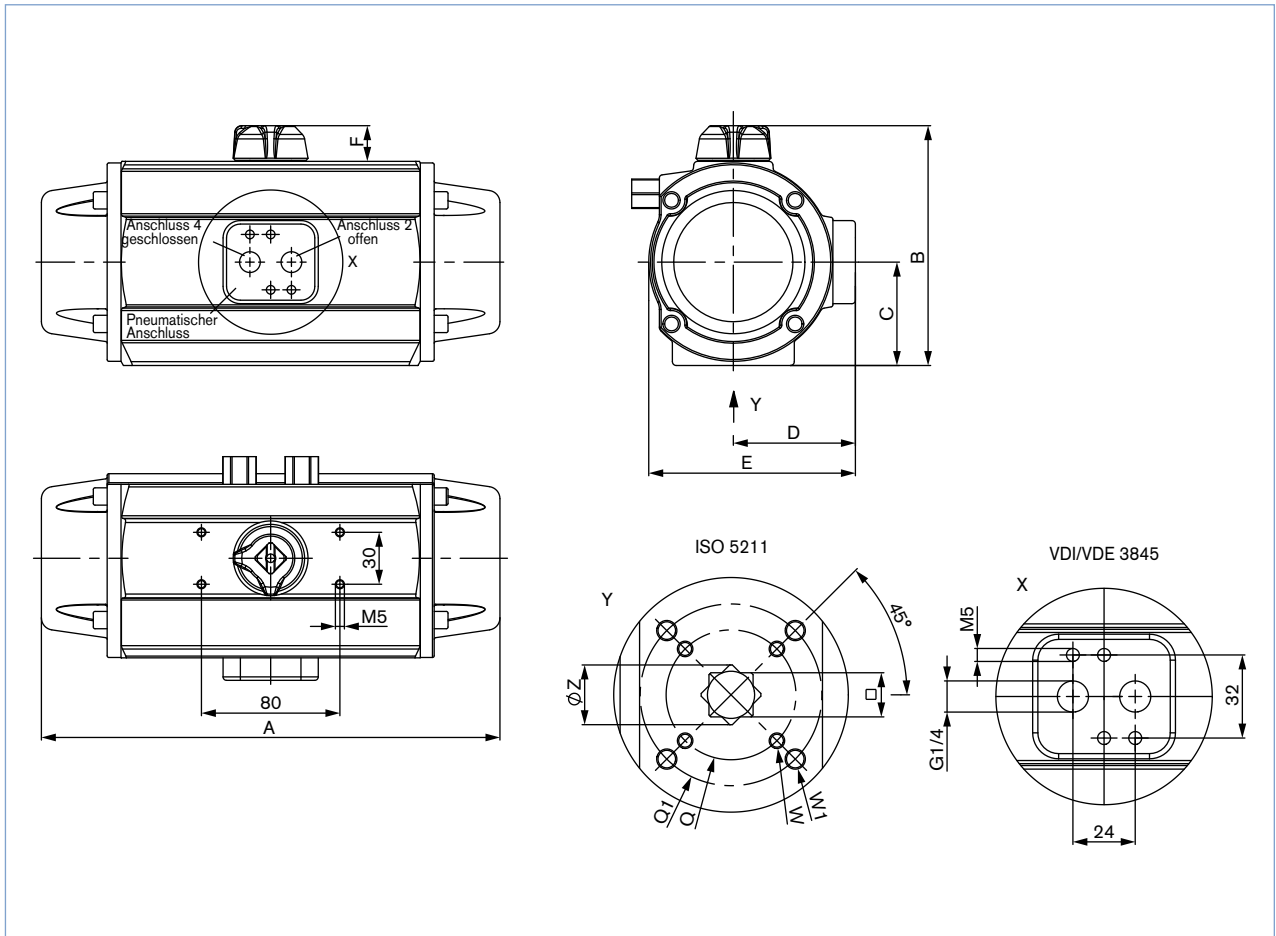


Steuerluft auf Anschluss 4 bewegt die Kolben nach innen. Eine Drehung im Uhrzeigersinn wird erreicht. Abluft über Anschluss 2.



Hinweis: Draufsicht

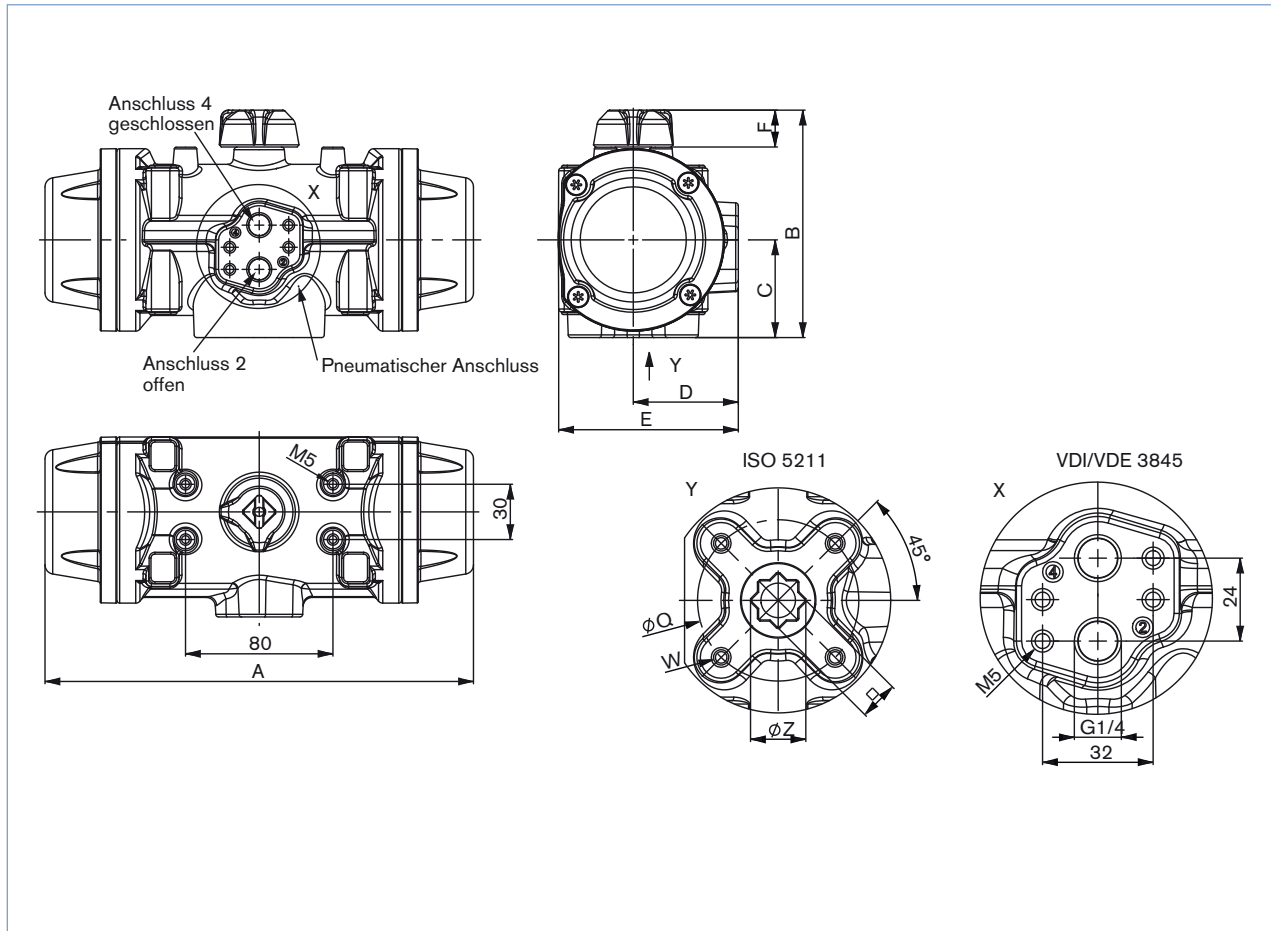
Abmessungen [mm] - Aluminium Antrieb



Größe	A	B	C	D	E	F	Q	Q1	W	W1	Ø Z1	SW	ISO5211
W	140,2	89,3	37,2	48,2	76,1	20	36	42	M5	M5	14,3	11	F03-04
J / 00	152,3	102,1	43,2	52,2	84,1	20	42	50	M5	M6	19	14	F04-05
5 / 05	201,2	119	49,2	61,7	101,6	20	50	70	M6	M8	23	17	F05-07
K / 10	225,1	123,1	52,2	62,7	103,6	20	50	70	M6	M8	23	17	F05-07
L / 15	264,2	138,6	59,7	70,5	119,4	20	50	70	M6	M8	23	17	F05-07
Q / 20	311	147,3	63,7	75,1	127,5	20	50	70	M6	M8	29	22	F05-07
Y / 25	356,2	174,6	77,2	89,2	153,5	20	70	102	M8	M10	36,5	27	F07-10
M / 30	427,5	191	86,3	97,2	169	20	70	102	M8	M10	36,5	27	F07-10

DTS 1000202408 DE Version: E Status: RL (released | freigegeben | valide) printed: 05.02.2020

Abmessungen [mm] - Polyamid Antrieb



Größe	A	B	C	D	E	F	Q	W	Ø Z1	SW	ISO5211
W	144	89	35,5	42,5	70,4	20	42 (36 optional)	M5	14,1	11	F04 (F03 optional)
J / 00	158	101,4	43	47,5	77,6	20	50	M6	19	14	F05
K / 10	230	123	52,7	56,5	97,1	20	70	M8	23	17	F07
Q / 20	313	146,4	63,8	67,5	120,6	20	70	M8	29	22	F07

Klicken Sie bitte hier, um die für Sie zuständige Bürkert Niederlassung in Ihrer Nähe zu finden →

www.burkert.com

Bei speziellen Anforderungen
beraten wir Sie gerne.

Änderungen vorbehalten.
© Christian Bürkert GmbH & Co. KG

1801/4_DE-de_00897242