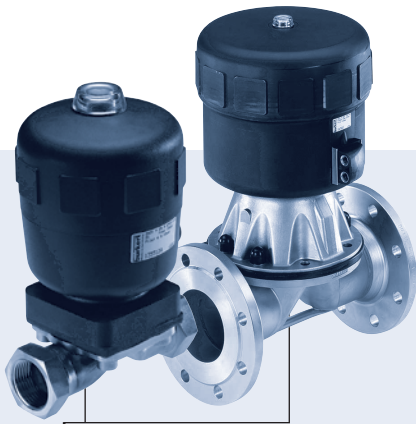


2031 GP



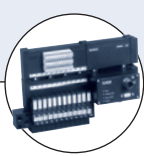
O tipo 2031 GP pode ser combinado com...



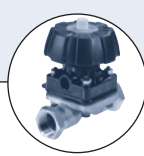
Tipo 6012/6014 P
Válvula piloto



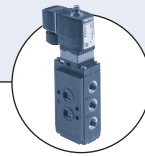
Tipo 8631
TopControl
On/Off



Tipo 8640/8644
Bloco de pilotagem



Tipo 3233
Válvula operada
manualmente

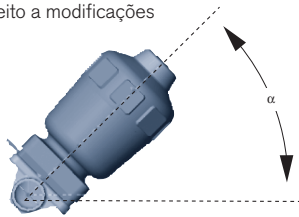


Tipo 6519 NAMUR
Válvula solenóide

Válvula de diafragma controlada por piloto com atuador pistão operado pneumaticamente e corpo da válvula de tubo em aço inoxidável estampado a frio. Atuador de PA como padrão e disponível também com PPS.

Instalação para auto drenagem

$\alpha = 15$ até 30° mais 3 até 5° inclinação em relação ao eixo do tubo
Sujeito a modificações



Válvula Diafragma 2/2-vias, corpo em aço inoxidável estampado a frio, operada pneumaticamente

- Corpo da válvula em aço inoxidável estampado a frio, diversas variantes disponíveis
- Vazão otimizada
- Para fluidos agressivos, viscosos ou contaminados
- Diversas aplicações até $+130^\circ\text{C}$

Dados técnicos

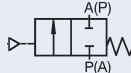
Orifício	DN 15-100
Material do corpo	Aço inoxidável 1.4404
Material do atuador	PA poliamida e PPS
Encaixes de fluido de controle	Aço inoxidável
Materiais de vedação	EPDM (EPDM/PTFE sob encomenda)
Produtos	Gases e líquidos neutros, líquidos de alta pureza, esterilizados, agressivos ou abrasivos
Viscosidade	até viscosos
Qualidade da superfície	Micro-esferas de vidro ($1.6 \mu\text{m}$)
Temperatura dos produtos	-10 a $+130^\circ\text{C}$ Brevemente até $+150^\circ\text{C}$ para esterilização a vapor
Temperatura ambiente Atuador em PA	-10 a $+60^\circ\text{C}$ (Tamanho do atuador 175 mm -10 até $+50^\circ\text{C}$)
Conexões	Flange conforme DIN 1092-1 Conexão roscada (Ponta para solda, Tri-Clamp® sob encomenda)
Meio de controle	gases neutros; ar
Instalação	Conforme necessário, preferencialmente com atuador na posição vertical

Tri-Clamp® é uma marca registrada da Alfa Laval Inc.

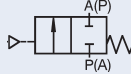
Tabela de pedidos para válvulas (outras versões sob encomenda)

Diafragma de vedação EPDM, acabamento superficial por fora e por dentro, rugosidade média de 1.6 µm

Conexão roscada

Função de controle	Orifício [mm]	Conexão [pol.]	Valor Kv para água [m³/h]	Tamanho do atuador Ø [mm]	Pressão piloto mínima [bar]	Pressão operacional máx. [bar]	Código
A 2/2-vias, normalmente fechada (NF) 	15	G 1/2	7.0	63	5.0	10.0	141 570
	20	G 3/4	12.0	63	5.5	10.0	141 578
	25	G 1	21.0	80	5.5	10.0	141 585
	32	G 1 1/4	33.0	100	5.5	10.0	141 590
	40	G 1 1/2	45.0	100	5.5	6.5	141 596
			46.0	125	5.5	10.0	141 598
	50	G 2	56.0	100	5.5	4.5	141 607
			70.0	125	5.5	8.0	141 608

Com conexão de flange conforme DIN EN 1092-1

Função de controle	Orifício [mm]	Quantidade de orifícios	Valor Kv para água [m³/h]	Tamanho do atuador Ø [mm]	Pressão piloto mínima [bar]	Pressão operacional máx. [bar]	Código
A 2/2-vias, normalmente fechada (NF) 	15	4 x 90°	7.0	63	5.0	10.0	137 102
	20	4 x 90°	12.0	63	5.5	10.0	137 106
	25	4 x 90°	21.0	80	5.5	10.0	137 114
	32	4 x 90°	33.0	100	5.5	10.0	137 118
	40	4 x 90°	45.0	100	5.5	6.5	137 124
			46.0	125	5.5	10.0	137 126
	50	4 x 90°	56.0	100	5.5	4.5	137 132
			70.0	125	5.5	8.0	137 134
	65	8 x 45°	110.0	125	5.5	7.0	149 292
			115.0	175	4.5	10.0	147 813
	80	8 x 45°	165.0	175	5.0	5.0	147 817
			165.0	225	5.0	10.0	147 821
	100	8 x 45°	265.0	225	5.0	8.0	147 823

i Versões adicionais sob encomenda



Função de controle

Função de controle B (aberto por ação de mola) e I (atuador de dupla ação)



Pressão

Outras escalas de pressão



Materiais

Corpos fundidos e forjados para aplicações farmacêuticas, por favor veja folhas de dados 2031 fundido/forjado



Conexão

Ponta para solda
Tri-Clamp®

Adequação a gêneros alimentícios

A composição dos diafragmas EPDM e PTFE/EPDM corresponde ao Code of Federal Regulations, publicado pelo FDA (Food e Drug Administration, EUA). Os diafragmas EPDM correspondem às Recomendações KTW (Plásticos no Setor de Água Potável). Uma Declaração do Fabricante poderá ser fornecida a pedido.

2031 GP

Tabela de pedidos para acessórios

Válvulas piloto 3/2-vias rosca macho (tipo banjo)

Válvula com material de vedação FKM, rosca macho com material de vedação NBR

Válvula para atuador tamanho [Ø mm]	Tipo	Entrada de pressão P (corpo da válvula)	Entrada de serviço A (rosca macho)	Orifício [mm]	Valor QNn para ar [l/min]	Range de pressão [bar]	Bobina de conexão elétrica Padrão	Consumo de energia [W]	Código Voltagem/freqüência [V/Hz]	
									024/DC	230/50
63	6012P	Encaixe do tubo Ø6 mm	G 1/4	1.2	48	0-10	Forma B	4	552 283	552 286
63-125	6014P	G 1/4	G 1/4	2	120	0-10	Forma A	8	424 103	424 107
175-225	6014P	G 1/8	G 1/4	2.5	174	0-6	Forma A	8	786 014	786 015
175-225	0331P	G 1/4	G 1/4	3	194	0-10	Forma A	8	-	041 233

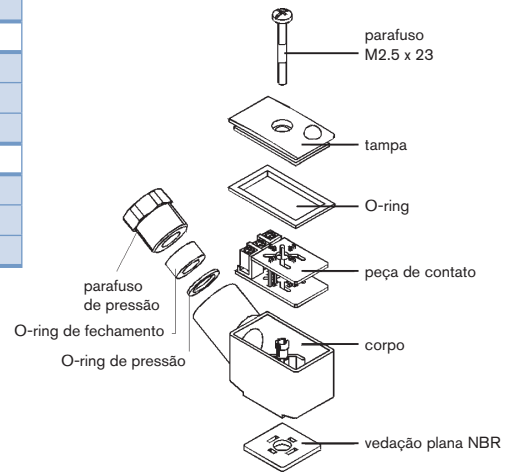
Conector Tipo 2507, Forma B ou Tipo 2508, Forma A

	Código
Tipo 2507, Forma B Padrão, 0 a 250 V sem circuitos (Tipo 6012 P) 423 845	423 845
Tipo 2508, Forma A conforme DIN EN 175301-803, 0 a 250 V sem circuitos (Tipo 6014 P, Tipo 0331P)	008 376

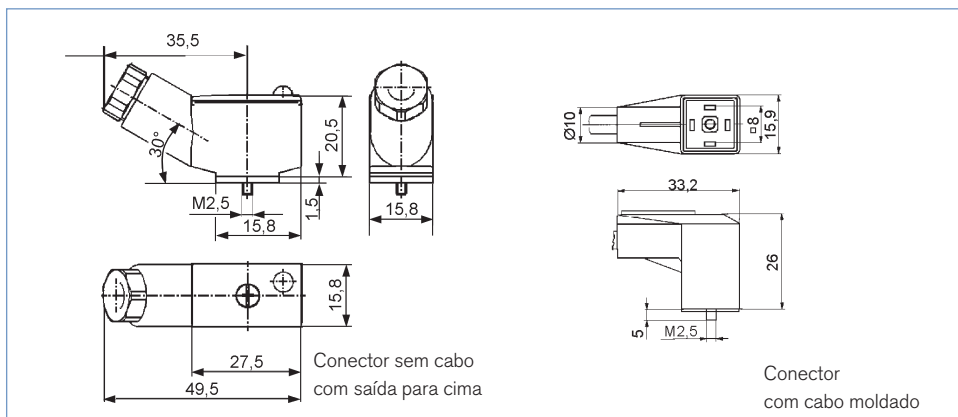
Tabela de pedidos para o Conector 2506 conforme DIN EN 175301-803 Forma C

O conector inclui a vedação plana e o parafuso de fixação

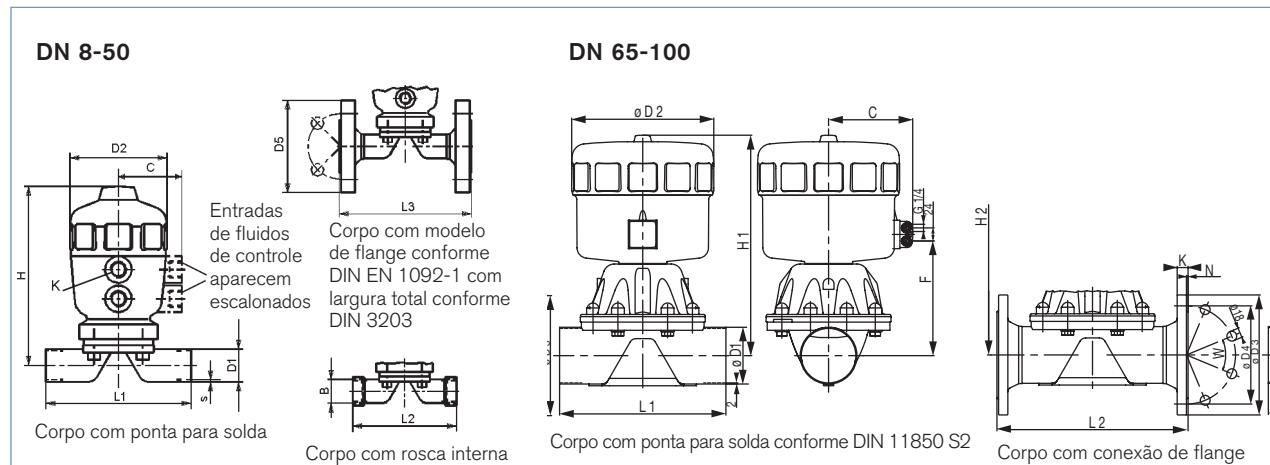
Voltagem	Intensidade	Código (sem cabo)	Código com 2m de cabo
Sem circuito			
0 até 250 V AC/DC	máx. 3A	008 353	423 862
Com LED			
12 até 24 V AC/DC	máx. 3A	008 402	423 863
100 até 120 V AC/DC	máx. 3A	008 403	-
200 até 240 V AC/DC	máx. 3A	008 404	-
Com retificador, varistor e LED			
12 até 24 V AC/DC	máx. 1A	008 354	-
100 até 120 V AC/DC	máx. 1A	008 355	-
200 até 240 V AC/DC	máx. 1A	008 356	-
Com LED e varistor			
12 até 24 V AC/DC	máx. 3A	008 408	-
100 até 120 V AC/DC	máx. 3A	008 409	-
200 até 240 V AC/DC	máx. 3A	008 410	-
Com proteção de pólo, diodo livre e LED			
12 até 24 V AC/DC	máx. 1A	008 411	-
Com retificador e varistor			
12 até 240 V/DC	máx. 1A	008 412	-



Dimensões [mm]



Dimensões [mm]



DN 8-50

DN	Tamanho do atuador Ø	Ø D2	C	H	K	Flange DIN EN 1092-1		Conexão rosca Rosca G		Ponta para solda conforme EN ISO 1127/ISO4200			DIN 11850 S2		
						Ø D5	L3	B	L2	D1	L1	s	D1	L1	s
8	40	53	34	85	G 1/8	-	-	G 1/4	85	13.5	90	1.6	-	-	-
10	40	53	34	85	G 1/8	-	-	-	-	-	-	-	12.9	90	1.3
15	50	64	39	122	G 1/8	95	130	G 1/2	102	21.3	110	1.6	19	110	1.5
	63	80	52	139	G 1/4	95	130	G 1/2	102	21.3	110	1.6	19	110	1.5
20	50	64	39	124	G 1/8	-	-	-	-	-	-	-	23	119	1.5
	63	80	52	140	G 1/4	-	-	-	-	-	-	-	23	119	1.5
				148	G 1/4	105	150	G 3/4	118	26.9	119	1.6	-	-	-
25	63	80	52	149	G 1/4	-	-	-	-	-	-	-	29	129	1.5
				157	G 1/4	115	160	G 1	127	33.7	129	2	-	-	-
	80	101	60	170	G 1/4	-	-	-	-	-	-	-	29	129	1.5
32	63	80	52	157	G 1/4	-	-	-	-	-	-	-	35	148	1.5
	80	101	60	177	G 1/4	-	-	-	-	-	-	-	35	148	1.5
	100	127	73	230	G 1/4	140	180	G 1 1/4	146	42.4	148	2	-	-	-
40	100	127	73	235	G 1/4	150	200	G 1 1/2	159	48.3	161	2	-	-	-
				227	G 1/4	-	-	-	-	-	-	-	41	161	1.5
50	125	153	86	274	G 1/4	150	200	G 1 1/2	159	48.3	161	2	-	-	-
	100	127	73	237	G 1/4	-	-	-	-	-	-	-	53	192	1.5
				244	G 1/4	165	230	G 2	191	60.3	192	2	-	-	-
	125	153	86	274	G 1/4	-	-	-	-	-	-	-	53	192	1.5
				278	G 1/4	165	230	G 2	191	60.3	192	2	-	-	-

DN 65-100

DN	Tamanho do atuador Ø	Ø D1	C	F	DIN 11850 S2			Flange DIN EN 1092-1					
					Ø D2	H1	L1	Ø D3	Ø D4	H2	L2	K	W
65	125	158	86	129	70	290	216	185	145	295	290	18	8 X 45°
	175	211	130	180	70	382	216	185	145	387	290	18	8 X 45°
80	175	211	130	197	85	399	256	200	160	398	310	20	8 X 45°
	225	261	155	198	85	394	256	200	160	393	310	20	8 X 45°
100	225	261	155	210	104	409	305	220	180	410	350	20	8 X 45°

DTS 1000114335 PT Version: - Status: RL (released | freigegeben | validé) printed: 22.09.2017

Em caso de aplicação em condições especiais, por favor consulte nosso departamento técnico.

Nos reservamos o direito de fazer modificações técnicas sem prévio aviso.
© Christian Bürkert GmbH & Co. KG