

## 2/2-Wege-Membranventil DM32



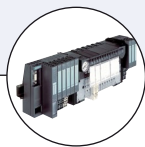
Typ 2031 kombinierbar mit



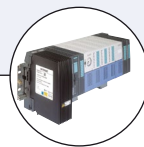
**Typ 2104**  
T-Ventil




**Typ 2105**  
Bodenablassventil



**Typ 8644**  
Ventilinsel



**Typ 8650**  
Ventilinsel

- Hermetische Trennung des Mediums vom Antrieb durch Membran
- Totraumfrei
- Verschiedene Oberflächengüten
- Kompakter Edelstahl Antrieb
- Zertifiziert nach / USP 

Das fremdgesteuerte Membranventil besteht aus einem pneumatisch betätigten Kolbenantrieb, einer Membran und einem 2-Wege-Ventilgehäuse aus Edelstahl. Der Antrieb wird standardmässig aus Edelstahl gefertigt. Die strömungsgünstigen und tottraumfreien Ventilgehäuse ermöglichen hohe Durchflusswerte und vielfältige Einsatzmöglichkeiten. Der kompakte Antrieb ist sehr gut geeignet für Blockmontage.

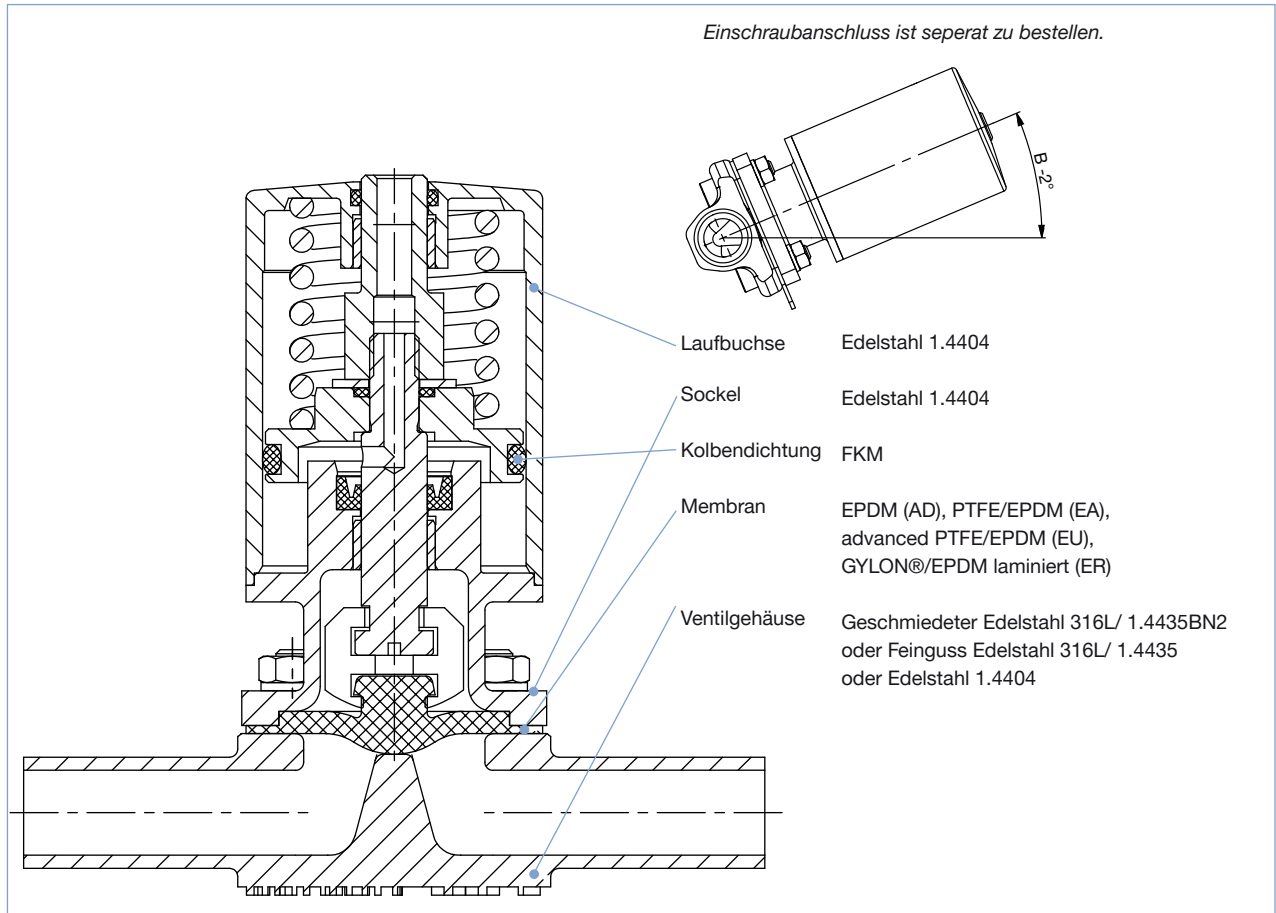
Technische Daten	
<b>Nennweite</b>	DN8
<b>Membranwerkstoff</b>	EPDM (AD), PTFE/EPDM (EA), advanced PTFE/EPDM (EU), Gylon®/EPDM laminiert (ER)
<b>Antriebswerkstoff</b>	VA Edelstahl 316L
<b>Mediumtemperatur</b>	
PTFE/EPDM (EA)	- 10 bis +130 °C (Dampfsterilisation +140 °C für 60 min)
EPDM (AD)	- 10 bis +143 °C (Dampfsterilisation +150 °C für 60 min)
advanced PTFE/EPDM (EU)	- 5 bis +143 °C (Dampfsterilisation +150 °C für 60 min)
GYLON®/EPDM laminiert (ER)	- 5 bis +130 °C (Dampfsterilisation +140 °C für 60 min)
<b>Umgebungstemperatur</b>	0 bis +60 °C / kurzzeitig: 140 °C
<b>Steuermedium</b>	Neutrale Gase, Luft
<b>min. / max. Steuerdruck<sup>2)</sup></b>	5,5 - 10 bar
<b>K<sub>v</sub>-Wert Wasser</b>	1,0 m <sup>3</sup> /h
<b>Steuerfunktion</b>	SF-A (durch Federkraft geschlossen) SF-B (durch Federkraft geöffnet)

Technische Daten

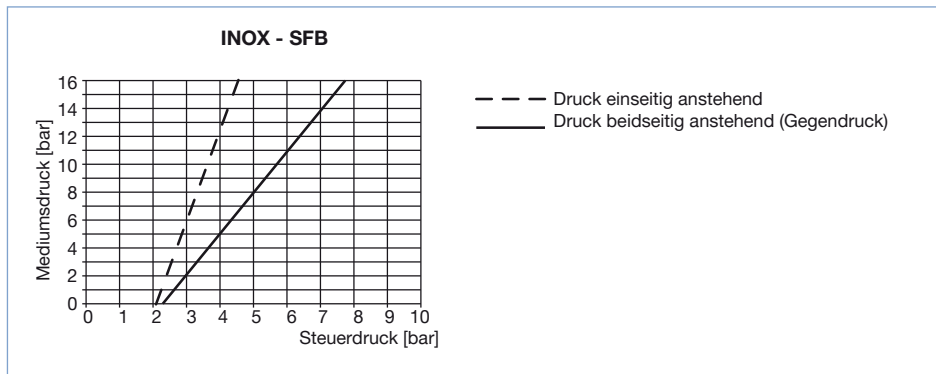
Nennweite [mm]	Antriebsgrösse [mm]	K <sub>v</sub> -Wert Wasser (m <sup>3</sup> /h)	Mindeststeuerdruck <sup>1)</sup> SFA [bar]	Max. Betriebsdruck		Masse [kg]	Werkstoff
				SFA [bar]	SFB [bar]		
8	32	1,0	5,5	10	10	0,4	EPDM
8	32	1,0	5,5	6	10	0,4	PTFE/EPDM

<sup>1)</sup> Niedriger Steuerdruck bei reduziertem Mediumsdruck auf Anfrage.

Materialangaben Typ 2000 INOX




Steuerdruckdiagramm für Steuerfunktion B und Anströmung unter Sitz

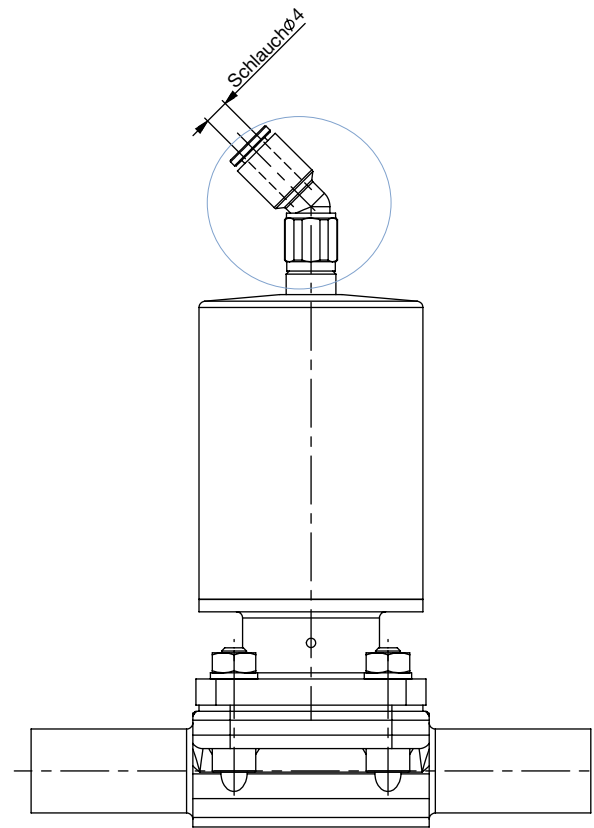


## Bestelltabelle Zubehör (nicht im Standardlieferumfang enthalten)

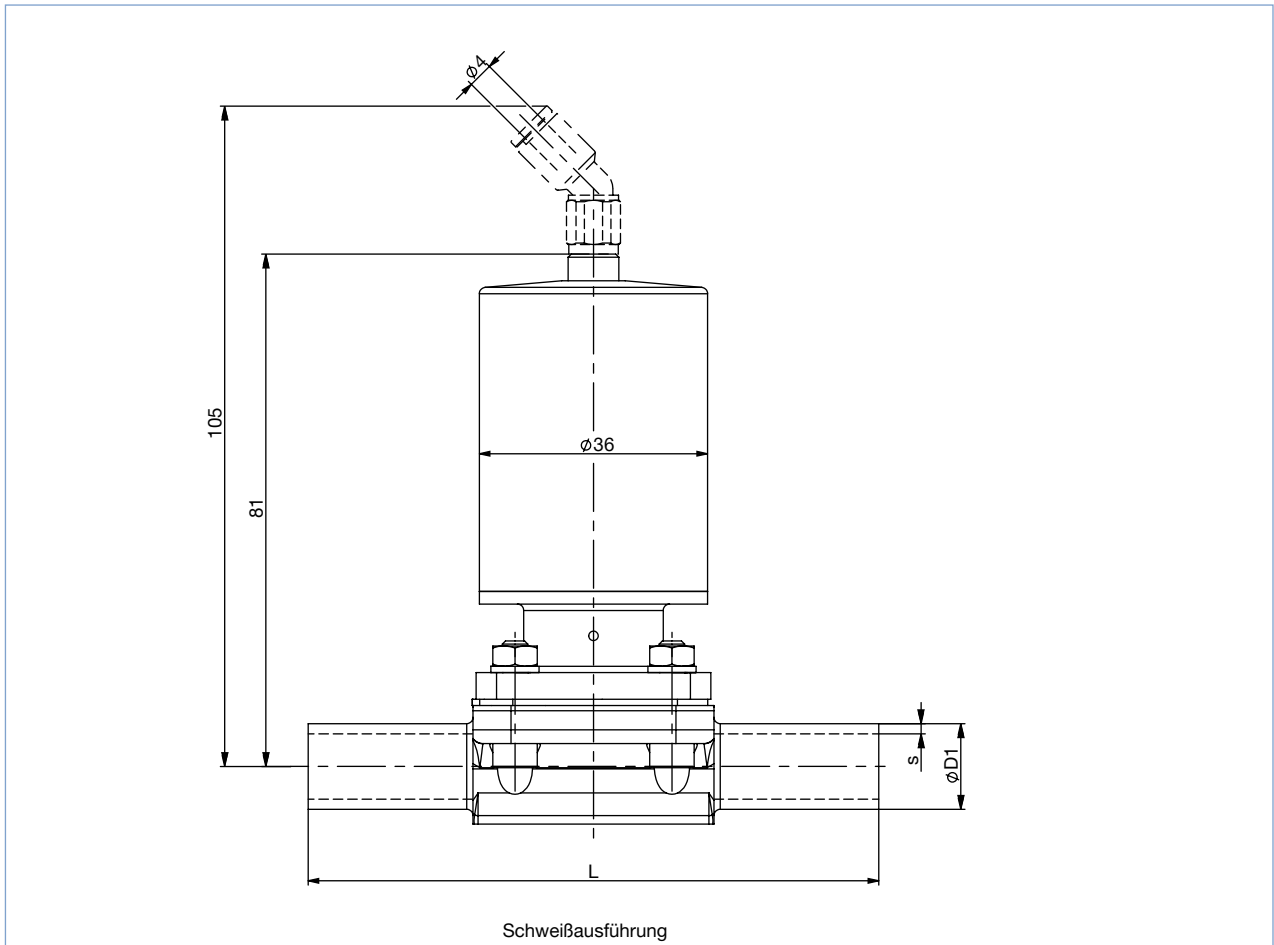
Winkel-Einschraubanschluss 45° ist separat zu bestellen.

Beschreibung	Artikel-Nr.
Einschraubanschluss <sup>1)</sup> M5 - Ø4 mm	903383 

<sup>1)</sup>Ausführung bis max. 60 °C Umgebungstemperatur  
für höhere Temperatur - auf Anfrage



Abmessungen [mm]



Schweißausführung

Schweißausführung Schmiedegehäuse																					
DN	EN ISO 1127 ISO 4200			DIN 11850 Reihe 0			DIN 11850 Reihe 1			DIN 11850 Reihe 2			DIN 11850 Reihe 3			BS 4825			ASME BPE		
	L	Ø D1	s	L	Ø D1	s	L	Ø D1	s	L	Ø D1	s	L	Ø D1	s	L	Ø D1	s	L	Ø D1	s
8	90	13,5	1,6	90	10	1	-	-	-	-	-	-	78	6,35	1,2	78	6,35	0,89	78	6,35	0,89
10		17,2		-	90	12	1	90	13	1,5	90	14	2	89		9,53	89		9,53		

Schweißausführung Gussgehäuse																					
DN	EN ISO 1127 ISO 4200			DIN 11850 Reihe 0			DIN 11850 Reihe 1			DIN 11850 Reihe 2			DIN 11850 Reihe 3			BS 4825			ASME BPE		
	L	Ø D1	s	L	Ø D1	s	L	Ø D1	s	L	Ø D1	s	L	Ø D1	s	L	Ø D1	s	L	Ø D1	s
8	90	13,5	1,6	90	10	1	-	-	-	-	-	-	64,5	6,35	1,2	64,5	6,35	0,89	64,5	6,35	0,89
10		17,2		-	90	12	1	90	13	1,5	90	14	2	89		9,53	89		9,53		

Sie können die  
Felder direkt in  
der Datei aus-  
füllen, bevor Sie  
das Formular  
ausdrucken

## Ventil On/Off Classic – Angebotsanfrage

▶ Bitte ausfüllen und mit Ihrer Anfrage oder Bestellung an Ihre nächstgelegene Bürkert-Niederlassung\* senden

Firma	Ansprechpartner
Kunden-Nr.	Abteilung
Strasse	Tel./Fax
PLZ-Ort	E-Mail

= Mussfelder

Stückzahl

Erforderliche Liefertermin

### Betriebsdaten

Rohrleitung	DN	<input type="text"/>	PN	<input type="text"/>
Rohrwerkstoff	<input type="text"/>			
<input type="checkbox"/> Prozessmedium	<input type="text"/>			
<input type="checkbox"/> Zustand Medium	<input type="checkbox"/> Flüssigkeit	<input type="checkbox"/> Dampf	<input type="checkbox"/> Gas	
	Standard	Einheit		
<input type="checkbox"/> Durchfluss (Q, Q <sub>N</sub> , W) <sup>1)</sup>	<input type="text"/>	<input type="text"/>		
<input type="checkbox"/> Temperatur am Ventileingang	<input type="text"/>	<input type="text"/>		
<input type="checkbox"/> Absolutdruck am Ventileingang	<input type="text"/>	<input type="text"/>		
<input type="checkbox"/> Sterilisation mit Dampf	Temperatur	<input type="text"/>		

<sup>1)</sup> Standardeinheiten: Flüssigkeit Q = m<sup>3</sup>/h; Dampf W = kg/h; Gase Q<sub>n</sub> = nm<sup>3</sup>/h

### Ventildaten

#### Spezifikationsschlüssel

wird automatisch übertragen  
von der letzten Seite

<input type="checkbox"/>	<input type="checkbox"/>	<input type="checkbox"/>	<input type="checkbox"/>	<input type="text"/>	<input type="checkbox"/>
--------------------------	--------------------------	--------------------------	--------------------------	----------------------	--------------------------

Oberflächengüte (außer Standard)

innen  µm

außen  µm

Steuerdruck

min.

max.

### Zertifikate

- Bescheinigung für die Erfüllung der Bestellung EN-ISO 10204 2.1 (Artikel-Nr. 440788)
- Testbericht EN-ISO 10204 2.2 (Artikel-Nr. 803722)
- Konformitätszertifizierung für Rohmaterial EN-ISO 10204 3.1 (wird mitgeliefert)
- EN161 (European Gas Device Richtlinien)
- Bescheinigung nach FDA - USP

### Kommentar / Sketch


Ventildaten, Spezifikationsschlüssel

Beispiel

A

\$,

AD

VS

SA42

NO17

Spezifikationsschlüssel

Bitte treffen Sie eine Auswahl

STEUERFUNKTION

A	in Ruhestellung durch Federkraft geschlossen
B	in Ruhestellung durch Federkraft geöffnet

Nennweite [mm]

08

VARIABLE CODES

Oberflächengüte innen

NO14	Innen mechanisch poliert Ra=0,5µm	
NO17	Innen elektropoliert Ra=0,4µm	
NO23	Innen mechanisch poliert Ra=0,6µm	Standard

DICHTUNGSMATERIAL

AD	EPDM
EA	PTFE/EPDM
EU	Advanced PTFE/EPDM
ER	GYLON®/EPDM laminiert

GEHÄUSEWERKSTOFFE

VS	Geschmiedeter 1.4435BN2/ASME BPE
VG	Feinguss Edelstahl 316L/1.4435



LEITUNGSANSCHLUSS

Schweißanschluss

Anschlussgröße [mm]	EN ISO 1127/ ISO 4200	DIN11850 Reihe 2	ASME BPE
8	SA40=13,5 x 1,6		SA90=6,35 x 0,89
10	SA41=17,2 x 1,6	SD40=13 x 1,5	SA91=9,53 x 0,89
15			SA92=12,7 x 1,65

Clampanschluss

Anschlussgröße [mm]	ISO 2852 SMS 3017	ASME BPE		DIN 32676
		Lange Ausführung		
8	TC51=Clamp 34 - für Rohr 13,5 x 1,6	TG40=Clamp 25 - Rohr 6,35 x 0,89		
10	TC41=Clamp 34 - für Rohr 17,2 x 1,6	TG41=Clamp 25 - Rohr 9,53 x 0,89		TD41=Clamp 34 - Rohr 13 x 1,5
15		TG42=Clamp 25 - Rohr 12,7 x 1,65		

DTS 1000204565 DE Version: C Status: RL (released | freigegeben | valide) printed: 08.05.2018

\* Klicken Sie bitte hier, um die für Sie zuständige Bürkert Niederlassung in Ihrer Nähe zu finden →

[www.burkert.com](http://www.burkert.com)

Bei speziellen Anforderungen  
beraten wir Sie gerne.

Änderungen vorbehalten.  
© Christian Bürkert GmbH & Co. KG

1804/3\_DE-de\_00897247