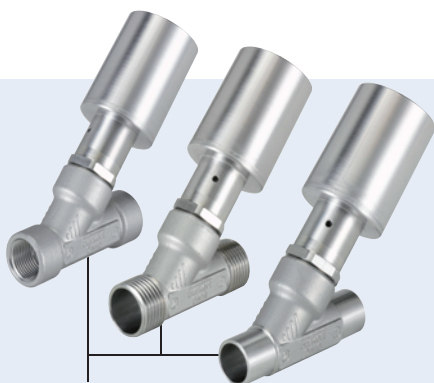


## Vanne à siège incliné 2/2, actionneur 32 mm pour fluides jusqu'à +180°C, DN10, 15

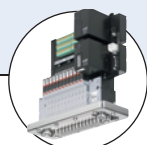


Type 2000 peut être connecté à...



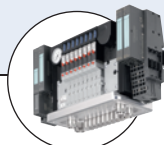
**SY01MD**

Bloc multi-fonctions



**Type 8640**

AirLINE Quick



**Type 8644**

AirLINE Quick

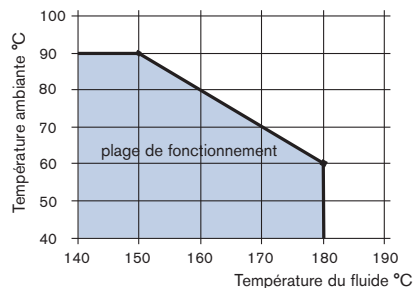
- Conception compacte
- Actionneur et corps de vanne en inox
- Actionneur normalement fermé ou ouvert
- Livrable en version sous le siège
- Actionneur pour montage en bloc

La vanne à siège incliné à pilotage externe est actionnée par une commande à piston simple effet.

L'actionneur à piston pneumatique est en acier inox et comprend une garniture de presse-étoupe auto-ajustable afin d'assurer une parfaite étanchéité. Le corps 2 voies est fait en inox moulé de très haute qualité avec une conception optimisée permettant des débits élevés.

Pour les solutions personnalisées en particulier, un bloc modulaire compact est disponible, comprenant les fonctions mélangeur, distributrice et multi-voies.

<sup>1)</sup> **Nota:** Pour vannes 2000 INOX la combinaison de température du fluide max. et température ambiante max. est à voir sur le tableau suivant



Caractéristiques techniques	
<b>Diamètre</b>	DN 10, 15
<b>Matériau du corps</b>	Inox moulé
<b>Matériau des joints</b>	PTFE
<b>Matériau de l'actionneur</b>	Inox 316L
<b>Fluides</b>	Eau, alcool, huiles, carburants, fluides hydraulique, solution saline, solutions alcaline, solvant organique, vapeur, air et gaz neutres
<b>Viscosité</b>	max. 600 mm <sup>2</sup> /s
<b>Presse-étoupe (avec graisse silicone)</b>	Bague PTFE en V avec compensation par ressort
<b>Température du fluide<sup>1)</sup></b>	0 jusqu'à +180 °C
<b>Température ambiante<sup>1)</sup></b>	0 jusqu'à +60 °C
<b>Fluide pilotage</b>	Gaz neutre, air
<b>Pression de pilotage Min. / max.<sup>2)</sup></b>	5.5 - 10 bar
<b>Pression du fluide</b>	du vide jusqu'à 16 bar
<b>Valeur Kv eau</b>	2.4 m <sup>3</sup> /h (DN10) et 4.0 m <sup>3</sup> /h (DN 15)
<b>Raccordement au process</b>	G et NPT 3/8 et 1/2 - Taraudé G 1/2 - fileté A souder selon EN ISO 1127/ISO 4200, DIN 11850 Séries 2, ASME BPE
<b>Pilotage</b>	M5 (vis de fixation recommandée)
<b>Fonction</b>	NF (normalement fermée par action du ressort) NO (normalement ouverte par action du ressort) sur demande

<sup>2)</sup> Pression de pilotage inférieure à température de fluide réduite sur demande

Caractéristiques techniques

Diamètre [mm]	Taille d'actionneur Ø [mm]	Valeur Kv eau (m³/h)	Pression du fluide min. <sup>1)</sup> NF [bar]	Pression de fluide max. +180°		Poids [kg]
				NF [bar]	NO [bar]	
10	32	2.4	5.5	16	16	0.4
15	32	4.0	5.5	11	-	0.6

<sup>1)</sup> Pression de pilotage inférieure à température de fluide réduite sur demande

Matériaux Type 2000 INOX

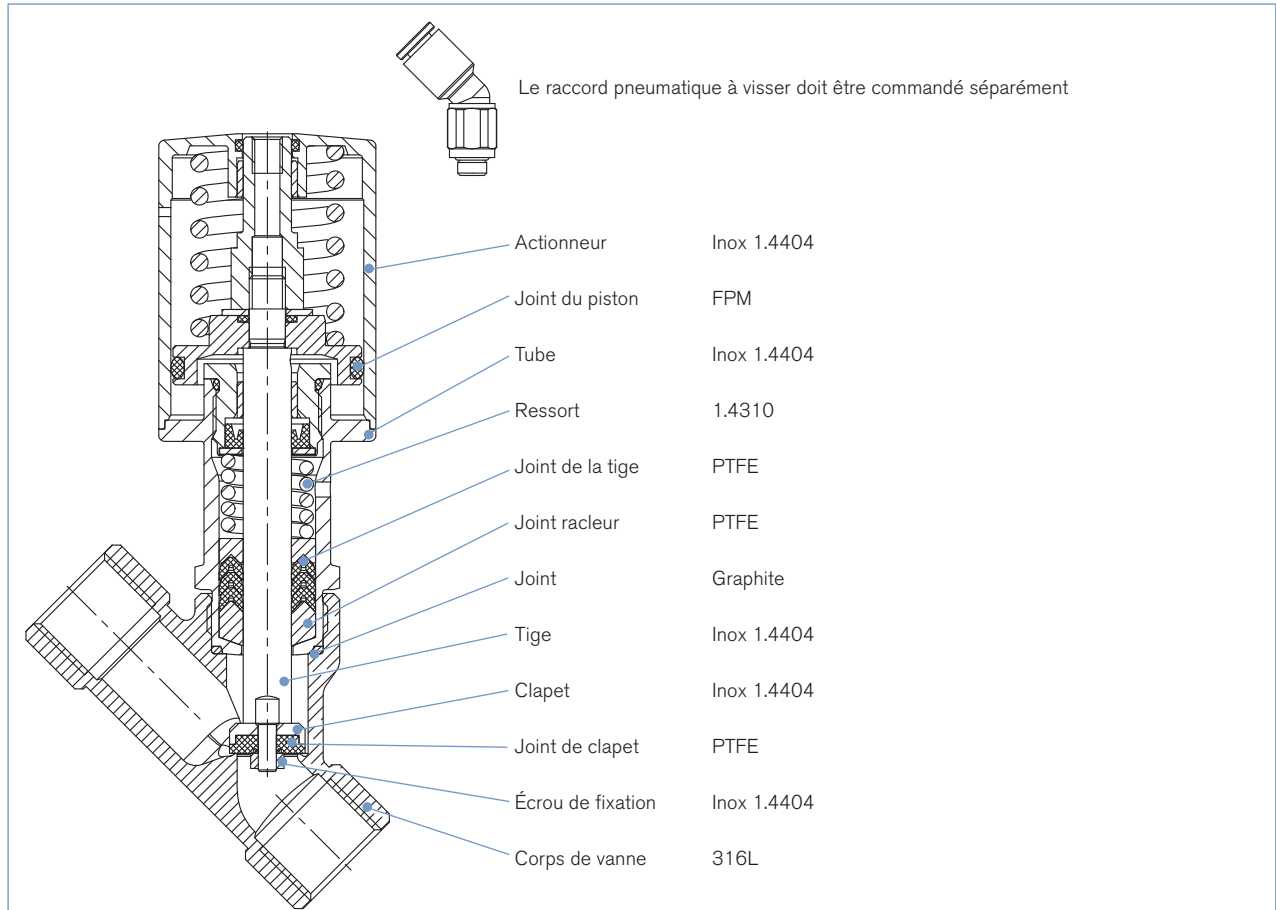


Diagramme de pression Fonction B et arrivée du fluide sous le siège

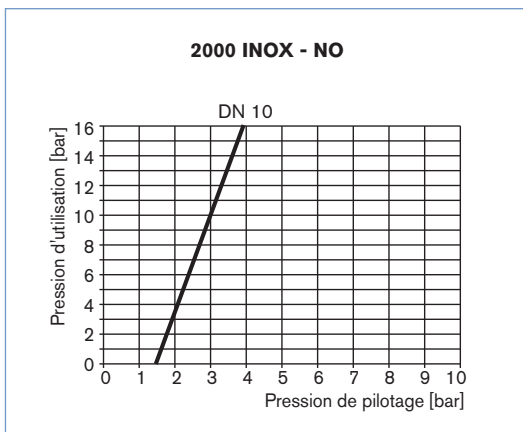
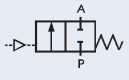


Tableau de commande (Autres versions sur demande)

Arrivée du fluide sous le siège

Fonction	Raccordement au process	Diamètre [mm]	Taille de l'actionneur Ø [mm]	Valeur $k_{vs}$ eau [m³/h]	Pression de pilotage min. [bar]	Température d'utilisation max +180 °C [bar]	Code ident.
<p><b>A</b> 2 voies normalement fermée par l'action du ressort</p> 	G 3/8	10	32	2.4	5.5	16	210 644
	NPT 3/8	10	32	2.4	5.5	16	218 145
	Rc 3/8	10	32	2.4	4.0	10	226 632
	Taraudé G 1/2	10	32	2.4	5.5	16	218 148
	EN ISO 1127 DN10 (17.2 x 1.6)	10	32	2.4	5.5	16	215 485
	DIN 11850R2 DN10 (13 x 1.5)	10	32	2.4	5.5	16	218 146
	ASME BPE 1/2 (12.7 x 1.65)	10	32	2.4	5.5	16	218 147
	Actionneur sans corps	10	32	2.4	5.5	16	212 149
	G 1/2	15	32	4.0	5.5	11	246 066
	NPT 1/2	15	32	4.0	5.5	11	246 067
	Rc 1/2	15	32	4.0	5.5	11	246 068
	EN ISO 1127 DN10 (21.3 x 1.6)	15	32	4.0	5.5	11	246 069
	DIN 11850R2 DN10 (19 x 1.5)	15	32	4.0	5.5	11	246 070
	ASME BPE 1/2 (12.5 x 1.65)	15	32	4.0	5.5	11	246 071
	Actionneur sans corps	15	32	4.0	5.5	11	245 389

**i** Autres versions sur demande



**Analyse**

Version oxygène  
Assemblée par du silicone, sans huile ni graisse



**Fonction**

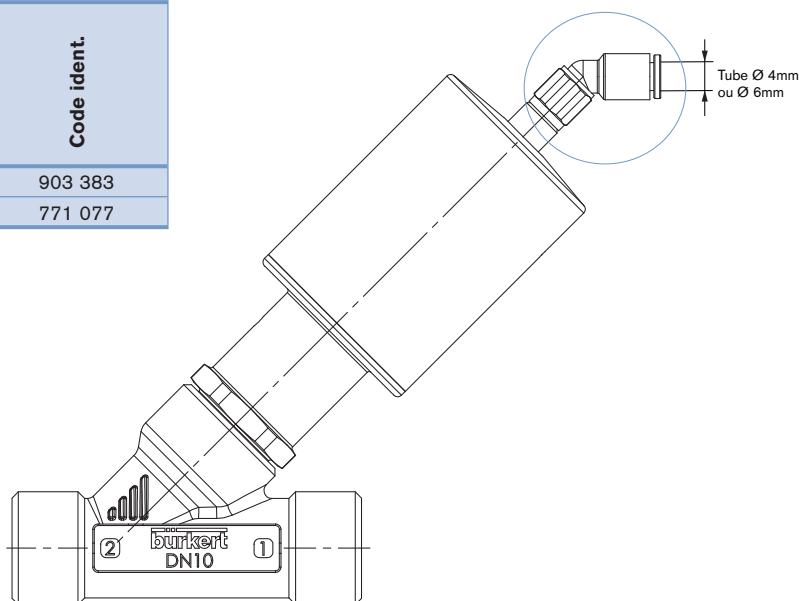
Fonction B normalement ouvert par l'action du ressort

Tableau de commande pour accessoires (non fournis en standard)

Raccord pneumatique à visser à 45° doit être commandé séparément.

Description	Code ident.
Raccord pneumatique à visser <sup>1)</sup> M5 - Ø 4mm	903 383
Raccord pneumatique à visser <sup>1)</sup> M5 - Ø 6mm	771 077

<sup>1)</sup>Version jusqu'à max. 60°C Température ambiante  
températures plus hautes - sur demande



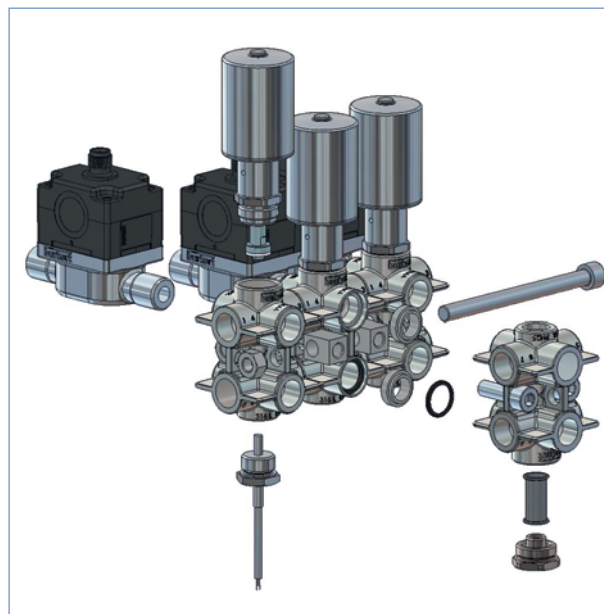
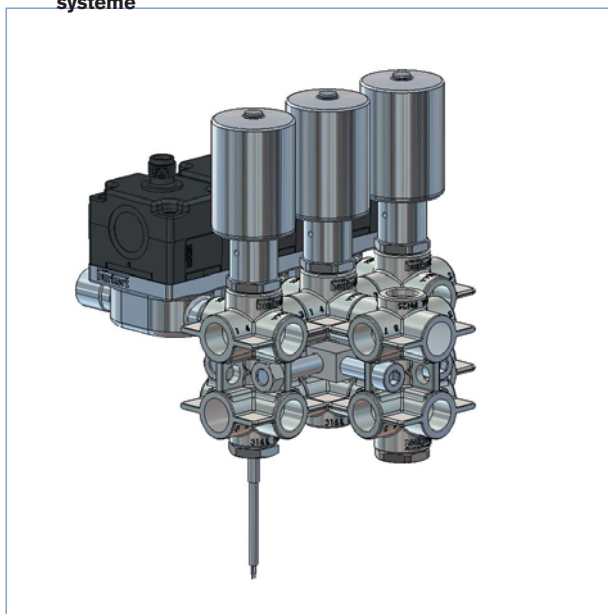
## Bloc Multi-Fonctions SY01MD (uniquement disponible en DN 10)

Les solutions modernes de vannes doivent être prises en considération ; en plus des exigences du process normal par exemple température et pression ; des influences comme l'encombrement, devrait être flexible et adaptable afin de répondre aux besoins spécifiques du client.

Le système de bloc modulaire est particulièrement adapté à cet usage, car il peut s'adapter aux systèmes fluidiques les plus complexes, tout en optimisant au maximum l'espace.

Le système de bloc multi-fonctions améliore nettement notre performance en maintenant nos systèmes de raccordement traditionnels. La solution de bloc multifonctions extrait des solutions de raccordement existantes, supprime la tuyauterie inutile, coudes et raccords, tout en préservant la flexibilité de la configuration interne. L'objectif est d'améliorer les performances du système là où cela est possible, en éliminant les fuites potentielles, en réduisant la masse de matière, le nombre de composant et l'espace globale. De plus, la flexibilité du concept permet d'inclure des pièces auxiliaires comme des filtres ou clapet anti-retour, pour un système complet de gestion des fluides.

### Exemple d'un système



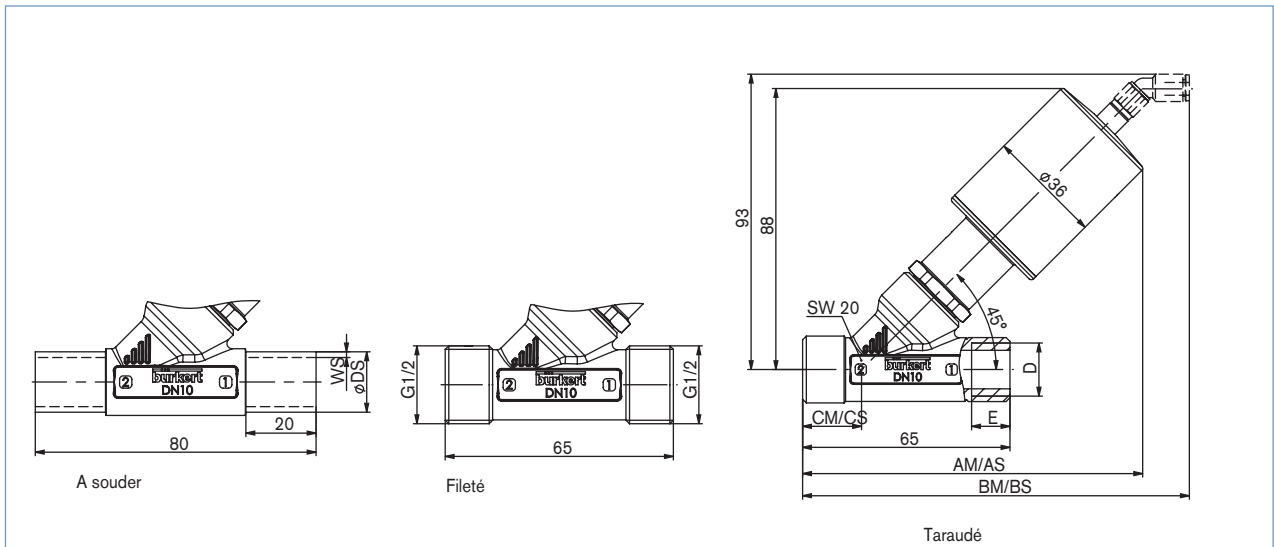
L'illustration ci-dessus montre un système de distribution à 3 voies avec une mesure du débit et de la température via un capteur de débit Bürkert, Type 8011 et un capteur de température, Type TST001. L'entrée se fait via un module d'alimentation supplémentaire avec un filtre intégré.

### Les fonctions de bases suivantes sont disponibles en utilisant différentes combinaisons de blocs.

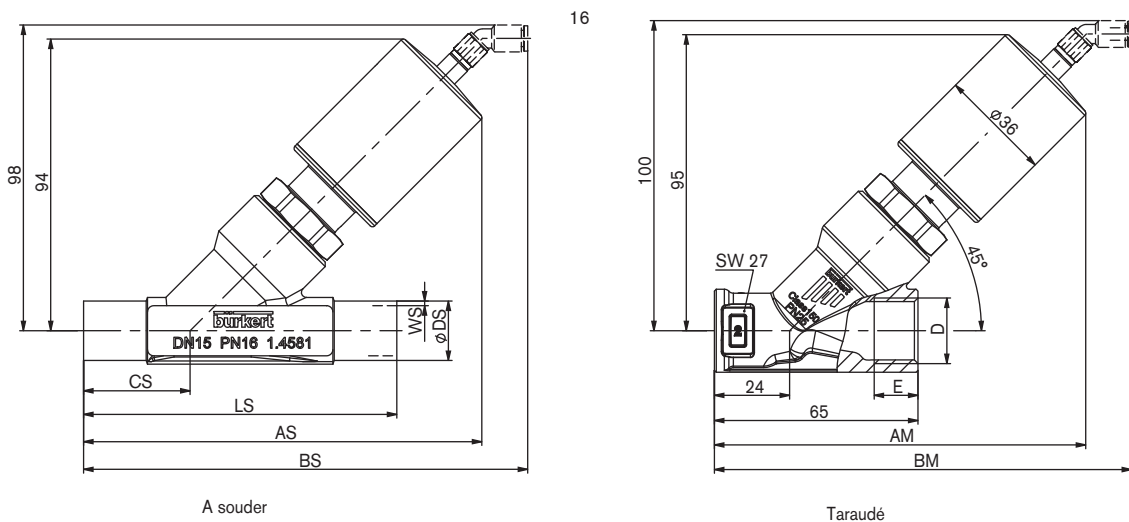
- Système Distribution : Dépend de l'entrée. Il pourrait être partagé par différents utilisateurs.
- Système Collecteur : Dépend des différentes utilisations, le débit de retour pourrait être collecté.
- Système Mélange : Différents fluides (ex : eau chaude et eau froide ou un mélange de différents produits chimiques) pourraient être mélangés et distribués aux différents utilisateurs.
- Intégration de Capteur : Les capteurs peuvent être facilement intégrés pour la mesure de la pression ou température du débit retour.
- Intégration de filtres et de clapets anti-retours

Pour la configuration de votre solution Bloc merci de contacter l'agence Bürkert la plus proche. <http://www.burkert.com>

Dimensions [mm]



Corps DN	Tous les corps taraudés			Raccordement taraudé						A Souder								
				Taraudé G		Taraudé NPT		Taraudé RC		Tous les corps à souder			ISO 4200 / A souder EN ISO 1127		DIN 11850 S2		ASME BPE	
	CM	AM	BM	D	E	D	E	D	E	CS	AS	BS	ØDS	WS	ØDS	WS	ØDS	WS
10	19	107	121	G 3/8	12	NPT 3/8	10.3	RC 3/8	10.1	26	115	129	17.2	1.6	13	1.5	12.7	1.65



Corps DN	Tous les corps taraudés		Raccordement taraudé						A Souder				ISO 4200 / A souder EN ISO 1127		DIN 11850 R2		ASME BPE					
			Taraudé G		Taraudé NPT		Taraudé RC		ISO 4200, DIN 11850 S2		ØDS	WS	ØDS	WS	CS	LS	AS	BS	ØDS	WS		
	AM	BM	D	E	D	E	D	E	CS	LS	AS	BS	ØDS	WS	ØDS	WS	CS	LS	AS	BS	ØDS	WS
15	119	134	G 1/2	14	NPT 1/2	13.7	RC 1/2	13.2	34	100	128	142	21.3	1.6	19	1.5	46	135	146	161	12.7	1.65

Pour trouver l'agence la plus proche, cliquez sur le bouton orange →

[www.burkert.com](http://www.burkert.com)

Pour toute autre application, veuillez nous consulter.

Sujet à modification.  
© Christian Bürkert GmbH & Co. KG

1408/3\_FR-fr\_93714604