



Timer

- Digitale Ausführung mit hellem LED Display
- Analoge Versionen mit LED zur Signalisierung des Schaltzustandes
- Steckeranschluss nach DIN EN 175301-803 (Form A)
- Schutzart IP65 (NEMA4)



Im Datenblatt beschriebene Produktvarianten können eventuell von der Produktdarstellung und -beschreibung abweichen.

Kombinierbar mit



Typ 2518

Gerätestecker DIN EN
175301-803 - Stecker-
form A

Inhaltsverzeichnis

1. Allgemeine technische Daten	3
<hr/>	
2. Produktversionen	3
<hr/>	
3. Abmessungen	4
3.1. Digitalausführung.....	4
3.2. Analogausführung.....	4
<hr/>	
4. Produktinstallation	5
<hr/>	
5. Bestellinformationen	5
5.1. Bürkert eShop - Bequem bestellt und schnell geliefert.....	5
5.2. Bürkert Produktfilter.....	5
5.3. Bestelltabelle.....	6

DTS 1000391599 DE Version: A Status: RL (released | freigegeben | validé) printed: 03.09.2019

1. Allgemeine technische Daten

Hinweis:

Geeignet für Spulen mit max. 10 W (Warmleistung) bei 100 % ED, z. B. Bürkert Spulen AC10, ACP016 und alle Magnetventile mit KD-Elektronik.

Produkteigenschaften	Digitalausführung	Analogausführung
Taktgeber PCB	SMT	SMT
Zyklus Anzeige Taktgeber	LED Display	LED
Gehäusematerial	ABS-Kunststoff	ABS-Kunststoff
Testfunktion	Ja	Ja
Elektrische Daten		
Spannung	10...48 V AC/DC 50/60 Hz 240 V AC/DC 50/60 Hz	24...240 V AC/DC 50/60 Hz 48...380 V AC/DC 50/60 Hz
Schaltstrom	Max. 2,0 A Max. 1,0 A (cURus zugelassen)	Max. 2,0 A Max. 1,0 A (cURus zugelassen)
Leistungsdaten		
Zeitzyklus (Ein / Aus)	0,01 Sekunden bis zu 99 Stunden (EIN) 0,01 Sekunden bis zu 99 Stunden (AUS)	0,5...10 Sekunden (EIN) 0,5...45 Minuten (AUS)
Zulassungen und Zertifikate		
Schutzklasse	IP65 (NEMA 4)	IP65 (NEMA 4)
Produktanschlüsse		
Stecker-Anschluss	DIN EN 175301-803 (Form A)	DIN EN 175301-803 (Form A)
Umgebung und Installation		
Umgebungstemperatur	+1 °C...+55 °C (35 °F...130 °F)	+1 °C...+55 °C (35 °F...130 °F)

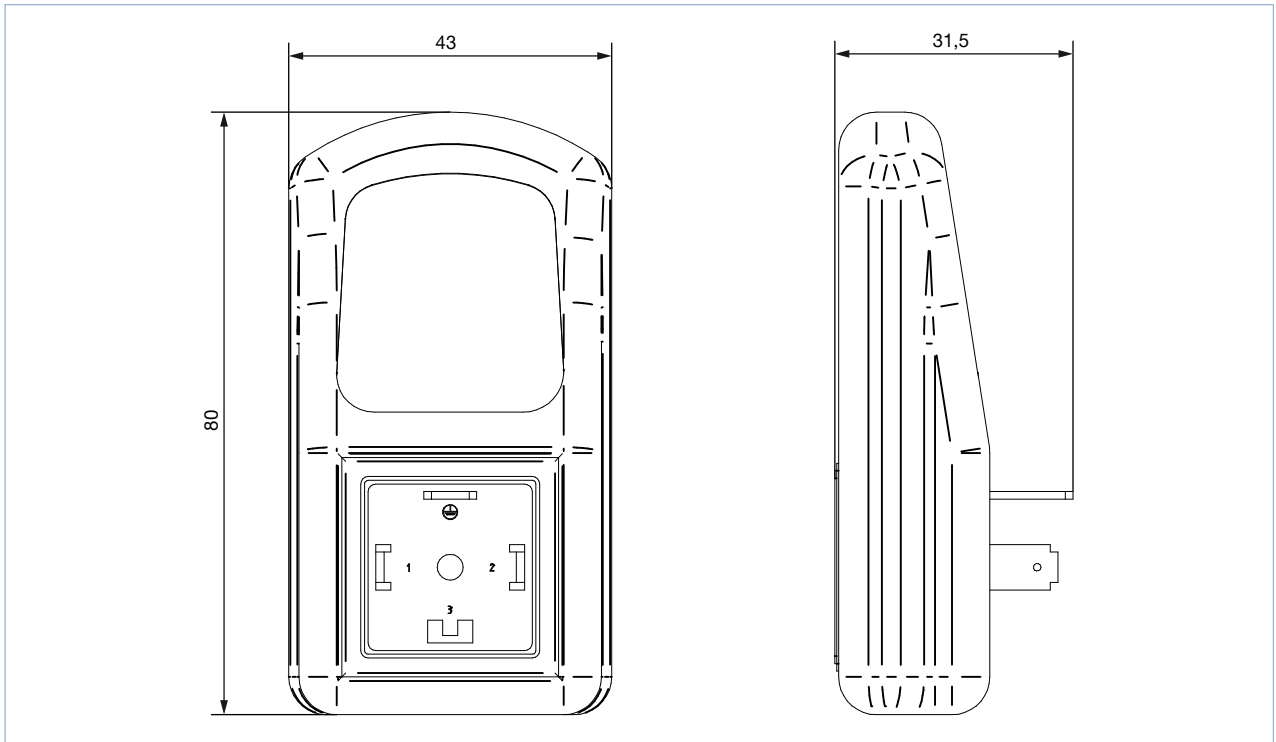
2. Produktversionen



3. Abmessungen

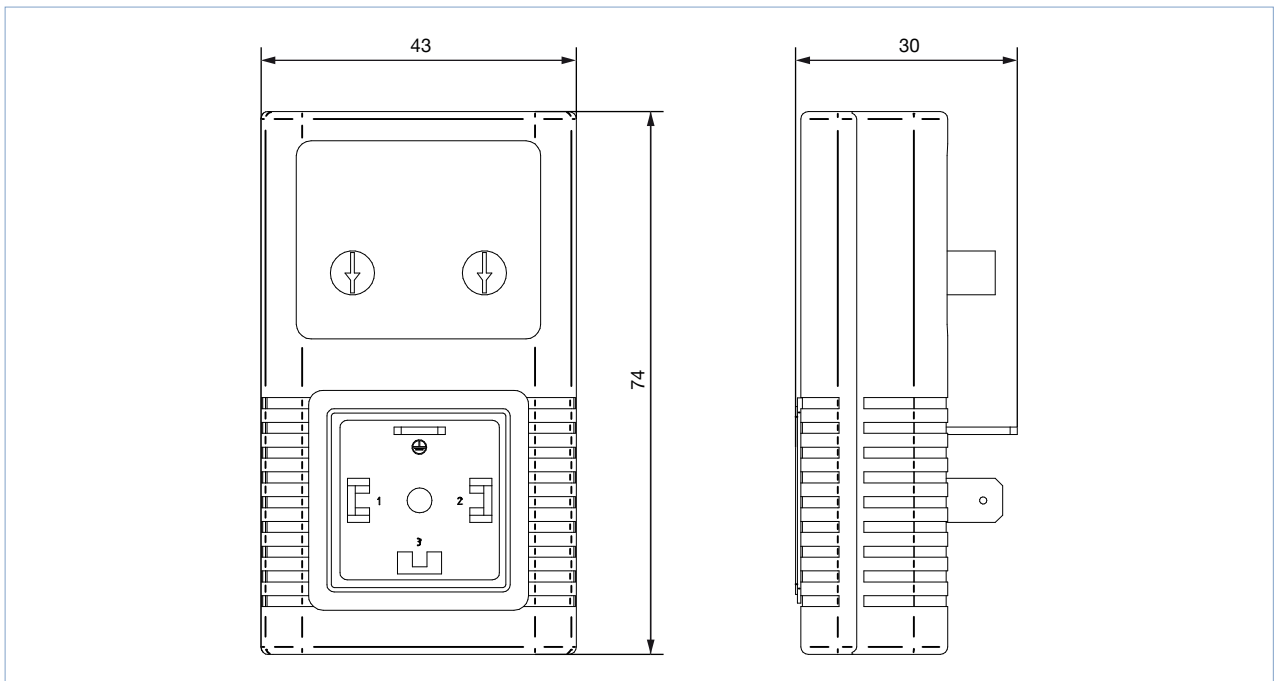
3.1. Digitalausführung

Hinweis: Angaben in mm

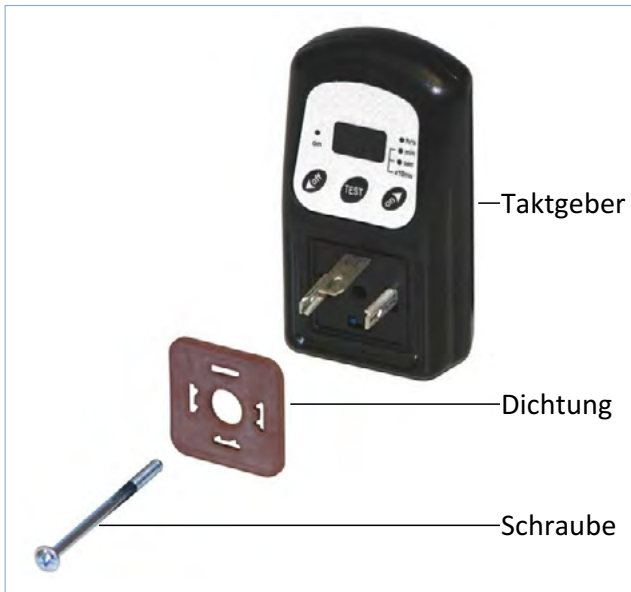


3.2. Analogausführung

Hinweis: Angaben in mm



4. Produktinstallation



5. Bestellinformationen

5.1. Bürkert eShop - Bequem bestellt und schnell geliefert



Bürkert eShop – Bequem bestellt und schnell geliefert

Sie möchten Ihr gewünschtes Bürkert-Produkt oder Ersatzteil schnell finden und direkt bestellen? Unser Onlineshop ist rund um die Uhr für Sie erreichbar. Melden Sie sich gleich an und nutzen Sie die Vorteile.

[Jetzt online einkaufen](#)

5.2. Bürkert Produktfilter







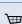



Bürkert Produktfilter - Schnell zum passenden Produkt

Sie möchten anhand Ihrer technischen Anforderungen einfach und bequem selektieren? Nutzen Sie den Bürkert Produktfilter und finden Sie unseren passenden Artikel für Ihre Anwendung.

[Jetzt Produkte filtern](#)

5.3. Bestelltabelle

Zeitsteuerung	Zulassung	Produkt - Code	Spannungsbereich	Artikel-Nr.
Analog		1087-A-BCH-UC-28	10...30 V AC/DC	348828 
Analog		1087-A-BDK-UC-28	24...240 V AC/DC	348829 
Digital		1087-A-BFW-UC-29	10...48 V AC/DC	348830 
Digital		1087-A-BDX-UC-29	110...240 V AC/DC	348831 
Analog	cURus	1087-A-BCH-UC-28	10...30 V AC/DC	348906 
Analog	cURus	1087-A-BDK-UC-28	24...240 V AC/DC	348907 
Digital	cURus	1087-A-BFW-UC-29	10...48 V AC/DC	348908 
Digital	cURus	1087-A-BDX-UC-29	110...240 V AC/DC	348909 

Bürkert – Überall in Ihrer Nähe

Alle aktuellen
Adressen finden Sie auf
www.burkert.com

DTS 1000391599 DE Version: A Status: RL (released | freigegeben | validé) printed: 03.09.2019

