



Entsperrbares Doppelrückschlagventil zur Realisierung der 5/3-Wege-Funktion mit Sperrmittelstellung

- kompakte Bauweise
- für Einzelventile oder Ventilinseln
- schnelle Reaktionszeiten
- hohe Dichtheit über die gesamte Lebensdauer
- standardmäßig mit Handnotentlüftung der pneumatischen Antriebe

Im Datenblatt beschriebene Produktvarianten können eventuell von der Produktdarstellung und -beschreibung abweichen.

Kombinierbar mit



Typ 8644

Elektropneumatisches Automatisierungssystem AirLINE ▶



Typ 6524

3/2-Wege oder 2x3/2-Wege-Magnetventil für Pneumatik ▶



Typ 5470

3/2- oder 4/2-Wege-Magnetventile für Pneumatik ▶

Typ-Beschreibung

Im Typ 0498 sind zwei entsperrbare Rückschlagventile integriert. Wird dieses entsperrbare Doppelrückschlagventil mit zwei 3/2-Wegeventile kombiniert, dann lässt sich damit eine 5/3-Wegefunktion mit Sperrmittelstellung (Wirkungsweise L) realisieren.

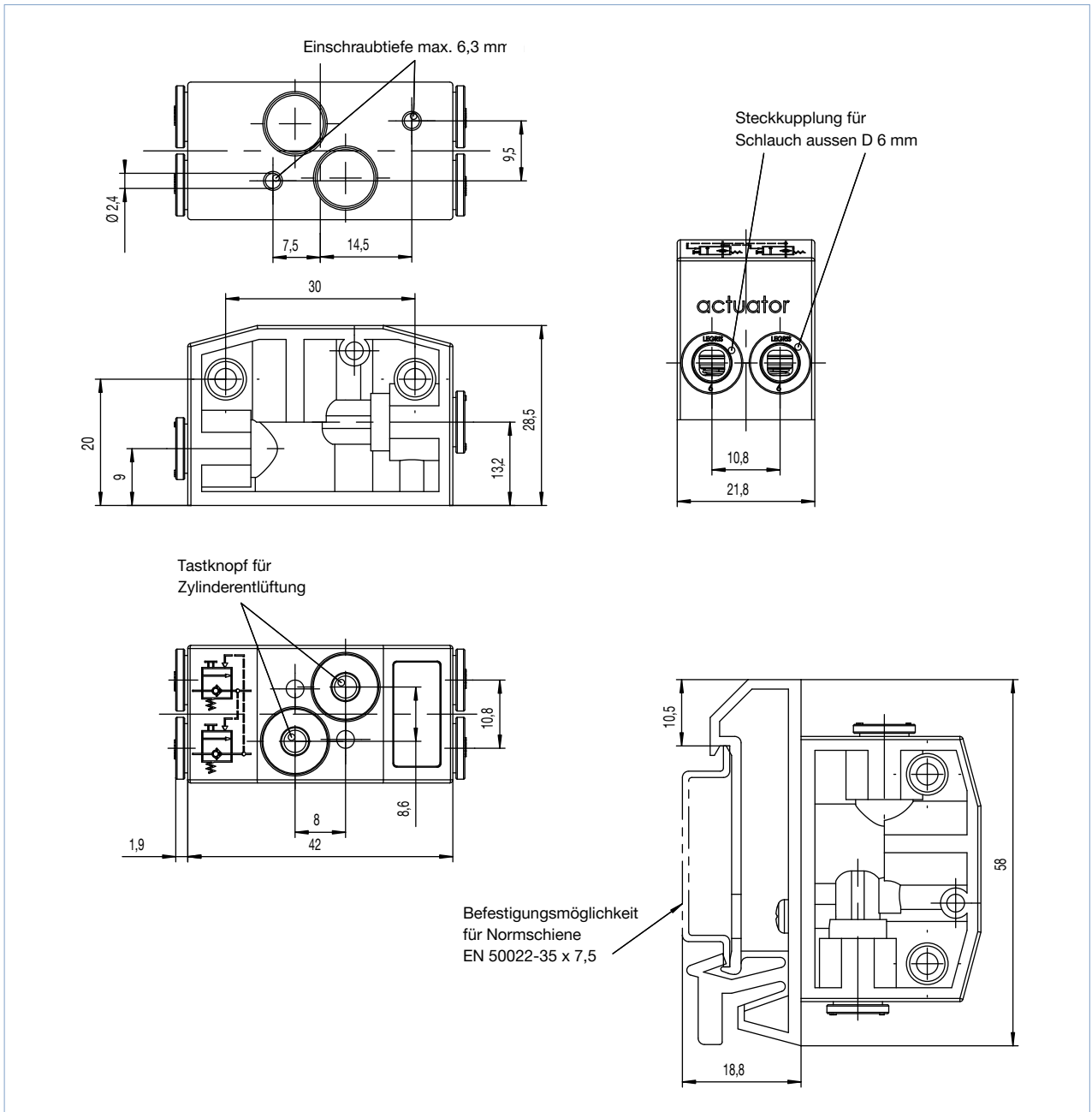
Inhaltsverzeichnis

1. Allgemeine technische Daten	3
2. Abmessungen	4
3. Produktmerkmale und -aufbau	5
3.1. Anwendungsbeispiele.....	5
4. Bestellinformationen	5
4.1. Bürkert eShop - Bequem bestellt und schnell geliefert	5
4.2. Bürkert Produktfilter.....	5
4.3. Bestelltabelle.....	5

1. Allgemeine technische Daten

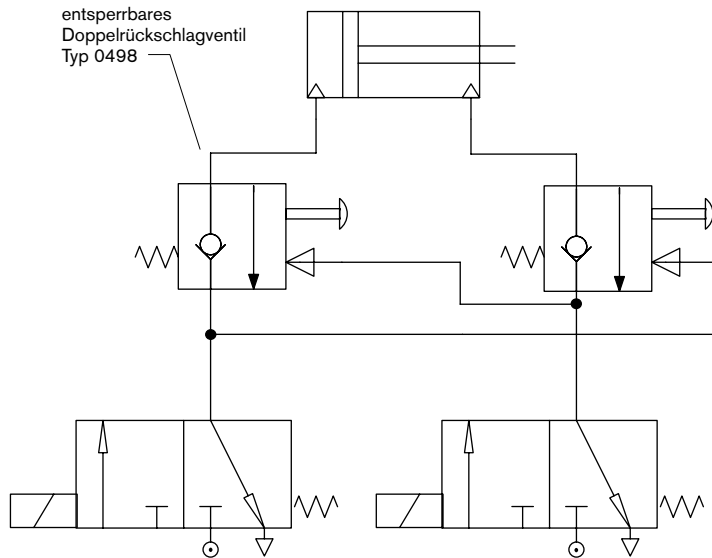
Produkteigenschaften	
Abmessungen	Detaillierte Informationen entnehmen Sie dem Kapitel „2. Abmessungen“ auf Seite 4.
Werkstoff	
Gehäuse	PA (Polyamid)
Dichtung	NBR
Handnotentlüftung	Standard
Nennweite	DN4,0
Masse	33 g (45 g mit Montagefuß)
Leistungsdaten	
Durchfluss Luft (Q_{Nenn})	Messung bei +20 °C, 6 bar Druck am Ventileingang und 1 bar Druckdifferenz
Druckangaben	Überdruck zum Atmosphärendruck
Schaltzeiten	Messung gemäß ISO 12238
Mediendaten	
Medien	Druckluft geölt, ölfrei, trocken, neutrale Gase (5 µm Filter empfohlen)
Medientemperatur	-10...+50 °C
Prozess-/Leistungsanschluss & Kommunikation	
Leistungsanschluss	Steckkupplung Durchmesser (Symbol) 6 mm
Umgebung und Installation	
Einbaulage	Beliebig
Umgebungstemperatur	-10...+55 °C
Montage	Leitungseinbau oder wahlweise mit Montagefuß

2. Abmessungen



3. Produktmerkmale und -aufbau

3.1. Anwendungsbeispiele



4. Bestellinformationen

4.1. Bürkert eShop - Bequem bestellt und schnell geliefert



Bürkert eShop – Bequem bestellt und schnell geliefert

Sie möchten Ihr gewünschtes Bürkert-Produkt oder Ersatzteil schnell finden und direkt bestellen? Unser Onlineshop ist rund um die Uhr für Sie erreichbar. Melden Sie sich gleich an und nutzen Sie die Vorteile.

[Jetzt online einkaufen](#)

4.2. Bürkert Produktfilter



Bürkert Produktfilter - Schnell zum passenden Produkt

Sie möchten anhand Ihrer technischen Anforderungen einfach und bequem selektieren? Nutzen Sie den Bürkert Produktfilter und finden Sie unseren passenden Artikel für Ihre Anwendung.

[Jetzt Produkte filtern](#)

4.3. Bestelltabelle

Variante	Nennweite [mm]	Leitungsanschluss	Druckbereich [bar]	Durchfluss [l/min]	Artikel-Nr.
Ohne Montagefuss	4	Schlauchsteckverbindung Schlauchaussendurchmesser 6 mm	2...10	300	167126
Mit Montagefuss	4	Schlauchsteckverbindung Schlauchaussendurchmesser 6 mm	2...10	300	167127

Bürkert – Überall in Ihrer Nähe

Alle aktuellen
Adressen finden Sie auf
www.burkert.com

DTS 1000085624 DE Version: B Status: RL (released | freigegeben | validé) printed: 29.10.2019

Belgien
Dänemark
Deutschland
Finnland
Frankreich
Großbritannien
Italien
Niederlande
Norwegen

Österreich
Polen
Portugal
Schweden
Schweiz
Spanien
Tschechische
Rep.
Türkei

Russland

Kanada
USA

Brasilien
Uruguay

Südafrika

Vereinigte
Arabische
Emirate

Australien
Neuseeland

China
Hong Kong
Indien
Japan
Korea
Malaysia
Philippinen
Singapur
Taiwan