



Electrovanne 3/2 et 4/2 Système modulaire

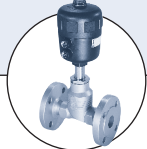
- Raccord G 1/8, raccord rapide,
- Importance sécurité de commutation : technologie à clapets
- Commande manuelle verrouillable en standard
- Raccordement électrique avec commun terre + neutre
- LED de fonctionnement

Le type 0470 peut être connecté à...



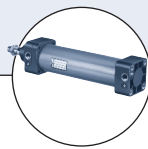
Type 2506

Connecteur



Type 2012

Vanne à siège droit



Type 0044

Vérin pneumatique



Filtre régulateur

Le type 470 est disponible en version 3/2 et 4/2. Les électro-distributeurs type 470 version modulaire peuvent être montés en îlots par enclipsable (connecteur au dessus). Dans de nombreuses applications, ils peuvent remplacer avantageusement les îlots de pilotage standards.

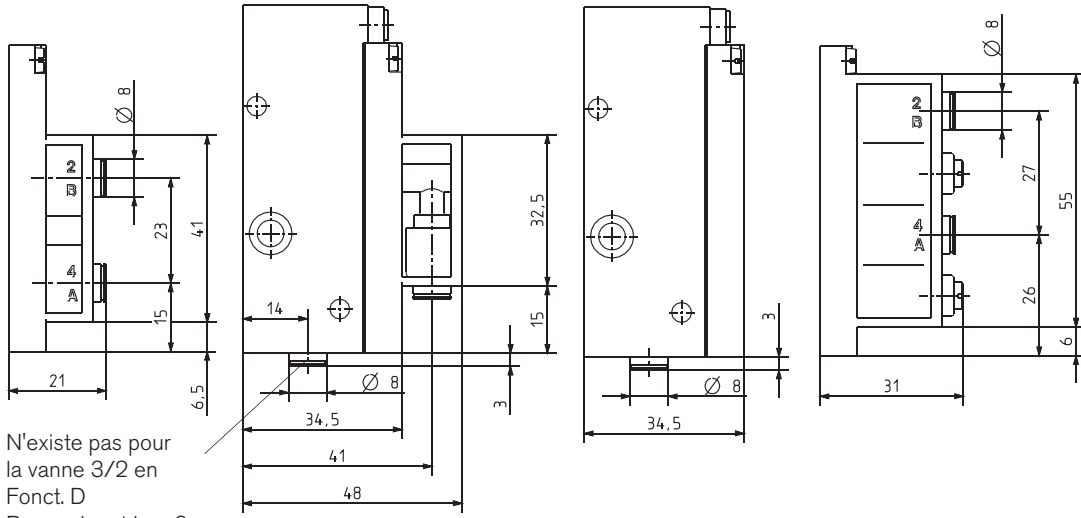
De nombreuses possibilités de raccordements sont disponibles.

Caractéristiques techniques

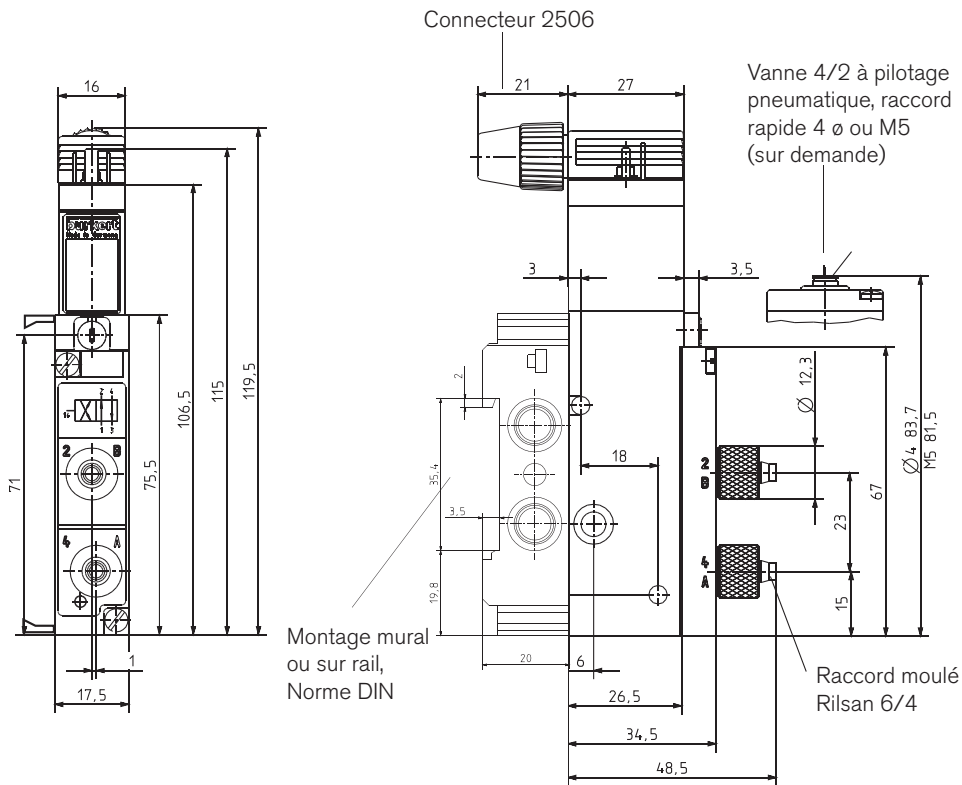
Gamme de pression	2 - 10 bar
Température du fluide	-10° à +50°C
Température ambiante	+55° C max.
Matériau du corps	Polyamide
Matériau d'étanchéité	NBR
Matériau bobine	Polyamide
Consommation (à chaud)	2 W
Classe de protection	IP 65 avec connecteur 2506 IP 20 avec connecteur 1057

Dimensions [mm]

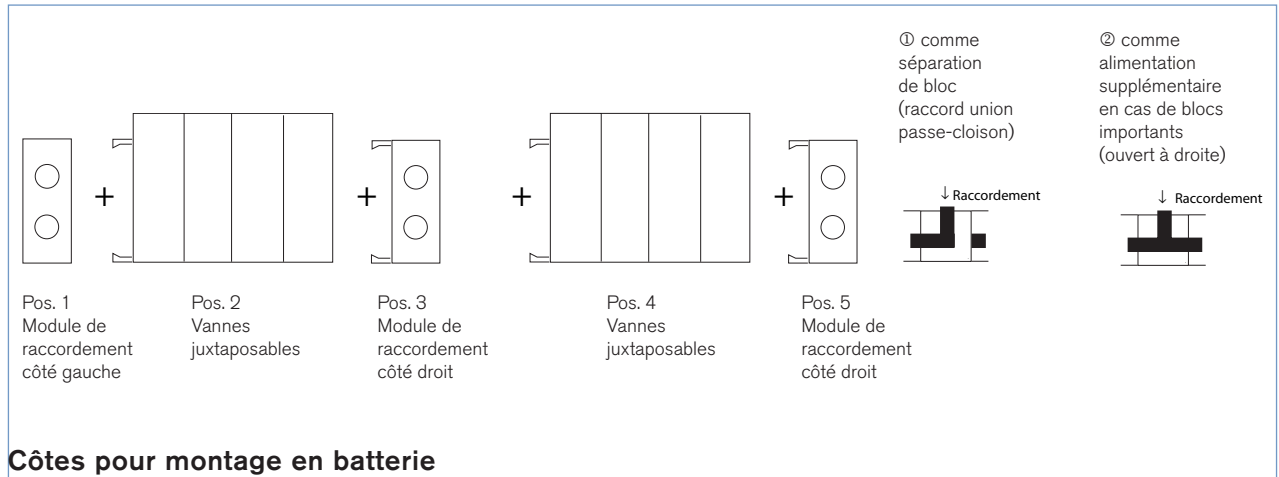
Orifices d'utilisation 2 et 4



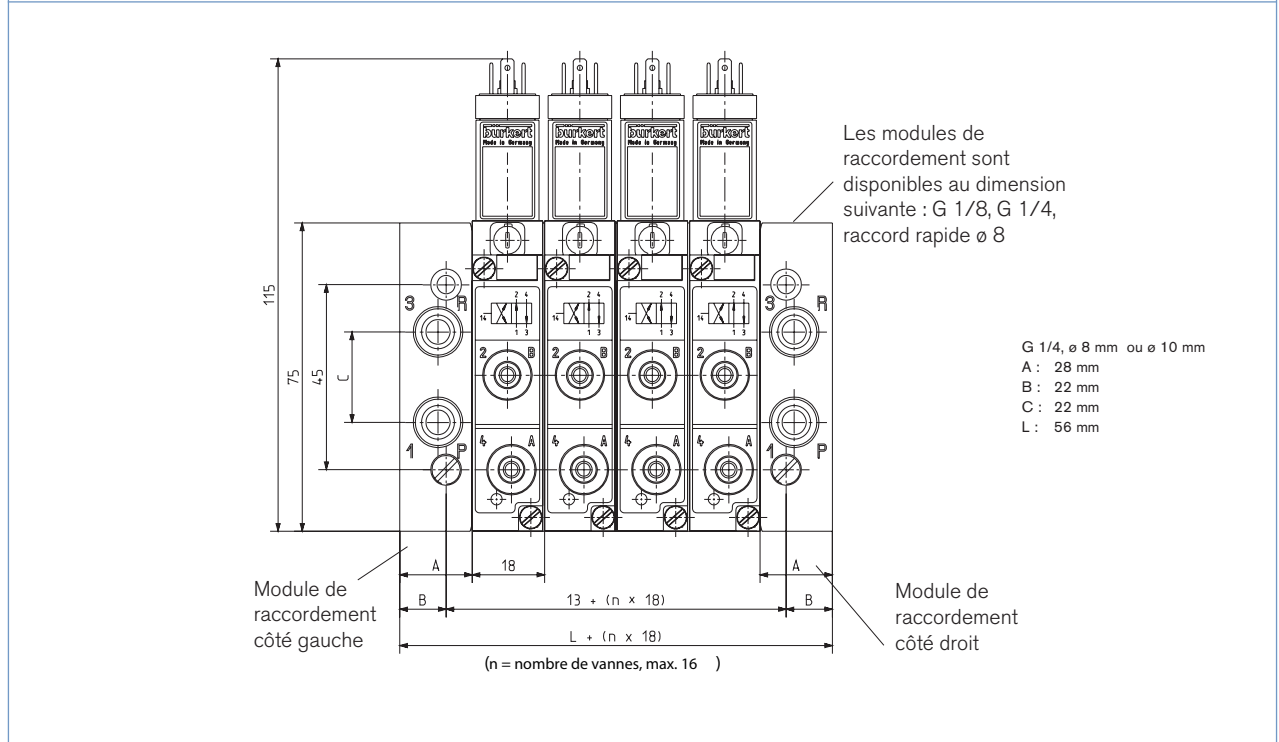
Côtes module individuel



Montage en batterie



Côtes pour montage en batterie



Montage modulaire	Cotes en cas d'utilisation des modules de raccordement G1/8 raccord rapide ø 8
Nbr de Pos.	L +(nx18) cotes en mm
2 pos.	72
3 pos.	90
4 pos.	108
5 pos.	126
6 pos.	144
7 pos.	162
8 pos.	180
9 pos.	198
10 pos.	216
11 pos.	234
12 pos.	252
13 pos.	270
14 pos.	288
15 pos.	306
16 pos.	324

Tableau de commande

Fonction	Raccordement A/B	DN [mm]	Valeur Kv eau [Qn=l/mm]	Raccordement Clapet /R	Raccordement électrique	Code Ident. Tension/fréquence [V/Hz]			
						024/UC	048/UC	110/UC	220/UC
C 3/2 NF	Ø 6 vers le bas	4	300	Oui	2506	073 289	077 663	017 762	089 002
					1057	017 467	077 007	017 497	017 466
G 4/2 mono	Ø 6 + freineur	4	300	Non	2506	017 015	—	072 999	017 027
					1057	017 025	078 942	017 414	017 037
	Ø 6 vers le bas	4	300	Non	2506	089 930	—	072 997	089 931
					1057	017 468	121 430	017 499	017 500

Tableau de commande pour accessoires

Modules de connexion et accessoires (voir plan des différents blocs)

Version	Raccordement	Code Ident.
Module de connexion, droit	G 1/4	132 514
	Raccords rapide Ø 8 mm	623 770
	Raccords rapide Ø 10 mm	623 784
Module de connexion, gauche	G 1/4	132 512
	Raccords rapide Ø 8 mm	623 755
	Raccords rapide Ø 10 mm	623 762
Module d'alimentation intermédiaire	G 1/4	631 288
	Raccords rapide Ø 8 mm	631 287
	Raccords rapide Ø 10 mm	631 290
Bouchon	G 1/4	631 020
Bouchon	Ø 6 mm	015 397
	Ø 8 mm	900 065
Plaque d'obturation	Pour orifice non utilisé	643 223
Connecteur individuel Type 2506		008 353
Connecteur avec câble surmoulé - 2 m		423 862

Pour trouver l'agence Bürkert la plus proche, cliquer sur la boîte → www.burkert.comPour toute autre application,
veuillez nous consulter.Sujet à modification
© Christian Bürkert GmbH & Co. KG

1006/0_FRfr_00426233