

5/2- und 5/3-Wege-Schieberventile für Pneumatik

Elektromagnetisch betätigt; QNn 1200 l/min; Flansch und Namurflansch

Typ 0450 Flansch

TECHNISCHE DATEN

Gehäusewerkstoff	Aluminium	Betriebsspannung	24-30 V/DC
Ventilinnenteile	Al, Edelstahl		24-28/110-127 V/50-60 Hz
Dichtwerkstoffe	POM/NBR		220-250 V/ 50-60 Hz
Medien	Druckluft geölt und ungeölt	Spannungstoleranz	±10 %
Medientemperatur	-10 bis +70 °C	Nennbetriebsart	Dauerbetrieb (100% ED)
Umgebungstemp.	-10 bis +55 °C	Elektr. Anschluß	Gerätesteckdose für Kabel Ø 6-7 mm (im Lieferumfang)
Leitungsanschluß	Flansch und Namurflansch	Schutzart	IP 65 (mit Gerätesteckdose)
Rückstellung	<ul style="list-style-type: none"> • Feder • Luftfeder • Impuls 	Zündschutzart	auf Anfrage
		Einbaulage	beliebig, vorzugsweise Antrieb nach oben

Durchfluß: QNn-Wert Luft [l/min]

Messung bei +20 °C, 6 bar Druck am Ventileingang und 1 bar Druckdifferenz

Druckangaben [bar]

Überdruck zum Atmosphärendruck

Schaltzeiten [ms]

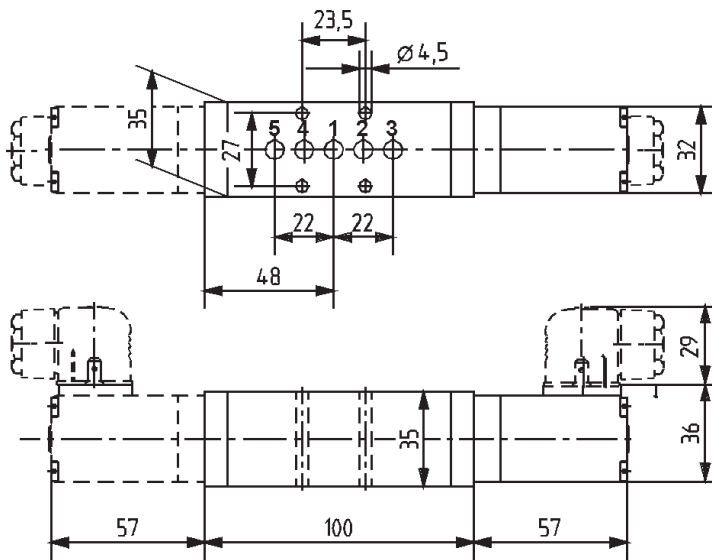
Messung am Ventilausgang bei 6 bar und +20 °C

Öffnen Druckaufbau 0 bis 90%
Schließen Druckabbau 100 bis 10%

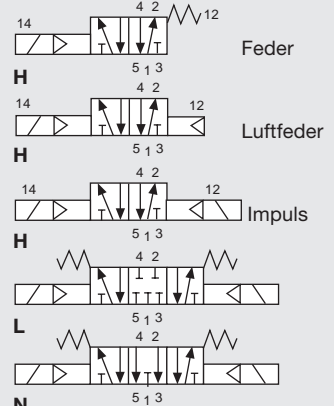
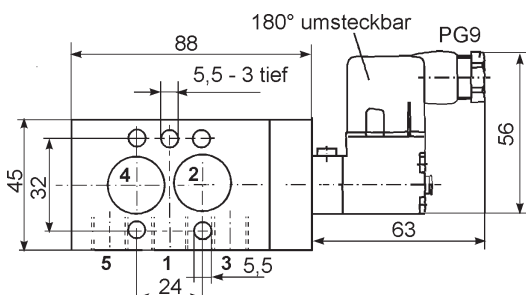
Wirkungsweise	Leitungsanschluß	Nennweite [mm]	QNn-Wert Luft [l/min]	Druckbereich [bar]	Nennleistung [W]	Masse [kg]
H Feder	Flansch	7,0	1200	3 - 10	2 - 4	0,5
H Luftfeder		7,0	1200	2 - 10	2 - 4	0,5
H Impuls		7,0	1200	2 - 10	2 - 4	0,8
L, N	Namur-Flansch	7,0	1200	3 - 10	2 - 4	0,8
H Feder		6,0	750	2 - 8	2,5 - 4	0,32
H Impuls		6,0	750	2 - 8	2,5 - 4	0,62

ABMESSUNGEN [mm]

Ventile mit Flansch, 2 Spulen bei Impulsbetrieb sowie bei 5/3-Wege-Ventilen



Ventile mit Namur-Flansch, Ventilbreite 25 mm, Leitungsanschluß G 1/4 für die Versorgungsanschlüsse 1, 3 und 5



WIRKUNGSWEISEN

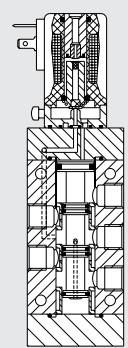
H 5/2-Wege-Ventil, vorgesteuert, stromlos Ausgang 2 druckbeaufschlagt, Ausgang 4 entlüftet, verschiedene Rückstellarten

L 5/3-Wege-Ventil, vorgesteuert, in Mittelstellung alle Anschlüsse gesperrt

N 5/3-Wege-Ventil, vorgesteuert, in Mittelstellung Ausgänge 2 und 4 entlüftet.

BESCHREIBUNG

Typ 450 ist ein hochwertiges Schieberventil. Seine Bauart verbindet die Vorteile von elastomer-gedichteten Schiebern mit denen von Stahlschiebern. Das Ventil arbeitet ausdauernd und zuverlässig mit trockener und geölter Luft; auch nach längerem Stillstand. Die Dichtung ist selbstreinigend und damit unempfindlich gegen Schmutzpartikel in der Druckluft. Typ 450 ist anreihbar und kann auf Anschlußplatten zu Blöcken montiert werden. Die Ausführung mit Namurflansch ermöglicht eine einfache Feldmontage direkt am pneumatischen Antrieb.



BESTELL-TABELLE VENTILE (Weitere Ausführungen auf Anfrage)

Elektromagnetisch betätigte 5/2- und 5/3-Wege-Ventile mit Flanschanschluß, Gehäusewerkstoff Aluminium, mit Handbetätigung, mit Geräteresteckdose

Wirkungsweise	Nennweite [mm]	QNn-Wert Luft [l/min]	Leitungsanschluß	Druckbereich [bar]	Rückstellung	Spannung/Frequenz [V/Hz]	Bestell-Nr.
H	7,0	1200	Flansch	3 - 10	Feder	24-30 V/DC	031 533 A
						24-28/50-60	031 532 H
						110-127/50-60	031 534 B
						220-250/50-60	031 535 C
			Flansch	2 - 10	Luftfeder	24-30 V/DC	031 406 L
						24-28/50-60	031 407 M
						110-127/50-60	031 408 W
						220-250/50-60	031 409 X
						Flansch	2 - 10
24-28/50-60	031 410 K						
110-127/50-60	031 412 H						
L	7,0	1200	Flansch	3 - 10		24-30 V/DC	031 536 D
						220-250/50-60	031 539 Q
N	7,0	1200	Flansch	3 - 10		24-30 V/DC	077 129 T

■ Explosionsgeschützte Ausführungen auf Anfrage.

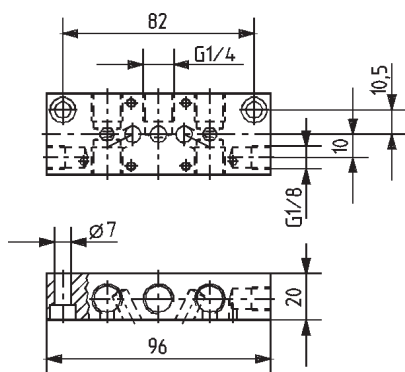
Elektromagnetisch betätigte 5/2-Wege Ventile mit Namur-Flanschanschluß, Gehäusewerkstoff Aluminium, mit Handbetätigung, mit Geräteresteckdose

Wirkungsweise	Nennweite [mm]	QNn-Wert Luft [l/min]	Druckbereich [bar]	Rückstellung	Spannung/Frequenz [V/Hz]	Bestell-Nr.
H	6,0	750	2 - 8	Feder	24-30/DC	031 455 L
H	6,0	750	2 - 8	Feder	24-28/50-60	031 456 M
H	6,0	750	2 - 8	Feder	220-250/50-60	031 458 X
H	6,0	750	2 - 8	Impuls	24-30/DC	031 771 Y

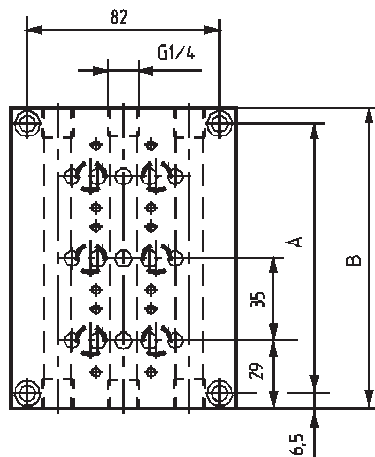
■ Explosionsgeschützte Ausführungen auf Anfrage.

ABMESSUNGEN [mm]

Einzelanschlußplatte



Mehrfachanschlußplatten



Draufsicht wie bei Einzelanschlußplatte

BESTELL-TABELLEN Zubehör

Gummiplatte zum Umbau des Namur-Ventiles von 5/2- auf 3/2-Wege	Bestell-Nr. 015 411 G
---	---------------------------------

Einzelanschlußplatten aus Aluminium für Flanschanschluß	
Bezeichnung	Bestell-Nr.
34 mm breit	005 110 V
55 mm breit nach DIN 24 341	005 224 T

Mehrfachanschlußplatten aus Aluminium für Flanschanschluß			
Ausführung	Maß A [mm]	Maß B [mm]	Bestell-Nr.
1fach	45	58	005 112 K
2fach	80	90	005 114 M
3fach	115	128	005 116 P
4fach	150	163	005 118 Z
5fach	185	198	005 120 X
6fach	220	233	005 123 N