

3/2- oder 5/2-Wege Kolbenschieberventil

mechanisch betätigt; 0 bis 16 bar; DN 4 bis 6 mm; G 1/8

Typ 0450 Mech

TECHNISCHE DATEN

Werkstoffe

Gehäuse	Aluminium
Stößel/Rollenhebel	
Innentteile	Aluminium, rostfreier Stahl
Hebel	Aluminium
Stößel	Stahl
Rolle	Kunststoff
Handhebel	
Innentteile	Aluminium, rostfreier Stahl, Messing
Hebel	rostfreier Stahl
Dichtungen	Kunststoff und NBR

Medien Luft geölt oder ungeölt
Medientemperatur -10 bis +70 °C

Umgebungstemp. -10 bis +70 °C

Einbaulage beliebig

Durchfluß: QNn-Wert Luft [l/min]

Messung bei +20 °C, 6 bar Druck am Ventileingang und 1 bar Druckdifferenz

Druckangaben [bar]

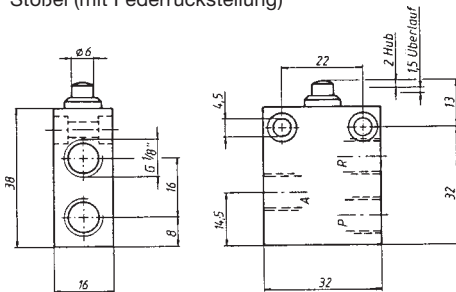
Überdruck zum Atmosphärendruck

Nennweite [mm]	QNn-Wert Luft [l/min]		Leitungsanschluß	Druckbereich [bar]
	3/2-Wege	5/2-Wege		
4	210	320	G 1/8	0 bis 12
6	750	750	G 1/8	0 bis 16

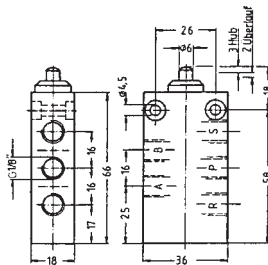
ABMESSUNGEN [mm]

3/2-Wege-Ventile

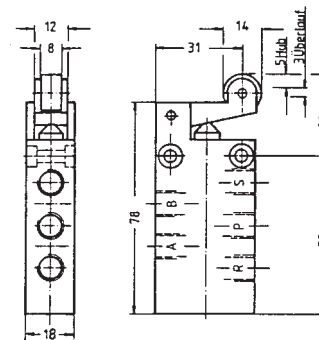
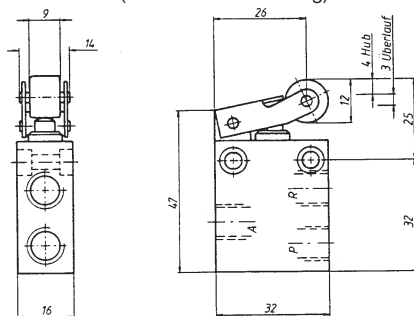
Stößel (mit Federrückstellung)



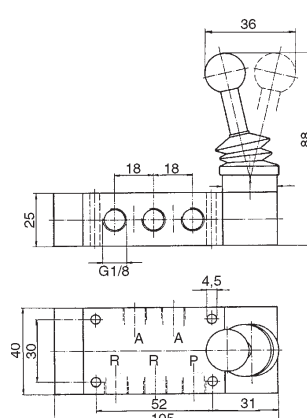
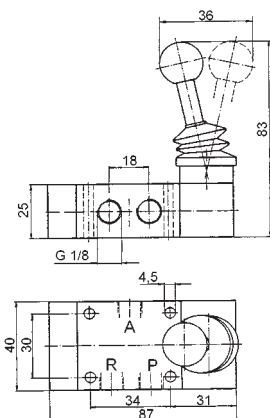
5/2-Wege-Ventile



Rollenhebel (mit Federrückstellung)



Handhebel (mit Federrückstellung oder bistabil)



C



H

WIRKUNGSWEISEN

C 3/2-Wege Ventil, direktwirkend, unbetätigt Ausgang 2 entlastet
H 5/2-Wege-Ventil, unbetätigt Druckanschluß 1 mit Ausgang 2 verbunden, Ausgang 4 entlüftet

BESCHREIBUNG

Die direktwirkenden mechanisch betätigten Ventile sind hochwertige Schieberventile. Ihre Bauart verbindet die Vorteile von elastomergedichteten Schiebern mit denen von Stahlschiebern. Die Dichtung hat einen Selbstreinigungseffekt und ist dadurch unempfindlich gegen Schmutzpartikel in der Druckluft. Die Betätigung erfolgt wahlweise über Stößel, Rollen- oder Handhebel.

BESTELL-TABELLE KOLBENSCHIEBERVENTILE (Weitere Ausführungen auf Anfrage)

Wirkungs- weise	Nenn- weite [mm]	QnN-Wert Luft [l/min]	Druck- bereich [bar]	Betätigung	Rück- stellung	Masse	Bestell-Nr.
C	4,0	210	0 - 12	Rollenhebel	Feder	0,06	006 991
C	4,0	210	0 - 12	Stößel	Feder	0,05	006 985
C	6,0	720	0 - 16	Handhebel	Feder	0,26	006 987
C	6,0	720	0 - 16	Handhebel	bistabil	0,27	006 989
H	4,0	320	0 - 12	Rollenhebel	Feder	0,12	006 992
H	4,0	320	0 - 12	Stößel	Feder	0,11	006 986
H	6,0	720	0 - 16	Handhebel	Feder	0,31	006 988
H	6,0	720	0 - 16	Handhebel	bistabil	0,31	006 990

DTS 1000010839 DE Version: B Status: RL (released | freigegeben | validé) printed: 22.09.2017