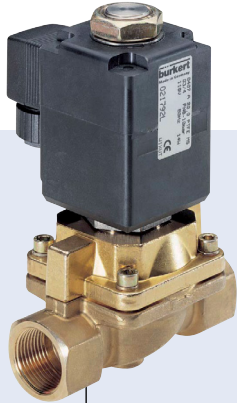
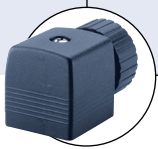


## 2/2-Wege-Magnetventil für neutrale Medien bis +180 °C, G 1/2 - G 2, Flansch



- Servokolben mit Zwangsanhebung
- Ohne Differenzdruck schaltend
- Temperaturbereich bis +180 °C
- Für neutrale Medien, auch Dampf
- Übergestecktes Spulensystem

Typ 0407 kombinierbar mit



**Typ 2508**

Gerätesteckdose



**Typ 1078**

Zeitsteuerung



**Typ 2511**

ASI Gerätesteckdose

Der Typ 0407 ist ein vorgesteuertes Magnetventil mit Servokolben und Zwangsanhebung, geeignet für Mediumtemperaturen bis +180 °C.

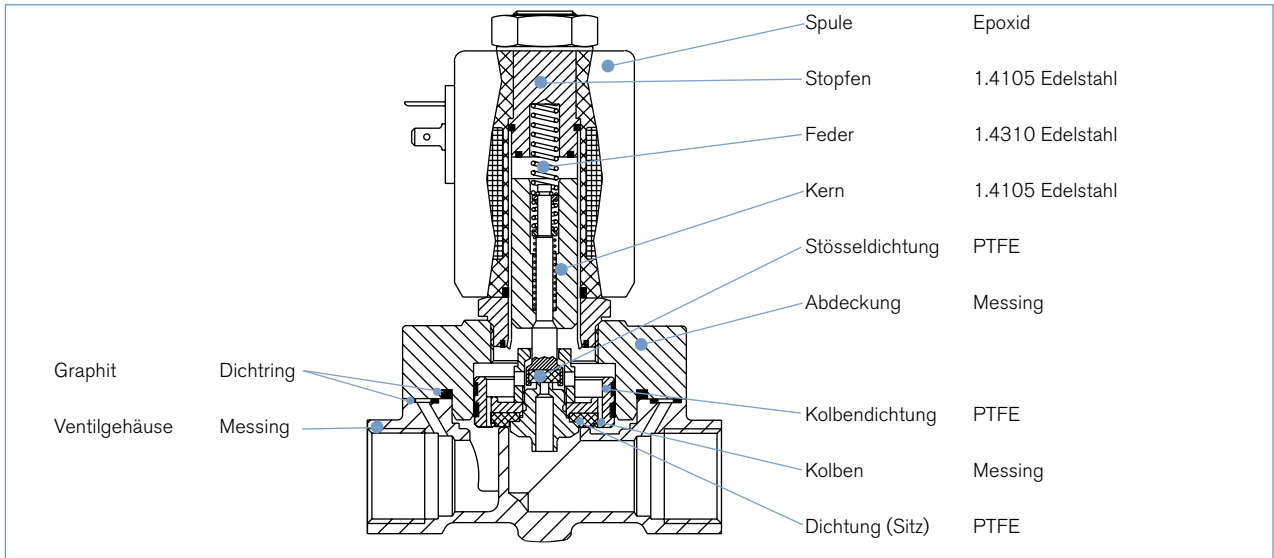
Das Ventil öffnet ohne Differenzdruck ab null bar und ist stromlos durch Eigenmediumdruck und Federkraft geschlossen.

### Technische Daten

<b>Nennweite</b>	DN13-50 mm
<b>Gehäusewerkstoff</b>	Messing, Grauguss auf Anfrage
<b>Spulenwerkstoff</b>	Epoxid
<b>Thermische Isolationsklasse</b>	H
<b>Spule</b>	
<b>Dichtwerkstoff</b>	PTFE/Graphit
<b>Medien</b>	neutrale Medien wie Heißwasser und Dampf
<b>Mediumstemperatur</b>	-20 bis +180 °C
<b>Umgebungstemperatur</b>	max. +55 °C
<b>Viskosität</b>	max. 21 mm <sup>2</sup> /s
<b>Spannungstoleranz</b>	±10%
<b>Nennbetriebsart</b>	Dauerbetrieb 100% ED
<b>Elektrischer Anschluss</b>	Gerätesteckdose für Kabel-Ø 7 mm, nach DIN EN 175301-803 Form A (im Lieferumfang)
<b>Schutzart</b>	IP65 mit Gerätesteckdose
<b>Einbaulage</b>	Beliebig, vorzugsweise Antrieb nach oben

Nennweite	Elektrische Leistungsaufnahme		
	Anzug AC [VA]	Betrieb (warme Spule)	
DN [mm]		AC [VA/W]	UC [W]
13-40	100	35/14	-
50	-	-	30

Materialangaben



Bestell-Tabelle Ventile (weitere Ausführungen auf Anfrage)

Messinggehäuse, mit Gerätesteckdose

Wirkungsweise	Leitungsanschluss	Nennweite [mm]	K <sub>v</sub> -Wert Wasser [m <sup>3</sup> /h] <sup>1)</sup>	Druckbereich [bar] <sup>2)</sup>	Artikel-Nr. pro Spannung/Frequenz [V/Hz]		
					024/50	230/50	230/UC <sup>3)</sup>
<b>A</b> 2/2-Wege-Ventil NC 	<b>Messinggehäuse, Dichtwerkstoff PTFE/Graphit</b>						
	G ½	13	3,7	0 - 10	021598	615637	-
	G ¾	20	5,0	0 - 10	022032	615157	-
	G 1	25	10,0	0 - 10	021620	615638	-
	G 1 ¼	32	16,0	0 - 10	085385	064919	-
	G 1 ½	40	16,0	0 - 10	085392	085394	-
	G 2	50	36,0	0 - 10	-	-	085402

<sup>1)</sup> Messung bei +20 °C, 1 bar<sup>2)</sup> Druck am Ventileingang und freiem Auslauf.  
<sup>2)</sup> Druckangaben [bar]: Überdruck zum Atmosphärendruck  
<sup>3)</sup> Mit integriertem Gleichrichter in Gerätesteckdose

**i** Weitere Ausführungen auf Anfrage

**Spannung**  
110/50, 24 V DC, Sonderspannungen

**Leitungsanschluss**  
NPT- Gewinde, Flanschgehäuse nach DIN 2501

**Zulassungen**  
UL / CSA Zulassung

## Abmessungen [mm]

Muffe		Flansch nach DIN 2501						
DN	D	B	E	F	G	H	J	L
13	G 1/2	127	40	14	-	40	73	65
20	G 3/4	147	60	16	-	49	80,5	100
25	G 1	157	70	18	-	49	80,5	115
32	G 1 1/4	186	85	20	-	49	80,5	126
40	G 1 1/2	195	85	22	-	49	80,5	126
50	G 2	260	115	24	-	72	104,5	164
50	Flange	307,5	115	-	165	72	104,5	230

Klicken Sie bitte hier, um die für Sie zuständige Bürkert Niederlassung in Ihrer Nähe zu finden



[www.burkert.com](http://www.burkert.com)

Bei speziellen Anforderungen beraten wir Sie gerne.

Änderungen vorbehalten.  
© Christian Bürkert GmbH & Co. KG

1806/2\_DE-de\_00890452