



## Hubankerventil 3/2-Wege direktwirkend

- 3/2-Wege-Sitzventil direktwirkend
- Übergestecktes Spulensystem
- Mediumtemperatur bis + 180 °C
- Für flüssige und gasförmige Medien



Im Datenblatt beschriebene Produktvarianten können eventuell von der Produktdarstellung und -beschreibung abweichen.

### Kombinierbar mit

	<b>Typ 1087</b> ▶ Timer, Steckerform A nach DIN EN 175301 - 803
	<b>Typ 2518</b> ▶ Gerätesteckdose, Ste- ckerform A nach DIN EN 175301-803

### Typ-Beschreibung

Direktwirkendes Hubanker-Magnetventil Typ 0355 für die Steuerung heißer Medien wie Dämpfe, Öle und Gase.

## Inhaltsverzeichnis

<b>1. Allgemeine technische Daten</b>	<b>3</b>
<b>2. Schaltungsfunktionen</b>	<b>3</b>
<b>3. Werkstoffe</b>	<b>4</b>
3.1. Beständigkeitstabelle – Bürkert resistApp.....	4
3.2. Werkstoffangaben.....	4
<b>4. Abmessungen</b>	<b>5</b>
4.1. Edelstahlausführung .....	5
4.2. Messingausführung .....	6
<b>5. Bestellinformationen</b>	<b>6</b>
5.1. Bürkert eShop - Bequem bestellt und schnell geliefert.....	6
5.2. Bürkert Produktfilter.....	6
5.3. Bestelltabelle.....	7
5.4. Bestelltabelle Zubehör .....	8
Befestigungsset Messinggehäuse.....	8
Befestigungsset Edelstahlgehäuse.....	8

## 1. Allgemeine technische Daten

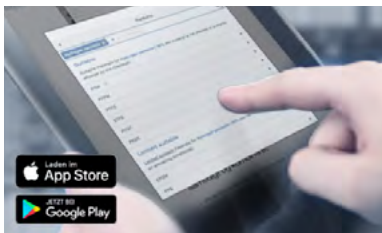
Produkteigenschaften	
Abmessungen	Detaillierte Informationen entnehmen Sie dem Kapitel „4. Abmessungen“ auf Seite 5.
<b>Werkstoff</b>	
Dichtung	NBR, FKM, PTFE, EPDM
Gehäuse	Messing mit Edelstahlsitz 1.4305, Edelstahl 1.4581
Spule	Epoxid
Ventilinnenteile	Edelstahl
Nennweite	DN 2,0...DN 4,0
Schaltungsfunktion	C Detaillierte Informationen entnehmen Sie dem Kapitel „2. Schaltungsfunktionen“ auf Seite 3.
Thermische Isolationsklasse der Magnetspule	H
Leistungsdaten	
Einschaltdauer	Dauerbetrieb 100 % ED
Elektrische Daten	
<b>Leistungsaufnahme</b>	
Anzug	AC: 35...40 VA
Betrieb (warme Spule)	AC: 16 VA/10 W DC: ca. 12 W
Hochtemperaturspule CF42	Kaltleistung: 10 W Warmleistung: 6 W
Hochtemperaturspule CF09	Kaltleistung: 13 W Warmleistung: 7 W
Spannungstoleranz	± 10 %
Mediendaten	
<b>Betriebsmedium</b>	
NBR	Neutrale Flüssigkeiten, Hydrauliköl, Öl ohne Additive
EPDM	Öl- und fettfreie Flüssigkeiten
FKM	Per-Lösungen, heiße Öle mit Additiven
PTFE	Dampf, organische Lösungsmittel
<b>Mediumstemperatur</b>	
NBR	-10 °C...+90 °C
EPDM	-40 °C...+130 °C
FKM	0 °C...+130 °C
PTFE	-40 °C...+180 °C
Prozess-/Leistungsanschluss & Kommunikation	
Elektrischer Anschluss	Steckerfahnen nach DIN EN 175 301 - 803 Form A für Gerätesteckdose Typ 2518 (im Lieferumfang)
Zulassungen und Zertifikate	
Schutzart	IP65 mit Gerätesteckdose IP50 ohne Gerätesteckdose bei Hochtemperaturgeräten
Umgebung und Installation	
Einbaulage	Beliebig, vorzugsweise Antrieb nach oben
Umgebungstemperatur	Max. +55 °C (+200 °C auf Anfrage, siehe „5.3. Bestelltabelle“ auf Seite 7)

## 2. Schaltungsfunktionen

Wirkungsweise	Beschreibung
	<b>Typ: C, Magnetventil</b> 3/2-Wege Direktwirkend Stromlos geschlossen

### 3. Werkstoffe

#### 3.1. Beständigkeitstabelle – Bürkert resistApp

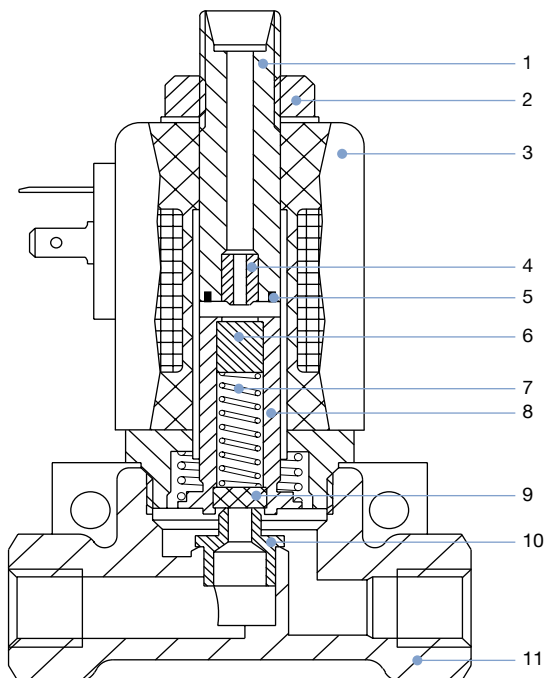


**Bürkert resistApp – Beständigkeitstabelle**

Sie möchten die Zuverlässigkeit und Langlebigkeit der Werkstoffe in Ihrem individuellen Anwendungsfall sicherstellen? Verifizieren Sie Ihre Kombination aus Medien und Werkstoffen auf unserer Website oder in unserer resistApp.

**Jetzt chemische Beständigkeit prüfen**

#### 3.2. Werkstoffangaben



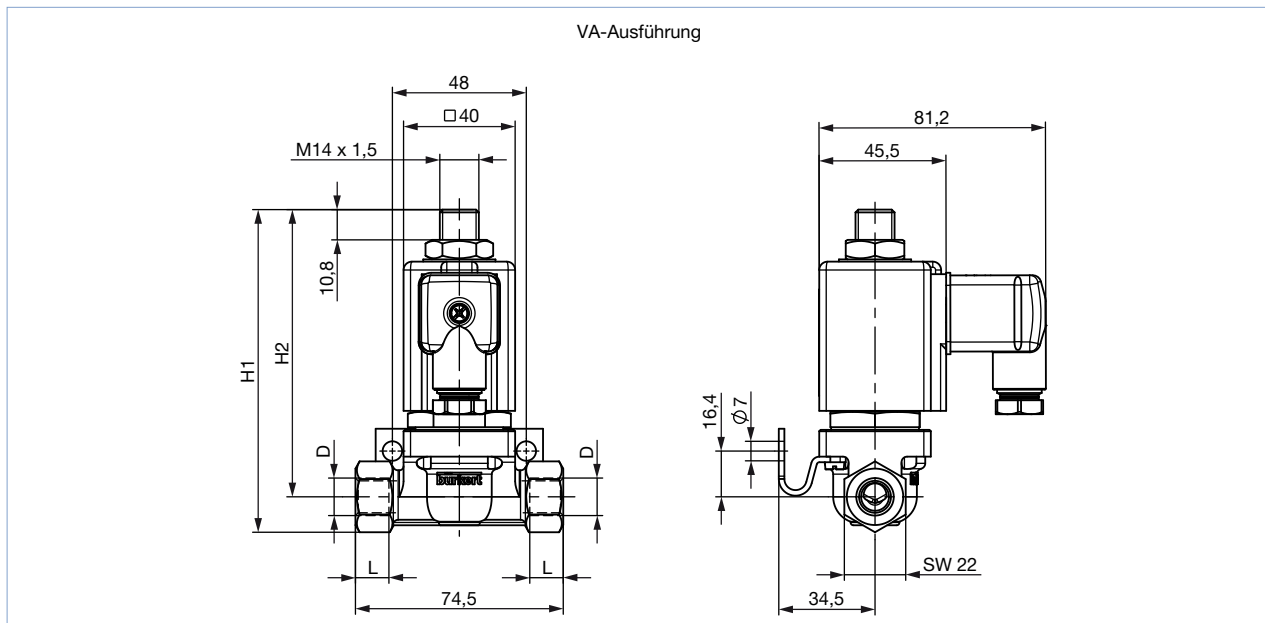
Nr.	Element	Werkstoff
1	Stopfen	Edelstahl 1.4105
2	Mutter	Stahl (Dickschichtpassiviert RoHS-konform)
3	Spule	Epoxid
4	Ventilsitz	Edelstahl 1.4305
5	Kurzschlussring	Kupfer (Messing-Version), nur AC-Ausführung Silber (Edelstahl-Version), nur AC-Ausführung
6	Dichtung	EPDM, NBR, PTFE, FKM
7	Feder	Edelstahl 1.4310
8	Magnetkern	Edelstahl 1.4105
9	Dichtung	EPDM, NBR, PTFE, FKM
10	Ventilsitz	Edelstahl 1.4305
11	Gehäuse	Messing oder Edelstahl 1.4581

## 4. Abmessungen

### 4.1. Edelstahlausführung

**Hinweis:**

Angaben in mm



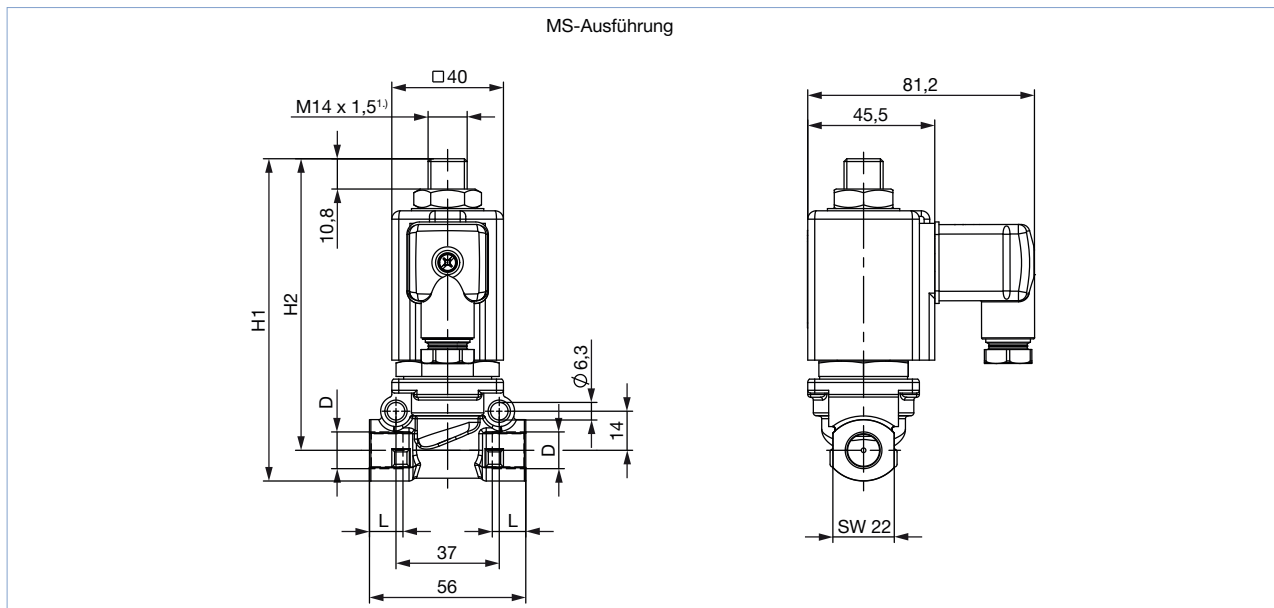
D	L	H1	H2
NPT ¼	10	115,5	103
G ¼	12		

1.) M14 x 1,5 ist für Schneidringverschraubungen nach DIN EN ISO 8434 vorgesehen. Rohrdurchmesser 8 mm.

## 4.2. Messingausführung

### Hinweis:

Angaben in mm



1.) M14 x 1,5 ist für Schneidringverschraubungen nach DIN EN ISO 8434 vorgesehen. Rohrdurchmesser 8 mm.

D	L	H1	H2
NPT 3/8	10,3	115,5	104,5
NPT 1/4	10		
G 3/8	12	115,5	104,5
G 1/4	12		

## 5. Bestellinformationen

### 5.1. Bürkert eShop - Bequem bestellt und schnell geliefert



**Bürkert eShop – Bequem bestellt und schnell geliefert**

Sie möchten Ihr gewünschtes Bürkert-Produkt oder Ersatzteil schnell finden und direkt bestellen? Unser Onlineshop ist rund um die Uhr für Sie erreichbar. Melden Sie sich gleich an und nutzen Sie die Vorteile.

[Jetzt online einkaufen](#)

### 5.2. Bürkert Produktfilter



**Bürkert Produktfilter - Schnell zum passenden Produkt**

Sie möchten anhand Ihrer technischen Anforderungen einfach und bequem selektieren? Nutzen Sie den Bürkert Produktfilter und finden Sie unseren passenden Artikel für Ihre Anwendung.

[Jetzt Produkte filtern](#)

### 5.3. Bestelltabelle

**Hinweis:**

- Alle Ventile werden mit Gerätesteckdose geliefert.
- Die Messinggehäuse haben einen eingepressten Edelstahlventilsitz 1.4305.
- Weitere Ausführungen auf Anfrage

Wirkungsweise	Leitungs-anschluss	Nennweite [mm]	K <sub>v</sub> -Wert Wasser [m <sup>3</sup> /h]	Druckbereich [bar]	Dicht- werkstoff	Artikel-Nr.			
						024/DC	024/50	230/50	
						[V/Hz]	[V/Hz]	[V/Hz]	
<b>C, Magnetventil</b> 3/2-Wege Direktwirkend Stromlos geschlossen  	<b>Messinggehäuse</b>								
	G ¼	2,0	0,11	0...16	EPDM	-	-	066007	
					NBR	043089	026069	068078	
					PTFE	062188	049998	049025	
		3,0	0,2	0...10	FKM	064392	-	126056	
					NBR	068557	017668	061174	
					PTFE	052665	067817	054885	
	4,0	0,4	0...5	FKM	-	-	046655		
				NBR	061104	019095	061019		
				PTFE	052078	065552	058403		
	<b>Edelstahlgehäuse</b>								
	G ¼	4,0	0,4	0...5	PTFE	-	-	021253	
					FKM	-	-	066759	

Weitere Versionen auf Anfrage	
<b>Wirkungsweise/Schaltungsfunktion</b> Wirkungsweise D und E auf Anfrage	<b>Spannung</b> 110/50, 240/50, Sonderspannungen [V/Hz]
<b>Werkstoff</b> Weitere Ventilkombinationen (Gehäuse- und Dichtwerkstoff)	<b>Zulassung</b> UL, UR, CSA
<b>Temperatur</b> Hochtemperatur-Ausführung bis +200 °C	

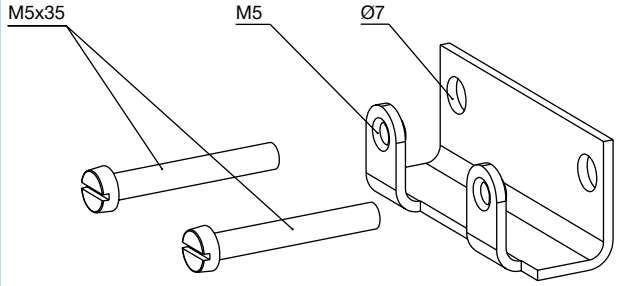

DTS 1000010834 DE Version: M Status: RL (released | freigegeben | valide) printed: 13.12.2022

**5.4. Bestelltabelle Zubehör**

**Befestigungsset Messinggehäuse**

**Hinweis:**

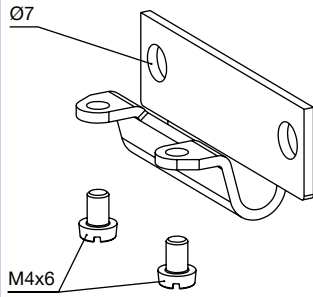

- Im Lieferumfang sind ein Befestigungsbügel und 2 Zylinderschrauben M5 x 35 enthalten.
- Nur für Messingausführung
- 37 mm Abstand zwischen M5-Gewindebohrungen
- 48 mm Abstand zwischen Ø 7-Bohrungen
- Ventilmontage mit Befestigungsset siehe „4.2. Messingausführung“ auf Seite 6

Beschreibung	Artikel-Nr.
	151287 

**Befestigungsset Edelstahlgehäuse**

**Hinweis:**

- Im Lieferumfang sind ein Befestigungsbügel und 2 Zylinderschrauben M4 x 6 enthalten.
- Nur für Edelstahlausführung
- 29 mm Abstand zwischen M4-Gewindebohrungen
- 48 mm Abstand zwischen Ø 7-Bohrungen
- Ventilmontage mit Befestigungsset siehe „4.1. Edelstahlausführung“ auf Seite 5

Beschreibung	Artikel-Nr.
	260250 

DTS 1000010834 DE Version: M Status: RL (released | freigegeben | valide) printed: 13.12.2022



# Bürkert – Überall in Ihrer Nähe

Alle aktuellen  
Adressen finden Sie auf  
[www.burkert.com](http://www.burkert.com)

DTS 1000010834 DE Version: M Status: RL (released | freigegeben | validé) printed: 13.12.2022

Belgien  
Dänemark  
Deutschland  
Finnland  
Frankreich  
Großbritannien  
Italien  
Niederlande  
Norwegen  
Österreich  
Polen  
Schweden  
Schweiz  
Spanien  
Tschechische Rep.  
Türkei  
Russland

Kanada  
USA

Brasilien  
Uruguay

Südafrika

Vereinigte  
Arabische  
Emirate

Australien  
Neuseeland

China  
Hong Kong  
Indien  
Japan  
Korea  
Malaysia  
Philippinen  
Singapur  
Taiwan