

3/2-Wege-Magnetventil für hohe Temperaturen, G ¼

- 3-Wege-Sitzventil direktwirkend
- Mediumtemperatur bis + 180 °C
- Übergestecktes Spulensystem
- Für Gase und Flüssigkeiten

Typ 0355 kombinierbar mit



Typ 2508

Gerätesteckdose



Typ 1078

Zeitsteuerung



Typ 2511

ASI Gerätesteckdose

Direktwirkendes Hubanker-Magnetventil Typ 355 ist vorzugsweise für neutrale Medien und Flüssigkeiten geeignet.

Das Ventil ist auch für höhere Temperaturen, wie Heißwasser, Heißluft, Dampf geeignet.

Technische Daten

Nennweite	DN2,0 ... 4,0
Gehäusewerkstoff	Messing mit Edelstahlsitz 1.4305, Edelstahl 1.4581
Spulenwerkstoff	Epoxid
Thermische Isolationsklasse Spule	H
Ventilinnenteile	Edelstahl
Dichtwerkstoff	NBR, FKM, PTFE, EPDM
Medien	NBR EPDM FKM PTFE
Mediumtemperatur	neutrale Flüssigkeiten, Hydrauliköl, Öl ohne Additiven Öl- und fettfreie Flüssigkeiten Per-Lösungen, heiße Öle mit Additiven Dampf, org. Lösungsmittel
Umgebungstemperatur	-10 bis +90 °C -40 ... +130 °C 0 ... +130 °C -40 ... +180 °C
Spannungstoleranz	max. +55 °C
Nennbetriebsart	± 10%
Elektrischer Anschluss	Dauerbetrieb 100% ED
Schutzart	Steckerfahnen nach DIN EN 175 301-803 Form A (bisher DIN 43650) für Gerätesteckdose Typ 2508 (im Lieferumfang)
Einbaulage	IP 65 mit Gerätesteckdose
	Beliebig, vorzugsweise Antrieb nach oben

Elektrische Leistungsaufnahme

Anzug AC [VA]	Betrieb (warme Spule)	
	AC [VA/W]	DC [W]
35 ... 40	16/10	ca. 12

Materialangaben

	Stopfen:	1.4105
	Mutter:	Stahl (Dickschichtpassiviert RoHS-konform)
	Spule:	Epoxid
	Ventilsitz:	1.4305
	Kurzschlussring:	Kupfer (MS Version), nur AC-Ausführung Silber (SS Version), nur AC-Ausführung
	Dichtung:	EPDM, NBR, PTFE, FKM
	Feder:	1.4310
	Magnetkern:	1.4105
	Dichtung:	EPDM, NBR, PTFE, FKM
	Ventilsitz:	1.4305
Gehäuse:	Messing oder Edelstahl 1.4581	

Bestell-Tabelle Ventile (weitere Ausführungen auf Anfrage)

Messing- oder Edelstahlgehäuse, alle Ventile mit Gerätesteckdose

Wirkungs- weise	Leitungsan- schluss	Nennweite [mm]	K _v -Wert Wasser [m ³ /h]	Druck- bereich [bar]	Dichtung Werkstoff	Bestell-Nr. pro Spannung/Frequenz [V/Hz]				
						024/DC	024/50	230/50		
	Messinggehäuse	G ¼	2,0	0,11	0 ... 16	EPDM	-	-	066007	
						NBR	043089	026069	068078	
					PTFE	062188	049998	049025		
			NBR	068557	017668	061174				
			PTFE	052665	067817	054885				
			NBR	061104	019095	061019				
		PTFE	052078	065552	058403					
		Edelstahlgehäuse	G ¼	4,0	0,4	0 ... 5	PTFE	-	-	021253
							FKM	-	-	066759

• Die Messinggehäuse haben einen eingepressten Edelstahlventilsitz 1.4305.

i Weitere Ausführungen auf Anfrage

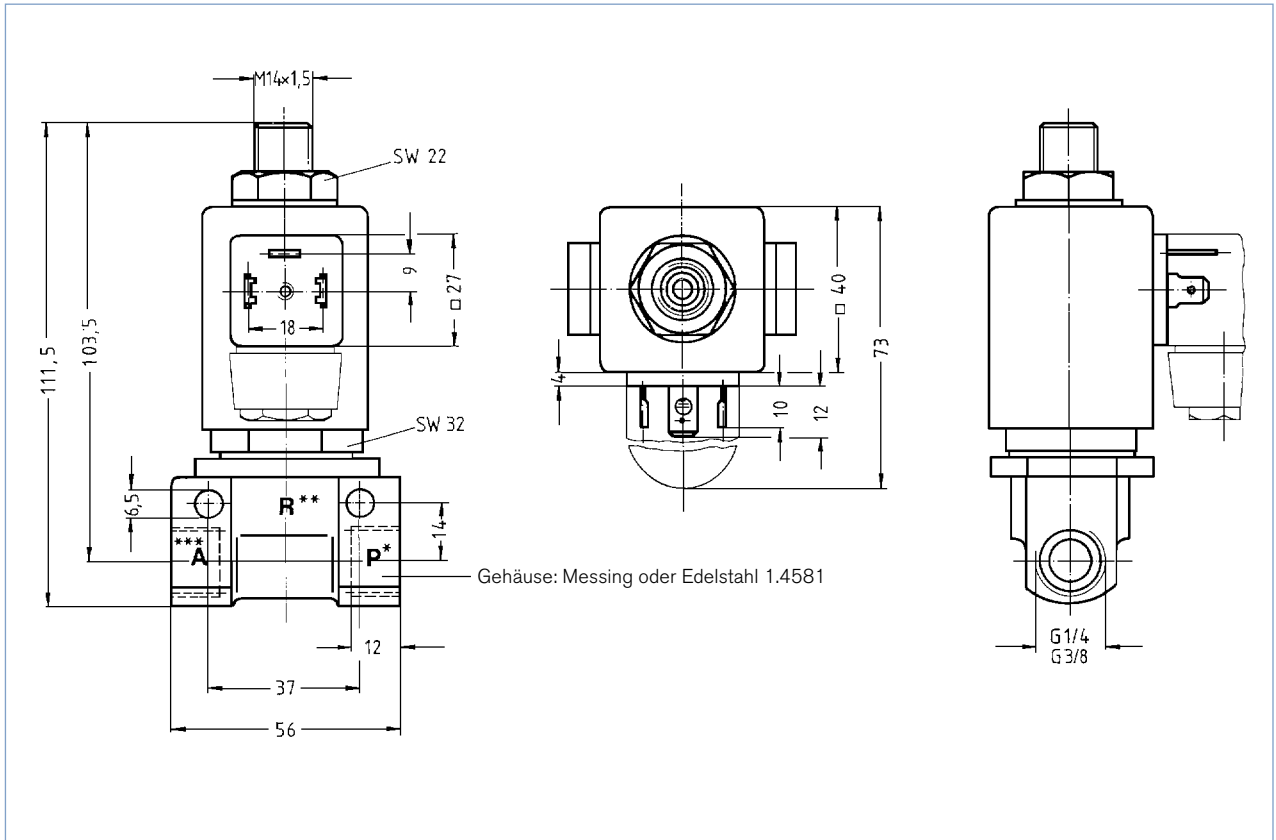
Wirkungsweise
Wirkungsweise D und E auf Anfrage

Werkstoff
Weitere Ventilkombinationen (Gehäuse- und Dichtwerkstoff)

Voltage
110/50, 240/50, Sonderspannungen

Zulassungen
UL, UR, CSA

Abmessungen [mm]



Klicken Sie bitte hier, um die für Sie zuständige Bürkert Niederlassung in Ihrer Nähe zu finden →

www.burkert.com