



Hubankerventil 3/2-Wege direktwirkend

- 3/2-Wege-Sitzventil direktwirkend
- Übergestecktes Spulensystem
- Mediumtemperatur bis + 180 °C
- Für flüssige und gasförmige Medien



Im Datenblatt beschriebene Produktvarianten können eventuell von der Produktdarstellung und -beschreibung abweichen.

Kombinierbar mit



Typ 1087
Timer



Typ 2518
Gerätesteckdose DIN
EN 175301 - 803 - Steckerform A



Typ-Beschreibung

Direktwirkendes Hubanker-Magnetventil Typ 0355 für die Steuerung heißer Medien wie Dämpfe, Öle und Gase

Inhaltsverzeichnis

1. Allgemeine technische Daten	3
2. Schaltungsfunktionen	3
3. Materialien	4
3.1. Beständigkeitstabelle – Bürkert resistApp.....	4
3.2. Materialangaben	4
4. Abmessungen	5
4.1. Edelstahlausführung	5
4.2. Messingausführung	6
5. Bestellinformationen	6
5.1. Bürkert eShop - Bequem bestellt und schnell geliefert.....	6
5.2. Bürkert Produktfilter.....	6
5.3. Bestelltabelle.....	7
5.4. Bestelltabelle Zubehör	8
Befestigungsset Messinggehäuse.....	8
Befestigungsset Edelstahlgehäuse.....	8

DTS 1000010834 DE Version: J Status: RL (released | freigegeben | valide) printed: 21.04.2021

1. Allgemeine technische Daten

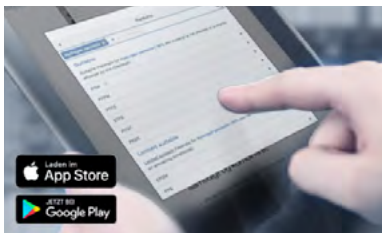
Produkteigenschaften	
Abmessungen	Detaillierte Informationen entnehmen Sie dem Kapitel „4. Abmessungen“ auf Seite 5.
Werkstoff	
Dichtung	NBR, FKM, PTFE, EPDM
Gehäuse	Messing mit Edelstahlsitz 1.4305, Edelstahl 1.4581
Spule	Epoxid
Ventilinnenteile	Edelstahl
Nennweite	DN 2,0...DN 4,0
Thermische Isolationsklasse der Magnetspule	H
Elektrische Daten	
Leistungsaufnahme	
Anzug	AC: 35...40 VA
Betrieb (warme Spule)	AC: 16 VA/10 W DC: ca. 12 W
Hochtemperaturspule CF07	Kaltleistung: 35 W Warmleistung: 15 W
Hochtemperaturspule CF09	Kaltleistung: 13 W Warmleistung: 7 W
Spannungstoleranz	± 10 %
Nennbetriebsart	Dauerbetrieb 100 % ED
Mediendaten	
Mediumstemperatur	
NBR	- 10 °C...+90 °C
EPDM	- 40 °C...+ 130 °C
FKM	0 °C...+ 130 °C
PTFE	- 40 °C...+ 180 °C
Betriebsmedium	
NBR	Neutrale Flüssigkeiten, Hydrauliköl, Öl ohne Additive
EPDM	Öl- und fettfreie Flüssigkeiten
FKM	Per-Lösungen, heiße Öle mit Additiven
PTFE	Dampf, organische Lösungsmittel
Prozess-/Leistungsanschluss & Kommunikation	
Elektrischer Anschluss	Steckerfahnen nach DIN EN 175 301 - 803 Form A für Gerätesteckdose Typ 2518 (im Lieferumfang)
Zulassungen und Zertifikate	
Schutzart	IP65 mit Gerätesteckdose IP50 ohne Gerätesteckdose bei Hochtemperaturgeräten
Umgebung und Installation	
Einbaulage	Beliebig, vorzugsweise Antrieb nach oben
Umgebungstemperatur	Max. +55 °C (+ 200 °C auf Anfrage, siehe „5.3. Bestelltabelle“ auf Seite 7)

2. Schaltungsfunktionen

Wirkungsweise	Beschreibung
	Typ: C, Magnetventil 3/2-Wege Direktwirkend Stromlos geschlossen

3. Materialien

3.1. Beständigkeitstabelle – Bürkert resistApp

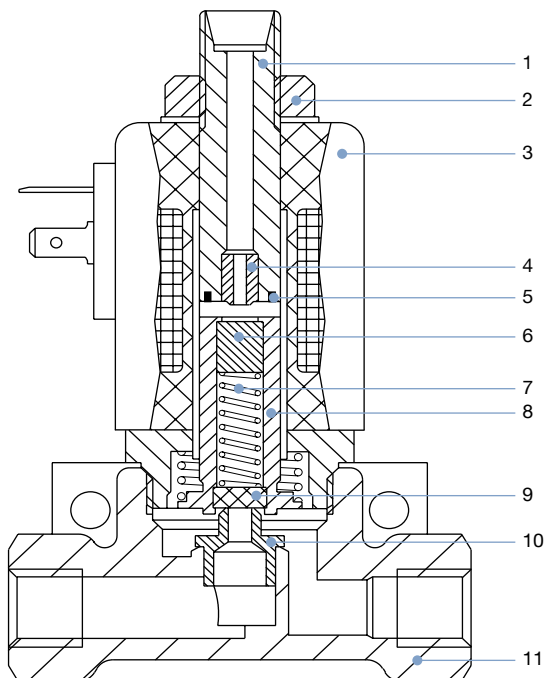


Bürkert resistApp – Beständigkeitstabelle

Sie möchten die Zuverlässigkeit und Langlebigkeit der Materialien in Ihrem individuellen Anwendungsfall sicherstellen? Verifizieren Sie Ihre Kombination aus Medien und Werkstoffen auf unserer Website oder in unserer resistApp.

Jetzt chemische Beständigkeit prüfen

3.2. Materialangaben



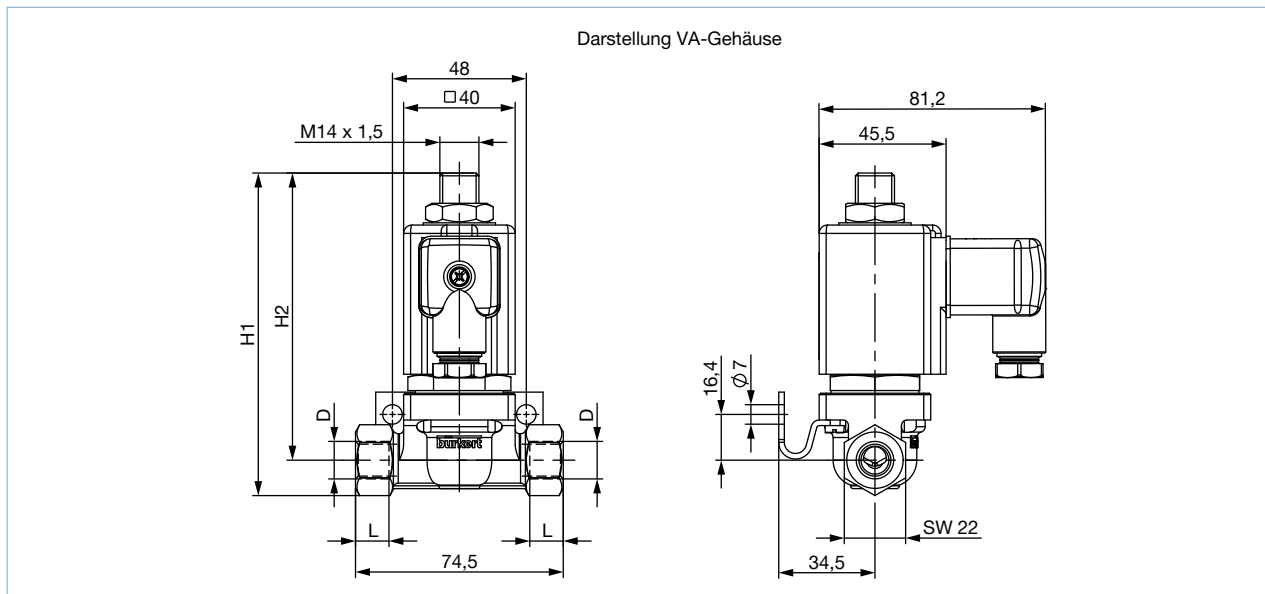
Nr.	Element	Material
1	Stopfen	Edelstahl 1.4105
2	Mutter	Stahl (Dickschichtpassiviert RoHS-konform)
3	Spule	Epoxid
4	Ventilsitz	Edelstahl 1.4305
5	Kurzschlussring	Kupfer (Messing-Version), nur AC-Ausführung Silber (Edelstahl-Version), nur AC-Ausführung
6	Dichtung	EPDM, NBR, PTFE, FKM
7	Feder	Edelstahl 1.4310
8	Magnetkern	Edelstahl 1.4105
9	Dichtung	EPDM, NBR, PTFE, FKM
10	Ventilsitz	Edelstahl 1.4305
11	Gehäuse	Messing oder Edelstahl 1.4581

4. Abmessungen

4.1. Edelstahlausführung

Hinweis:

Angaben in mm

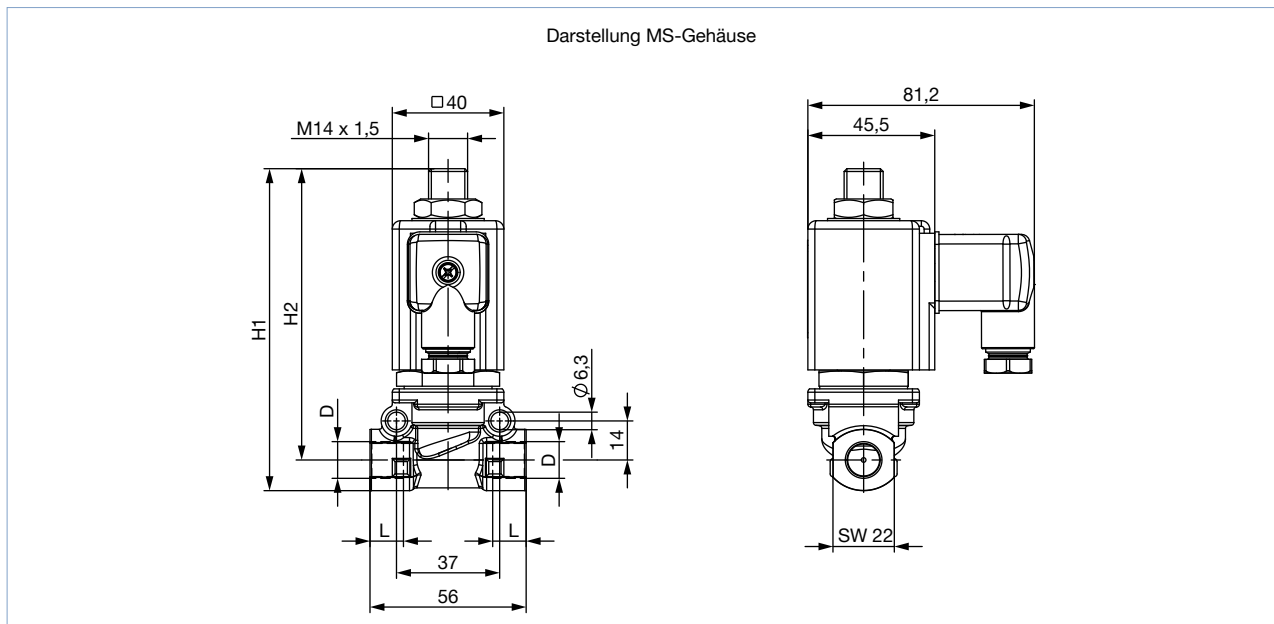


D	L	H1	H2
NPT ¼	10	115,5	103
G ¼	12		

4.2. Messingausführung

Hinweis:

Angaben in mm



D	L	H1	H2
NPT 3/8	10,3	115,5	104,5
NPT 1/4	10		
G 3/8	12	115,5	104,5
G 1/4	12		

5. Bestellinformationen

5.1. Bürkert eShop - Bequem bestellt und schnell geliefert



Bürkert eShop – Bequem bestellt und schnell geliefert

Sie möchten Ihr gewünschtes Bürkert-Produkt oder Ersatzteil schnell finden und direkt bestellen? Unser Onlineshop ist rund um die Uhr für Sie erreichbar. Melden Sie sich gleich an und nutzen Sie die Vorteile.

[Jetzt online einkaufen](#)

5.2. Bürkert Produktfilter



Bürkert Produktfilter - Schnell zum passenden Produkt

Sie möchten anhand Ihrer technischen Anforderungen einfach und bequem selektieren? Nutzen Sie den Bürkert Produktfilter und finden Sie unseren passenden Artikel für Ihre Anwendung.

[Jetzt Produkte filtern](#)

5.3. Bestelltabelle

Hinweis:

- Alle Ventile werden mit Gerätesteckdose geliefert.
- Die Messinggehäuse haben einen eingepressten Edelstahlventilsitz 1.4305.
- Weitere Ausführungen auf Anfrage

Wirkungsweise	Leitungs-anschluss	Nennweite	K _v -Wert Wasser	Druckbereich	Dichtungswerkstoff	Artikel-Nr. pro Spannung/Frequenz [V/Hz]		
		[mm]	[m³/h]			[bar]	024/DC	024/50
C, Magnetventil 3/2-Wege Direktwirkend Stromlos geschlossen 	Messinggehäuse							
	G ¼	2,0	0,11	0...16	EPDM	-	-	066007
					NBR	043089	026069	068078
					PTFE	062188	049998	049025
		3,0	0,2	0...10	FKM	064392	-	126056
					NBR	068557	017668	061174
					PTFE	052665	067817	054885
	4,0	0,4	0...5	FKM	-	-	046655	
				NBR	061104	019095	061019	
				PTFE	052078	065552	058403	
	Edelstahlgehäuse							
	G ¼	4,0	0,4	0...5	PTFE	-	-	021253
FKM					-	-	066759	

Weitere Versionen auf Anfrage	
Wirkungsweise/Schaltungsfunktion Wirkungsweise D und E auf Anfrage	Spannung 110/50, 240/50, Sonderspannungen [V/Hz]
Werkstoff Weitere Ventilkombinationen (Gehäuse- und Dichtwerkstoff)	Zulassung UL, UR, CSA
Temperatur Hochtemperatur-Ausführung bis +200 °C	

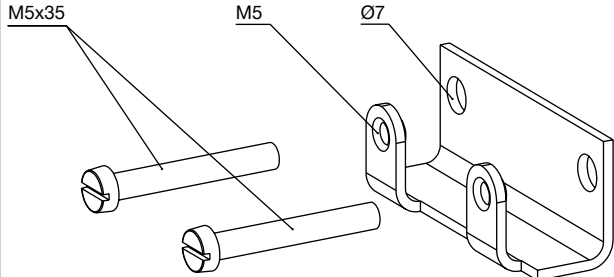

DTS 1000010834 DE Version: J Status: RL (released | freigegeben | valide) printed: 21.04.2021

5.4. Bestelltabelle Zubehör

Befestigungsset Messinggehäuse

Hinweis:

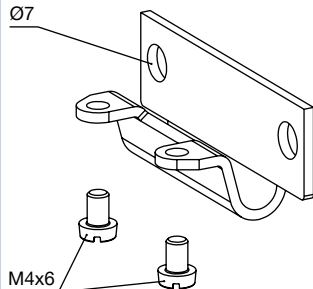

- Im Lieferumfang sind ein Befestigungsbügel und 2 Zylinderschrauben M5 x 35 enthalten.
- Nur für Messingausführung
- 37 mm Abstand zwischen M5-Gewindebohrungen
- 48 mm Abstand zwischen Ø 7-Bohrungen
- Ventilmontage mit Befestigungsset siehe „4.2. Messingausführung“ auf Seite 6

Beschreibung	Artikel-Nr.
	151287 

Befestigungsset Edelstahlgehäuse

Hinweis:

- Im Lieferumfang sind ein Befestigungsbügel und 2 Zylinderschrauben M4 x 6 enthalten.
- Nur für Edelstahlausführung
- 29 mm Abstand zwischen M4-Gewindebohrungen
- 48 mm Abstand zwischen Ø 7-Bohrungen
- Ventilmontage mit Befestigungsset siehe „4.1. Edelstahlausführung“ auf Seite 5

Beschreibung	Artikel-Nr.
	260250 

DTS 1000010834 DE Version: J Status: RL (released | freigegeben | validé) printed: 21.04.2021

Bürkert – Überall in Ihrer Nähe

Alle aktuellen
Adressen finden Sie auf
www.burkert.com

DTS 1000010834 DE Version: J Status: RL (released | freigegeben | validé) printed: 21.04.2021

