



Typ 0344 kombinierbar mit

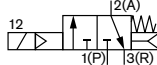
**Typ 2508**

Gerätesteckdose

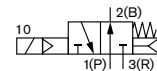
3/2-Wege-Magnetventil für Druckluftanwendungen und Vakuum

- Servicefreundliche Handbetätigung
- Vakuumspezifische Ausführung
- Masseoptimiertes Kolbendesign für geringen Schalldruck
- Energiesparende Impulsspulen

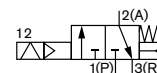
Das vorgesteuerte 3/2-Wege-Ventil Typ 0344 mit leichtgängigem Servokolben benötigt zum vollständigen Öffnen und Schließen einen Differenzdruck von 0,25 bar. Ein 3/2 - Wege Pilotventil (Klappankerventil) sorgt für einen sicheren und zuverlässigen Betrieb. Es ist in den Wirkungsweisen C und D lieferbar. Eine zusätzliche Rückstellfeder sorgt für ein sicheres Schaltverhalten bei niedrigen Drücken und Vakuum

Wirkungsweise C

3/2-Wege Magnetventil servogesteuert, stromlos geschlossen

Wirkungsweise D

3/2-Wege Magnetventil servogesteuert, stromlos geöffnet

Wirkungsweise C (Impuls)

3/2-Wege Impuls-Magnetventil servogesteuert, stromlos geschlossen

Technische Daten

Nennweite	DN8,0... 40 mm
Gehäusewerkstoff	Messing
Spulenwerkstoff	Epoxid
Thermische Isolationsklasse Spule	H
Dichtwerkstoff	NBR
Medien	Neutrale Gase, Druckluft, Vakuum
Mediumtemperatur	0... +90 °C
Umgebungstemperatur	max. +55 °C
Spannungstoleranz	± 10%
Nennbetriebsart	Dauerbetrieb 100% ED
Elektrischer Anschluss	Gerätesteckdose für Kabel Ø 7 mm, nach DIN EN 175 301-803 Form A (im Lieferumfang)
Schutzart	IP 65 mit Gerätesteckdose
Einbaulage	Beliebig, vorzugsweise Antrieb nach oben

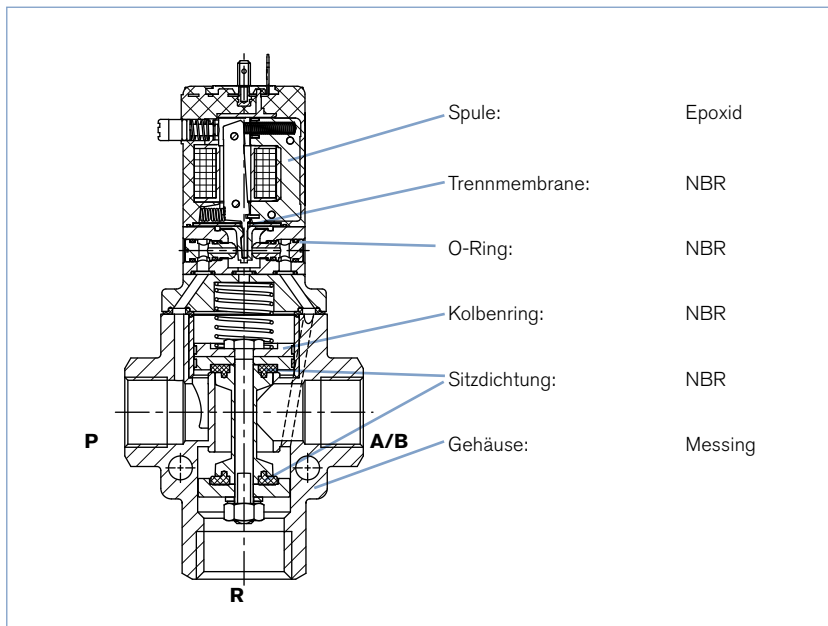
Durchfluss Q_{Vn} Wert luft [l/min]	Messing bei +20 °C, 1 bar am Ventileingang und freiem Auslauf
Druckangabe [bar]	Überdruck zum Atmosphärendruck
Schaltzeiten [ms] Öffnen Schließen	Messing am Ventilausgang 6 bar und 20 °C Druckaufbau 0... 90% Druckabbau 100... 10%

* Gerätesteckdose Typ 2508 (im Lieferumfang) nach DIN EN 175 301-803, Form A

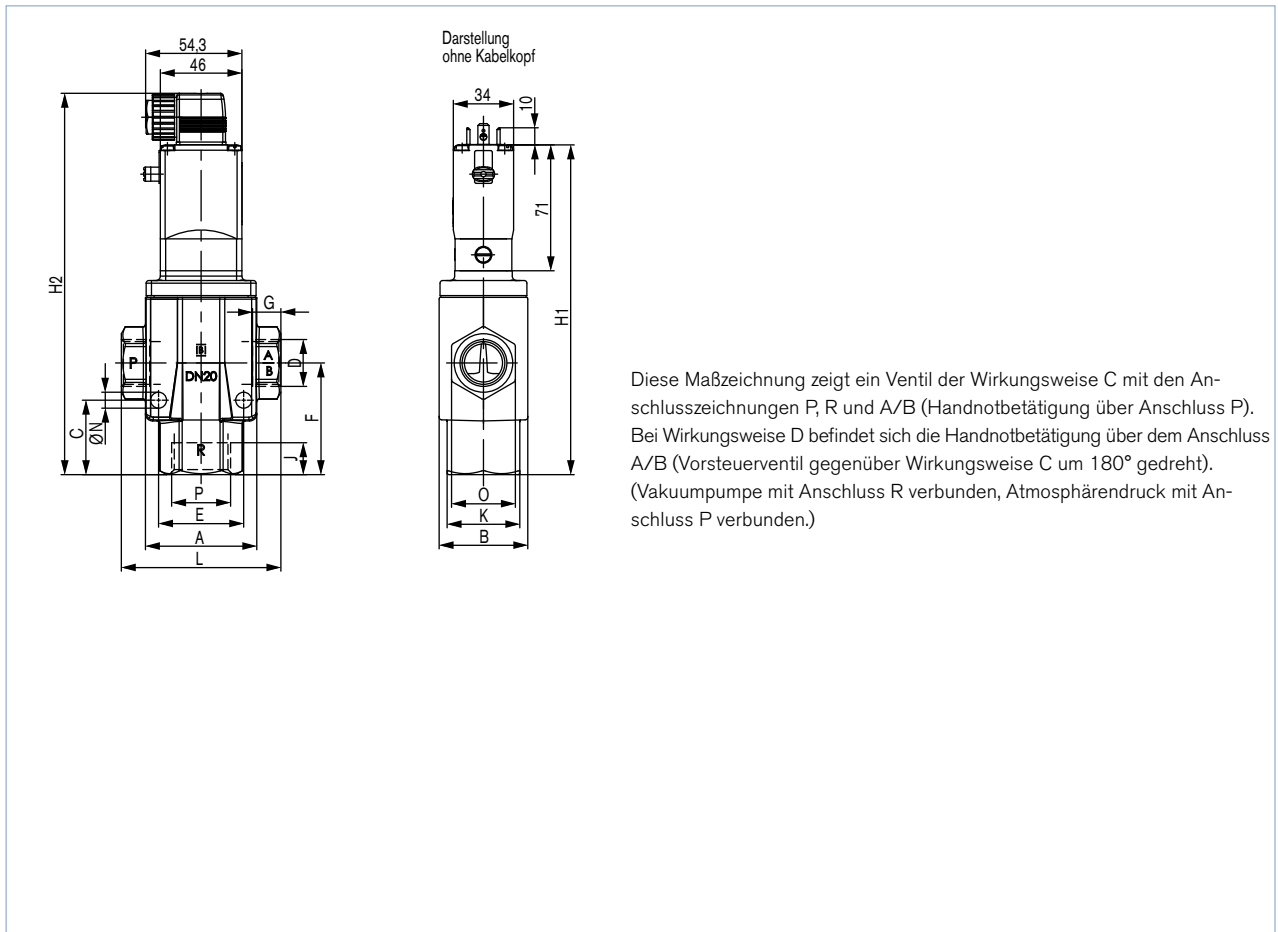
Technische Daten

Nennweite [mm]	Q _{Nn} Wert luft P→A [l/min]	Leitungs- anschluss A/B und P	Druck- bereich [bar]	Elektrische Leistungsaufnahme				Schaltzeiten		Masse [kg]
				Anzug AC [VA]	Betrieb AC (warme Spule) [VA]	Warme/kalt Spule DC [W]	Öffnen [ms]	Schließen [ms]		
8	1030	G ¼	Vacuum	30	15	8	8/11	25	25	1,0
12	2800	G ½	bis	30	15	8	8/11	30	30	1,2
20	7200	G ¾	3 bar	30	15	8	8/11	40	40	2,2
25	11000	G 1		30	15	8	8/11	70	70	2,7
40	26000	G 1 ½		30	15	8	8/11	120	120	6,8

Materials



Abmessungen [mm]



Bestelltabelle Ventile (Standardausführung)

Alle Ventile mit Handbetätigung, Messinggehäuse, NBR-Dichtung und Gerätesteckdose

Wirkungs- weise	Leitungs- anschluss G and NPT	Nennweite [mm]	Q ₉₀ Wert Luft P→A [l/min]	Druck- bereich [bar]	Spannung/ Frequenz [V/Hz] UC	Bestell-Nr. pro Spannung/ Frequenz [V/Hz]		
						G	NPT	
C 3/2-Wege-Ventil NC 	G ¼	8,0	1030	Vakuum bis 3	024/DC	047383	x	
						024/50	047787	x
	G ½	12	2800	Vakuum bis 3	024/DC	046580	x	
						024/50	047897	x
	G ¾	20	7200	Vakuum bis 3	024/DC	046833	x	
						024/50	053492	x
	G 1	25	11000	Vakuum bis 3	024/DC	043691	x	
						024/50	050367	x
	G 1 ½	40	26000	Vakuum bis 3	024/DC	x	x	
						024/50	x	x
D 3/2-Wege-Ventil NO 	G ¼	8,0	1030	Vakuum bis 3	024/DC	046986	x	
						024/50	049336	x
	G ½	12	2800	Vakuum bis 3	024/DC	046246	x	
						024/50	051354	x
	G ¾	20	7200	Vakuum bis 3	024/DC	046087	x	
						024/50	057636	x
	G 1	25	11000	Vakuum bis 3	024/DC	047873	x	
						024/50	043479	x
	G 1 ½	40	26000	Vakuum bis 3	024/DC	062324	x	
						024/50	x	x

x Artikelvariante verfügbar, Bestellnummer auf Anfrage

Weitere Ausführungen auf Anfrage

 Spannung
Sonderspannungen

Bestelltabelle Ventile (Impulsausführung)

Alle Ventile mit Handbetätigung, Messinggehäuse, NBR-Dichtung und Gerätesteckdose

Wirkungs- weise	Leitungs- anschluss G and NPT	Nennweite [mm]	Q ₉₀ Wert Luft P→A [l/min]	Druckbereich [bar]	Spannung/ Frequenz [V/Hz] UC	Bestell-Nr. pro Spannung/ Frequenz [V/Hz]	
						G	NPT
C 3/2-Wege-Ventil NC 	G ¼	8,0	1030	Vakuum bis 3	024/DC	X	x
	G ½	12	2800	Vakuum bis 3	024/DC	045816	x
	G ¾	20	7200	Vakuum bis 3	024/DC	051619	x
	G 1	25	11000	Vakuum bis 3	024/DC	049841	x
	G 1 ½	40	26000	Vakuum bis 3	024/DC	052615	x
	G ¼	8,0	1030	Vakuum bis 3	024/DC	x	x
	G ½	12	2800	Vakuum bis 3	024/DC	020215	x
	G ¾	20	7200	Vakuum bis 3	024/DC	x	x
	G 1	25	11000	Vakuum bis 3	024/DC	x	x
	G 1 ½	40	26000	Vakuum bis 3	024/DC	087561	x

x Artikelvariante verfügbar, Bestellnummer auf Anfrage

Klicken Sie bitte hier, um die für Sie zuständige Bürkert Niederlassung in Ihrer Nähe zu finden →

www.burkert.comBei speziellen Anforderungen
beraten wir Sie gern.Änderungen vorbehalten.
© Christian Bürkert GmbH & Co. KG

1712/4_DE-de_00890448