



Typ 0340 kombinierbar mit

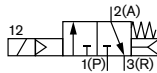
**Typ 2508**

Gerätesteckdose

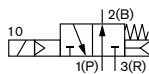
3/2-Wege-Magnetventil für Gase und Flüssigkeiten

- Servicefreundliche Handbetätigung
- Mediengetrenntes Pilotventil für erhöhte Betriebssicherheit
- Masseoptimiertes Kolbendesign für geringen Schalldruck
- Energiesparende Impulsspule
- Explosionsgeschützte Ausführungen

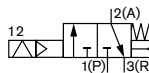
Das vorgesteuerte 3/2-Wege-Magnetventil Typ 0340 mit leichtgängigem Servokolben benötigt zum vollständigen Öffnen und Schließen einen Differenzdruck von 0,5 bar. Ein 3/2 - Wege Pilotventil (Klappankerventil) sorgt für einen sicheren und zuverlässigen Betrieb.

Wirkungsweise C

3/2-Wege Magnetventil servogesteuert, stromlos geschlossen

Wirkungsweise D

3/2-Wege Magnetventil servogesteuert, stromlos geöffnet

Wirkungsweise C (Impuls)

3/2-Wege Impuls-Magnetventil servogesteuert, stromlos geschlossen

Technische Daten

Nennweite	DN 8 - 40 mm
Gehäusewerkstoff	Messing
Dichtwerkstoff	NBR
Medien	Neutrale Medien: Druckluft, Wasser, Hydrauliköl
Medientemperatur	0 bis +90 °C
Umgebungstemperatur	Max. +55 °C
Viskosität	Max. 21 mm ² /s
Spannungstoleranz	±10%
Nennbetriebsart	Dauerbetrieb 100% ED
Elektrischer Anschluss	Gerätesteckdose für Kabel Ø 7 mm (im Lieferumfang) Ex-Ausführung nur mit Klemmenkasten oder 3 m Kabel
Schutzart	IP65 mit Gerätesteckdose oder Klemmenkasten
Einbaulage	Beliebig, vorzugsweise Antrieb nach oben

Durchfluss Kv-Wert Wasser [m ³ /h]	Messung bei +20 °C, 1 bar Druck am Ventileingang und freiem Auslauf (siehe Bestelltabelle)
Druckangaben [bar]	Überdruck zu Atmosphärendruck (siehe Bestelltabelle)
Schaltzeiten [ms] Öffnen Schließen	Messung am Ventilausgang bei 6 bar und +20 °C Druckaufbau 0 bis 90% Druckabbau 100 bis 10% (siehe Bestelltabelle)

Technische Daten

Standardausführung

Nennweite [mm]	Kv-Wert Wasser PDA [m³/h]	Leitungsanschluss A/B und P		Druckbereich [bar]	Elektr. Leistungsaufnahme				Schaltzeiten		Gewicht [kg]
		G	NPT		Anzug AC [VA]	DC [W]	Betrieb AC [VA/W]	DC [W]	Öffnen [ms]	Schließen [ms]	
8	0,95	1/4	1/4	0,5 - 16	30	8	15/8	8	25	25	1,0
12	2,30	3/8	3/8						30	30	1,2
12	2,60	1/2	1/2						30	30	1,2
20	6,60	3/4	3/4						40	40	2,2
40	24,00	1 1/2	1 1/2						120	120	6,8

Impulsausführung

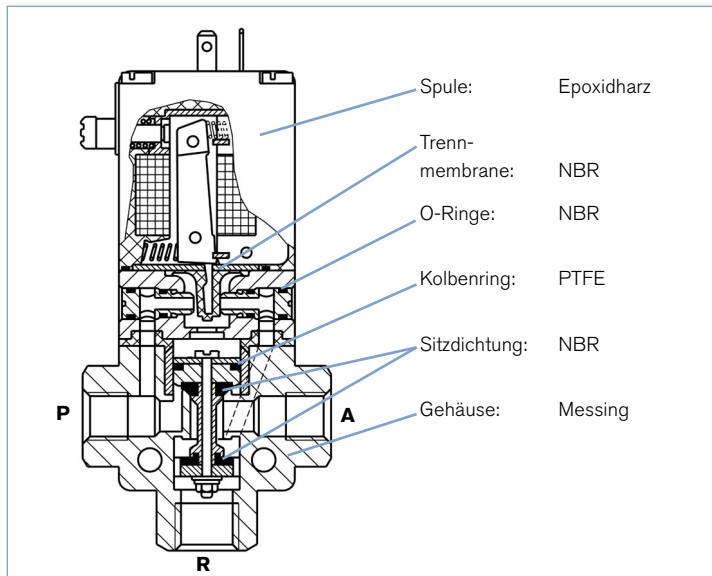
Nennweite [mm]	Kv-Wert Wasser PDA [m³/h]	Leitungsanschluss A/B und P		Druckbereich [bar]	Elektr. Leistungsaufnahme		Schaltzeiten		Gewicht [kg]
		G	NPT		Anzug AC [VA]	DC [W]	Öffnen [ms]	Schließen [ms]	
8	0,95	1/4	1/4	0,5 - 16	11	11	25	25	1,0
12	2,30	3/8	3/8				30	30	1,2
12	2,60	1/2	1/2				30	30	1,2
20	6,60	3/4	3/4				40	40	2,2
40	24,00	1 1/2	1 1/2				120	120	6,8

Explosionsschutzte Ausführungen Temperaturklasse T5

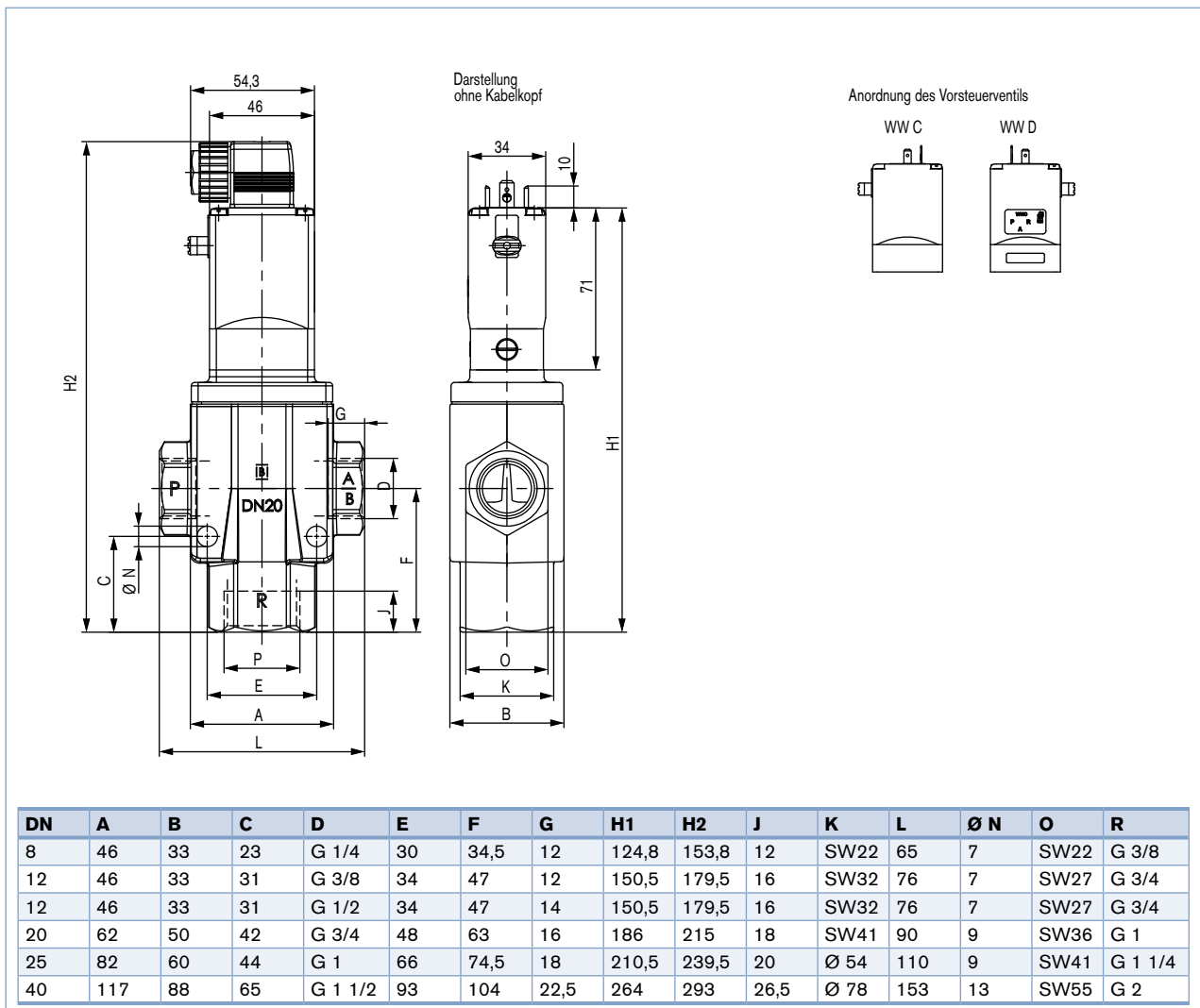
Nennweite [mm]	Kv-Wert Wasser PDA [m³/h]	Leitungsanschluss A/B und P		Druckbereich [bar]	Elektr. Leistungsaufnahme		Schaltzeiten		Gewicht [kg]
		G	NPT		Anzug AC [VA]	Betrieb AC [VA/W]	Öffnen [ms]	Schließen [ms]	
8	0,95	1/4	1/4	0,5 - 16	40	3	25	25	1,0
12	2,30	3/8	3/8				30	30	1,2
12	2,60	1/2	1/2				30	30	1,2
20	6,60	3/4	3/4				40	40	2,2
25	10,00	1	1	0,5 - 10			70	70	2,7

Anschluss R ist um eine Nennweite größer ausgelegt als die Anschlüsse A/B und P (siehe Maßtabelle). Dadurch erhöht sich der Durchfluss A-R um Faktor 1,5 bis 2 zum Tabellenwert.

Material

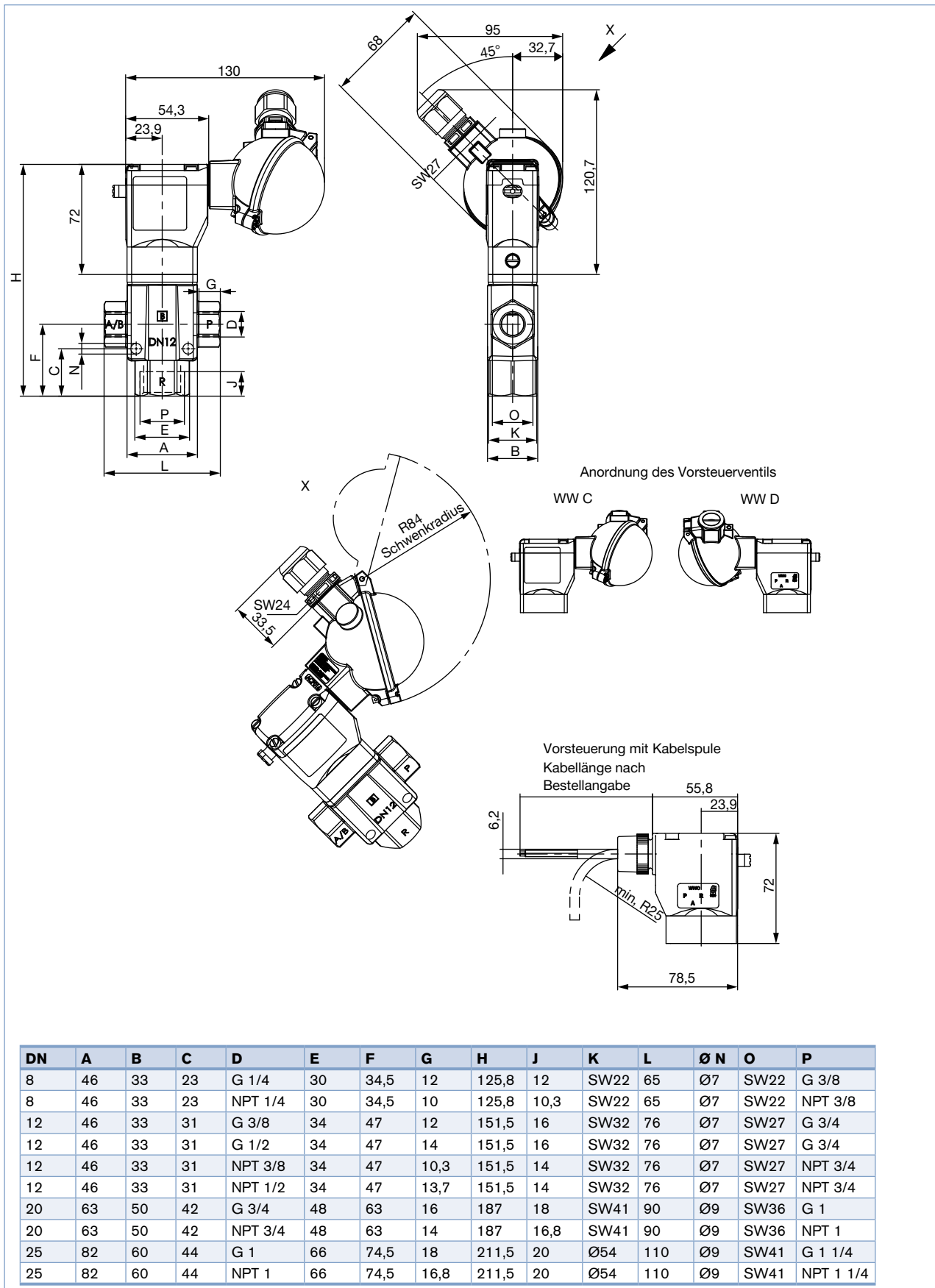


Abmessungen [mm] - Standardausführung



Die Abbildung zeigt das Ventil in der Wirkungsweise C mit den Anschlüssen P, R und A/B. (siehe Kennzeichnung). In der Wirkungsweise D liegt die Handbetätigung über dem Anschluss A/B.

Abmessungen [mm] - Explosionsgeschützte Ausführung



Bestelltabelle Standardausführung (Weitere Ausführungen auf Anfrage)

Alle Ventile mit Handbetätigung, Messing-Gehäuse, NBR-Dichtung und Gerätesteckdose

Wirkungsweisen	Nennweite [mm]	Leitungsanschluss G oder NPT	Kv-Wert Wasser P→A [m³/h]	Druckbereich [bar]	Spannung/Frequenz [V/Hz]	Bestell-Nr. G	Bestell-Nr. NPT				
C 3/2-Wege-Ventil NC 	8,0	1/4	0,95	0,5 - 16	012/DC	042506	x				
					024/DC	041317	x				
					024/50	041318	x				
					110/50	041325	x				
					230/50	041329	x				
					230/50	041351	x				
	12	3/8	2,3	0,5 - 16	230/50	041353	x				
					024/DC	041333	x				
					024/50	041334	151477				
					110/50	041340	x				
					230/50	041346	x				
					240/50	042277	x				
	20	3/4	6,6	0,5 - 16	024/DC	041354	x				
					024/50	041665	x				
					110/50	041359	125822				
					230/50	041361	x				
					25	1	10,0	0,5 - 10	024/DC	041537	x
					110/50				042864	120389	
230/50	041364	x									
40	1 1/2	24,0	0,5 - 10	024/DC	042319	x					
				230/50	041366	x					
				D 3/2-Wege-Ventil NO 	8,0	1/4	0,95	0,5 - 16	024/DC	041367	x
024/50	041368	x									
230/50	041371	x									
12	3/8	2,3	0,5 - 16						230/50	041386	x
									024/DC	041374	x
									024/50	041375	x
				230/50	041380	x					
				20	3/4	6,6	0,5 - 16	024/DC	x	x	
								024/50	x	x	
110/50	x	x									
230/50	x	x									
25	1	10,0	0,5 - 10					024/DC	x	x	
								110/50	x	x	
				230/50	x	x					
				40	1 1/2	24,0	0,5 - 10	024/DC	x	x	
								230/50	x	x	
								230/50	x	x	

Bestelltabelle - Impulsausführung (Weitere Ausführungen auf Anfrage)

Alle Ventile mit Handbetätigung, Messing-Gehäuse, NBR-Dichtung und Gerätesteckdose

Wirkungsweisen	Nennweite [mm]	Leitungsanschluss G oder NPT	Kv-Wert Wasser P→A [m³/h]	Druckbereich [bar]	Spannung/Frequenz [V/Hz] ¹⁾	Bestell-Nr. G	Bestell-Nr. NPT				
C 3/2-Wege-Ventil NC 	8,0	1/4	0,95	0,5 - 16	024/DC	042016	x				
					12	1/2	2,6	0,5 - 16	024/DC	044216	x
					20	3/4	6,6	0,5 - 10	024/DC	x	x
					40	1 1/2	24,0	0,5 - 10	024/DC	x	x
	8,0	1/4	0,95	0,5 - 16	024/DC	122805	x				
					12	1/2	2,6	0,5 - 16	024/DC	043429	x
					20	3/4	6,6	0,5 - 10	024/DC	x	x
					40	1 1/2	24,0	0,5 - 10	024/DC	x	x

¹⁾ Weitere Spannungen auf Anfrage

x Artikelvariante verfügbar, Bestellnummer auf Anfrage

Bestelltablelle - Explosionsgeschützte Ausführungen (Weitere Ausführungen auf Anfrage)Alle Ventile mit Handbetätigung, Messing-Gehäuse, NBR-Dichtung und Kabelabgang 3 m¹⁾

Wirkungsweisen	Nennweite [mm]	Leitungsanschluss G oder NPT	Kv-Wert Wasser P→A [m ³ /h]	Druckbereich [bar]	Spannung/Frequenz [V/Hz]	Bestell-Nr. G	Bestell-Nr. NPT
C 3/2-Wege-Ventil NC 	8,0	1/4	0,95	0,5 - 16	024/UC	308349	x
					110/UC	x	x
					230/UC	x	x
	12	3/8	2,3	0,5 - 16	024/UC	x	x
					110/UC	x	x
					230/UC	x	x
					024/UC	308347	x
					110/UC	309449	x
					230/UC	308345	x
	20	3/4	6,6	0,5 - 16	024/UC	x	x
					110/UC	x	x
					230/UC	x	x
25	1	10,0	0,5 - 10	024/UC	x	x	
				110/UC	x	x	
				230/UC	x	x	
D 3/2-Wege-Ventil NO 	8,0	1/4	0,95	0,5 - 16	024/UC	x	x
					110/UC	x	x
					230/UC	x	x
	12	1/2	2,6	0,5 - 16	024/UC	x	x
					110/UC	x	x
					230/UC	x	x
	20	3/4	6,6	0,5 - 16	024/UC	x	x
					110/UC	x	x
					230/UC	x	x
	25	1	10,0	0,5 - 10	024/UC	x	x
					110/UC	x	x
					230/UC	x	x

¹⁾ Auch als Ausführung mit Klemmenanschluß erhältlich
 x Artikelvariante verfügbar, Bestellnummer auf Anfrage

Klicken Sie bitte hier, um die für Sie zuständige Bürkert Niederlassung in Ihrer Nähe zu finden →

www.burkert.com

Bei speziellen Anforderungen beraten wir Sie gerne.

Änderungen vorbehalten.
© Christian Bürkert GmbH & Co. KG

1712/5_DE-de_00890446