



## Electrovanne 3/2 pour fluides neutres

- Action directe
- Isolation hermétique entre le fluide et la bobine
- Avec commande manuelle
- Diverses fonctions
- Option avec indicateur électrique de position

Type 0323 peut être connecté à...



**Type 2508**  
Connecteur

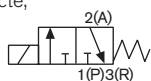


**Type 1078**  
Temporisateur

L'électrovanne à action directe 3 voies Type 0323 est disponible avec différentes fonctions. Ce système magnétique est séparé du fluide par une double étanchéité PTFE/FKM ou PTFE/EPDM avec un petit espace centrale. Cette électrovanne est utilisée pour : fermeture, dosage, remplissage, ventilation et distribution pour fluides avec basse pression. Egalement pour le vide technique pour le DN 10mm.

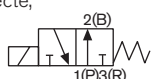
### Fonction C

Electrovanne 3/2, action directe, au repos, sortie A à l'échappement



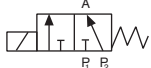
### Fonction D

Electrovanne 3/2, action directe, au repos, sortie B alimentée



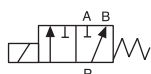
### Fonction E

Electrovanne mélangeuse, action directe, au repos, P2→A ouvert, P1 fermé



### Fonction F

Electrovanne distributrice, action directe, au repos, P→B ouvert



### Caractéristiques techniques

<b>Matériau du corps</b>	Laiton
<b>Matériau des joints</b>	NBR (EPDM ou FKM sur demande)
<b>Fluide</b>	Fluides neutres comme par ex : air comprimé, eau, huile hydraulique, huiles et graisses sans additifs, vide technique
<b>Température du fluide</b>	-10 à +80°C
<b>Température ambiante</b>	Max +50 °C
<b>Viscosité</b>	100 à 15 mm <sup>2</sup> /s
<b>Tension de service</b>	230 V 50 Hz 24/230 V UC Autres tensions
<b>Tolérance de tension</b>	±10 %
<b>Cadence</b>	Max. 100-150/min avec AC Max. 6/min avec UC
<b>Facteur de marche</b>	100 %
<b>Raccordement électrique</b>	Connecteur (livré en standard)
<b>Classe de protection</b>	IP65 avec connecteur
<b>Montage</b>	Position indifférente, de préférence avec le système magnétique vers le haut
<b>Temps de réponse [ms]</b>	Mesuré à la sortie à 6 bar et +20 °C
Ouverture	montée en pression 0 à 90%
Fermeture	chute en pression de 100 à 10%

### Débit : valeur Kv eau [m<sup>3</sup>/h]

<sup>1)</sup> Mesurée à +20°C, pression de 1 bar à l'entrée de l'électrovanne et sortie à l'échappement

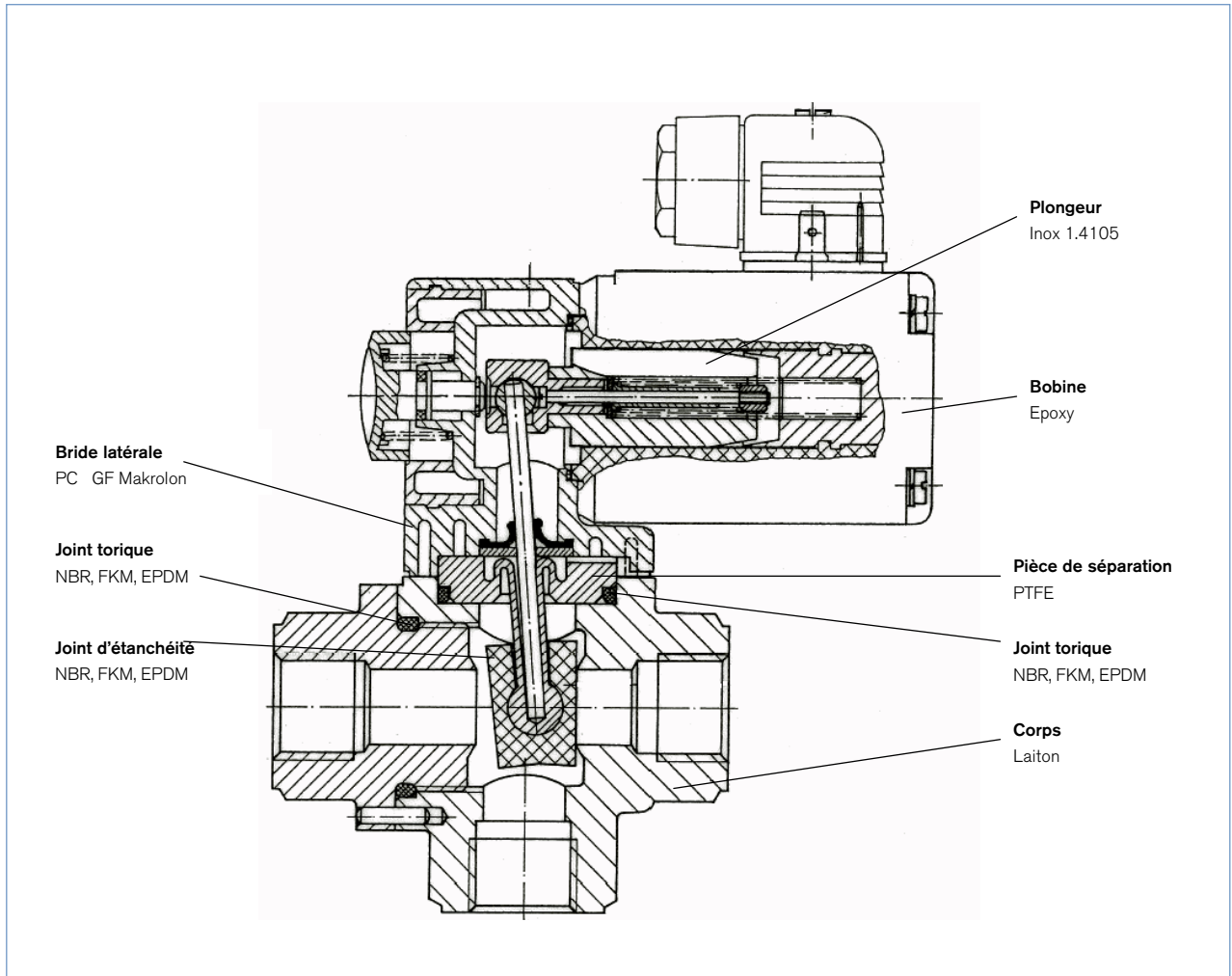
### Valeurs pression [bar]

Toutes les pressions sont indiquées par rapport à la pression atmosphérique

## Caractéristiques techniques (suite)

Diamètre [mm]	Valeur Kv eau [m³/h]	Raccordement	Gamme de pression [bar]	Consommation électrique		Temps de commutation		Poids [kg]	
				Appel	[VA]	Ouverture	Fermeture		
10	2.0	g3/8	0-1	AC UC	100 VA 100 W	48 VA (16 W) 9 W	10 à 20	40 à 60	1.5
15	4.0	G 1/2	0-0.5						1.5
20	5.0	G 3/4	0-0.25						1.5

## Matériaux



**Tableau de commande pour les électrovannes** (autres versions sur demande)

Toutes les électrovannes avec commande manuelle, corps laiton, joint NBR et connecteur

Electronique Fonction	Diamètre [mm]	Raccorde- ment	Valeur kv eau [m³/h]	Gamme de pression [bar]	Tension/ Fréquence [V/Hz]	Code Ident.
<b>C</b>	10.0	G 3/8	2.0	0-1	24/UC	048 997
					230/UC	059 302
	15.0	G 1/2	4.0	0-0.5	24/UC	062 737
					230/UC	062 481
	20.0	G 3/4	5.0	0-0.25	230/UC	049 470
	<b>D</b>	10.0	G 3/8	2.0	0.1	24/UC
230/UC						063 147
15.0		G 1/2	4.0	0-0.5	24/UC	021 964
<b>F</b>	10.0	G 3/8	2.0	0-1	24/UC	064 025
					230/UC	062 960
	15.0	G 1/2	4.0	0-0.5	24/UC	058 843
					230/UC	062 124
	20.0	G 3/4	5.0	0-0.25	230/UC	079 567

- L'électrovanne en fonction E sur demande
- Les électrovannes en DN 15 et 20 mm ne sont pas utilisables pour le vide

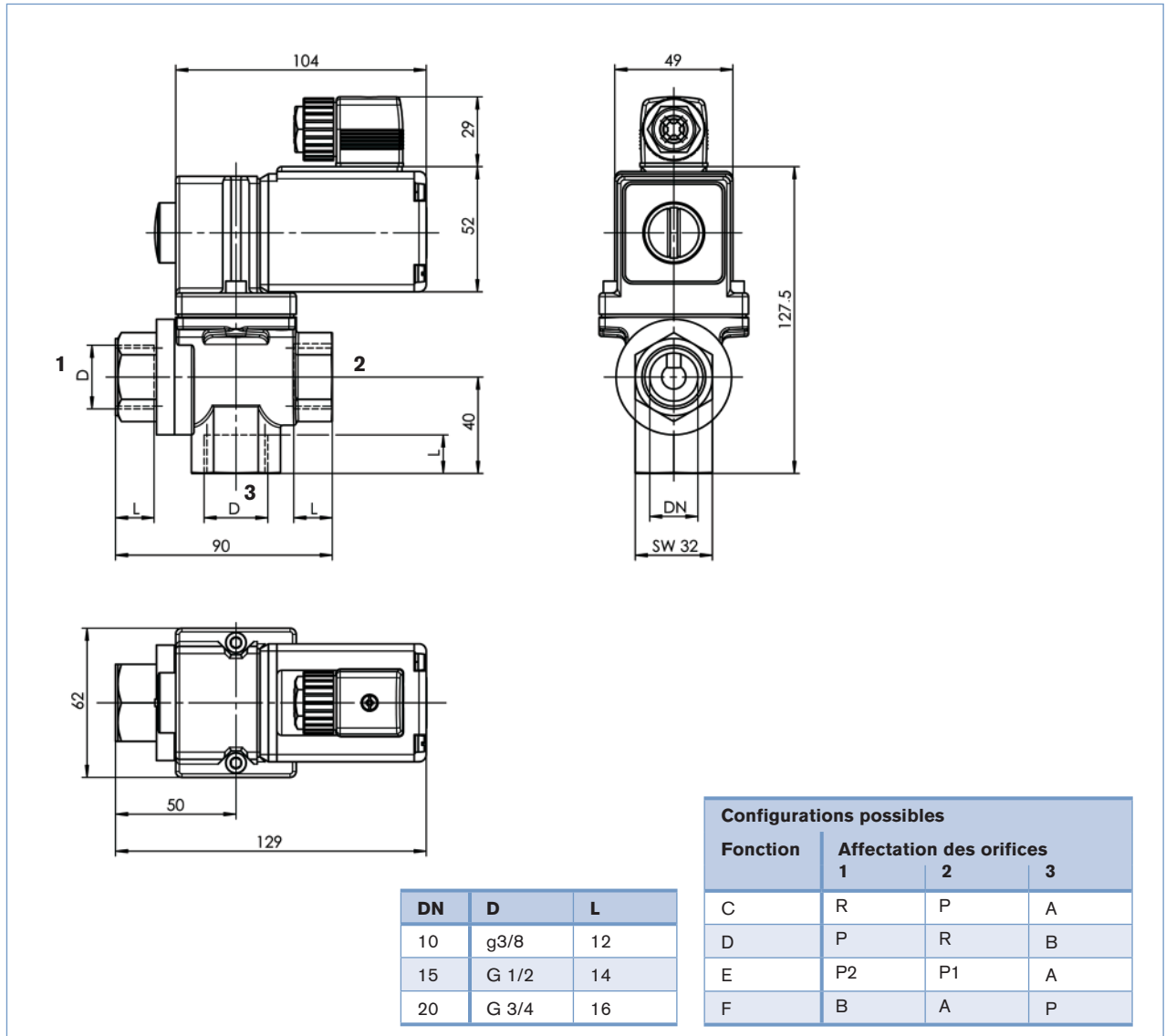

**Autres versions sur demande**
**Raccordement électrique**

avec indicateur électrique de position

**Matériaux**

Autres matériaux de joints (EPDM or FKM)

## Dimensions [mm]



Pour trouver l'agence Bürkert la plus proche, cliquer sur la boîte →

[www.burkert.com](http://www.burkert.com)