



Direktwirkendes 2/2-Wege Hubankerventil

- Gasventil mit DVGW Zulassung nach EN 161, Gruppe B
- Kompakte Bauform
- Max. DN25 and 150 mbar
- Gehäuse in Messing
- Schmutzsieb im Einlass

Im Datenblatt beschriebene Produktvarianten können eventuell von der Produktdarstellung und -beschreibung abweichen.

Typ-Beschreibung

Typ 293 schaltet ohne Druckdifferenz ab Null bar. Das Ventil ist vorzugsweise zum Schalten brennbarer Gase mit niedrigen Drücken geeignet. Das direktwirkende Durchgangs-Magnet-Ventil wird in Wirkungsweise A geliefert. Es ist stromlos geschlossen. Beim Schalten wird der Magnetkern gegen eine Feder angezogen und öffnet das Ventil. Im Einlass ist ein Sieb eingebaut. Bei Nennweite 25 muss ein für Wartungsarbeiten zugänglicher Schmutzfänger $\leq 500 \mu\text{m}$, zum Beispiel unser Typ TFU001, vor dem Ventil eingebaut werden.

Inhaltsverzeichnis

1. Allgemeine technische Daten	3
2. Schaltungsfunktionen	3
3. Abmessungen	4
4. Bestellinformationen	4
4.1. Bürkert eShop - Bequem bestellt und schnell geliefert.....	4
4.2. Bürkert Produktfilter.....	4
4.3. Bestelltabelle.....	5
4.4. Bestelltabelle Zubehör.....	5
Schmutzfänger.....	5

DTS 1000010825 DE Version: | Status: RL (released | freigegeben | validé) printed: 05.04.2019

1. Allgemeine technische Daten

Produkteigenschaften	
Werkstoffe	
Gehäuse	Messing
Ventilinnenteile	Edelstahl
Dichtung	NBR
Nennbetriebsart	Dauerbetrieb, ED 100 %
Durchfluss: K_v -Wert Wasser	Messung bei + 20 °C, 1 bar Druck am Ventileingang und freiem Auslauf (Durchflussangaben siehe Tabelle unten)
Druckangaben	Überdruck zum Atmosphärendruck (Druckangaben siehe Tabelle unten)
Schaltzeiten	
Öffnen	Messung am Ventilausgang bei 150 mbar und + 20 °C (Schaltzeiten siehe Tabelle unten)
Schließen	Druckaufbau 0...90 % Druckabbau 100...10 %
Besonderheit	Sieb im Einlass, bei DN25 muss ein für Wartungsarbeiten zugänglicher Schmutzfilter max. 500 µm, z. B. Typ TFU001, vor dem Ventil eingebaut werden.
Elektrische Daten	
Betriebsspannung	230 V/50 Hz / 230 V/UC
Spannungstoleranz	± 10 %
Mediendaten	
Medien (bei NBR)	Brenngase der 1., 2. und 3. Gasfamilie
Mediumtemperatur (bei NBR)	- 15 °C...+60 °C
Zulassungen und Zertifikate	
DVGW	Gruppe 2, Klasse B
Prüfgrundlage	DIN EN 161
Schutzart	IP65 mit Gerätesteckdose nach DIN EN 175301 - 803
Produktanschlüsse	
Nennweite	DN20...DN25 mm
Leitungsanschluss	Muffe G ¾ und G 1
Elektrischer Anschluss	Gerätesteckdose für Kabel-Ø 7 mm (im Lieferumfang)
Umgebung und Installation	
Umgebungstemperatur	- 15 °C...+60 °C
Umgebung	Auch Freiluft (offene Abdeckung empfohlen)
Installation	Beliebig, vorzugsweise Antrieb nach oben
Zubehör	
Schmutzfänger	Messinggehäuse Detailliertere Informationen entnehmen Sie dem Kapitel „4.4. Bestelltabelle Zubehör“ auf Seite 5.

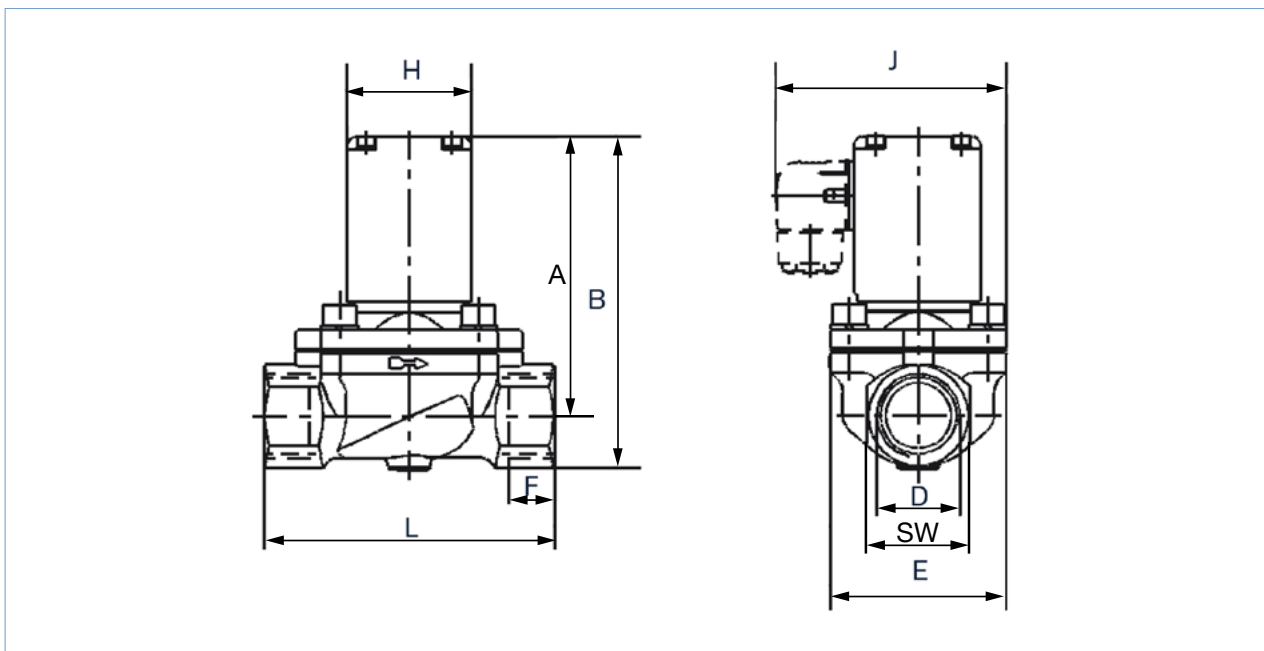
Nennweite [mm]	Leitungs- anschluss	K_v -Wert Wasser [m³/h]	Druck- bereich [mbar]	Schaltzeiten ^{1.)}		Leistungsaufnahme				Masse [kg]
				Öffnen [ms]	Schließen [ms]	Anzug		Betrieb		
						AC [VA]	UC [W]	AC [VA/W]	UC [W]	
20	G ¾	5,0	0...150	130...250	120...150	100...120	100	25/16	9	1,3
25	G 1	10,0	0...150	130...250	120...150	100...120	100	25/16	9	1,7

1.) Bei UC Spule abhängig von Einschaltdauer und Umgebungstemperatur max. 15 Schaltungen po Minute.

2. Schaltungsfunktionen

Wirkungsweise	Beschreibung
	Typ: A, Magnetventil 2/2-Wege Direktwirkend Stromlos geschlossen

3. Abmessungen



DN	D	A	B	E	F	H	J	L	SW
20	G 3/4	106	122	60	16	49	86,5	100	32
25	G 1	110,5	131	70	18	49	91,5	115	41

4. Bestellinformationen

4.1. Bürkert eShop - Bequem bestellt und schnell geliefert

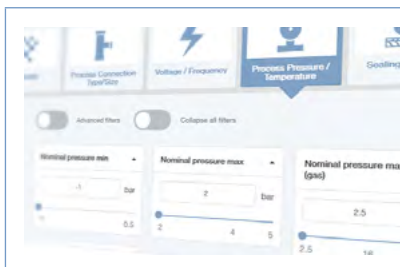


Bürkert eShop – Bequem bestellt und schnell geliefert

Sie möchten Ihr gewünschtes Bürkert-Produkt oder Ersatzteil schnell finden und direkt bestellen? Unser Onlineshop ist rund um die Uhr für Sie erreichbar. Melden Sie sich gleich an und nutzen Sie die Vorteile.

[Jetzt online einkaufen](#)

4.2. Bürkert Produktfilter



Bürkert Produktfilter - Schnell zum passenden Produkt

Sie möchten anhand Ihrer technischen Anforderungen einfach und bequem selektieren? Nutzen Sie den Bürkert Produktfilter und finden Sie unseren passenden Artikel für Ihre Anwendung.

[Jetzt Produkte filtern](#)

DTS 1000010825 DE Version: | Status: RL (released | freigegeben | valide) printed: 05.04.2019

4.3. Bestelltabelle

Hinweis:

- Weitere Ausführungen sind auf Anfrage erhältlich.
- Bei allen nachfolgend aufgeführten Ventile handelt es sich um Ventile mit Messinggehäuse und Gerätesteckdose.

Wirkungs- weise	Nennweite	Leitungs- anschluss	K _v -Wert Wasser	Q _{Nn} -Wert Luft	Druck- bereich	Bemerkung	Dicht- werkstoff	Spannung/ Frequenz	Gewicht	Artikel-Nr.
	[mm]									
A	20,0	G ¾	5,0	5400	0...150	–	NBR	230/50	230/50	279478
A	20,0	G ¾	5,0	5400	0...150	geräuschge- dämpft	NBR	230/UC ¹⁾	230/UC ¹⁾	279479
A	25,0	G 1	10,0	10800	0...150	–	NBR	230/50	230/50	256321
A	25,0	G 1	10,0	10800	0...150	geräuschge- dämpft	NBR	230/UC ¹⁾	–	279480

1.) Allstromausführungen (UC) mit integriertem Gleichrichter

4.4. Bestelltabelle Zubehör

Schmutzfänger
Hinweis:

Der Schmutzfänger verhindert Funktionsstörungen und verlängert die Lebensdauer von nachgeschalteten Ventilen.

Siehe **Datenblatt Typ TFU001**

Leitungsanschluss	Nennweite	Sieb	K _v Durchfluss	Druckstufe PN	Artikel-Nr.
	[mm]	[µm]	[m ³ /h]	[bar]	
G ¾	20,0	400	7,85	20	783673
G 1	25,0	400	11,08	20	783674

Bürkert – Überall in Ihrer Nähe

Alle aktuellen
Adressen finden Sie auf
www.burkert.com

DTS 1000010825 DE Version: | Status: RL (released | freigegeben | validé) printed: 05.04.2019

