





Servogesteuertes 2/2-Wege Membranventil

- Servogesteuertes Membranventil bis Nennweite DN50
- Festgekoppelte Membran öffnet ohne Differenzdruck
- Vibrationsfestes, blockverschraubtes Spulensystem
- Energiesparende Leistungsabsenkung bei allen DC Ausführungen



Im Datenblatt beschriebene Produktvarianten können eventuell von der Produktdarstellung und -beschreibung abweichen.

Kombinierbar mit

	Typ 2518 Gerätesteckdose DIN EN 175301-803 - Steckerform A	▶
	Typ 1087 Timer	▶

Typ-Beschreibung

Das Ventil 0290 ist ein servogesteuertes Membranventil der S.EV Baureihe. Das Ventil öffnet ohne Differenzdruck. Der Öffnungsvorgang wird durch die feste Kopplung der Membran an den Anker unterstützt. Dabei bewirkt die integrierte „Soft-Kick“ Funktion ein materialschonendes Öffnen. Entsprechend der Applikationen stehen unterschiedliche Membranwerkstoffe zur Verfügung. Abgerundet wird das Gehäuseangebot durch Edelstahlvarianten. Die Magnetspulen werden mit einem chemisch hoch beständigen Epoxid ungespritzt. Zur Reduzierung der elektrischen Leistungsaufnahme ist bei allen DC Varianten eine „Kick and Drop“ Elektronik in der Spule vergossen. In Verbindung mit einem Stecker nach DIN EN 175301-803 Form A erfüllen die Ventile die Schutzart IP65 – in Verbindung mit einem Edelstahlgehäuse NEMA 4X.

Inhaltsverzeichnis

1. Allgemeine technische Daten	3
2. Schaltungsfunktionen	4
3. Materialien	4
3.1. Beständigkeitstabelle – Bürkert resistApp.....	4
3.2. Materialangaben	4
4. Abmessungen	5
4.1. Muffenausführung.....	5
4.2. Flanschausführung nach DIN EN 1092-1	5
5. Leistungsbeschreibungen	6
5.1. Leistungsaufnahme.....	6
Standardausführung	6
Gasventil nach DIN EN 161 (variabler Code PO17).....	6
6. Bestellinformationen	6
6.1. Bürkert eShop - Bequem bestellt und schnell geliefert.....	6
6.2. Bürkert Produktfilter.....	7
6.3. Bestelltabelle.....	7
Messinggehäuse.....	7
Edelstahlgehäuse.....	8
Gasventil nach DIN EN 161 (variabler Code PO17).....	8
6.4. Bestelltabelle Zubehör	9
Gerätesteckdose Typ 2518, Steckerform A nach DIN EN 175301 - 803	9
Timer Typ 1087, Steckerform A nach DIN EN 175301 - 803	9

1. Allgemeine technische Daten

Produkteigenschaften	
Abmessungen	Detaillierte Informationen entnehmen Sie dem Kapitel „4. Abmessungen“ auf Seite 5.
Nennweite	
Standardausführung	DN12...DN50
mit Zulassung nach DIN EN 161	DN12...DN25
Materialien	
Gehäuse	Messing, Edelstahl 1.4581
Spule	Epoxid
Ventilinnenteile	Messing, Edelstahl
Dichtung	NBR, FKM, EPDM
Schaltfunktion	Detaillierte Informationen entnehmen Sie dem Kapitel „2. Schaltfunktionen“ auf Seite 4.
Thermische Isolationsklasse Spule	H
Leistungsdaten	
Schaltzeiten¹⁾	
DN12...DN25	Öffnen: 100...250 ms Schließen: 700...2000 ms
DN32...DN65	Öffnen: 100...250 ms Schließen: 700...2000 ms
DN12...DN25 mit Zulassung nach DIN EN 161	Öffnen: 120...150 ms Schließen: 130...250 ms
Druckangaben [bar]	Überdruck zum Atmosphärendruck
Elektrische Daten	
Spannung	024/50, 024/DC, 024/UC, 110/50, 230/50
Spannungstoleranz	± 10 %
Nennbetriebsart	Dauerbetrieb 100 % ED (Wenn nicht anders auf dem Typschild angegeben)
Mediendaten	
Betriebsmedium	
NBR	Neutrale Medien, Druckluft, Wasser, Hydrauliköl, Öle ohne Additive
FKM	Per-Lösungen, heiße Öle mit Additiven
EPDM	Öl- und fettfreie Medien, z. B. Heißwasser
NBR mit Zulassung nach DIN EN 161	Brenngase der 1. 2. und 3. Gasfamilie
Medientemperatur²⁾	
NBR	- 10 °C... + 80 °C
FKM	0 °C... + 120 °C
EPDM	-30 °C... + 120 °C
NBR mit Zulassung nach DIN EN 161	0 °C... + 80 °C
Prozess-/Leistungsanschluss & Kommunikation	
Elektrischer Anschluss	Gerätesteckdose nach DIN EN 175 301 - 803 Form A
Zulassung und Zertifikate	
Schutzart	IP65 mit Gerätesteckdose
mit Zulassung nach DIN EN 161 (optional)	
Umgebung und Installation	
Umgebungstemperatur	
Standardausführung	Max. +55 °C
mit Zulassung nach DIN EN 161	0 °C... +55 °C
Einbaulage	Beliebig, vorzugsweise Antrieb nach oben

1.) Messung mit Wasser am Ventilausgang 6 bar und +20 °C. Öffnen: Druckaufbau 0...90 %, Schließen: Druckabbau 100...10 %

2.) Max. Medientemperatur bei Ausführungen mit Hochleistungselektronik (Verschlüsselung .../UC) beträgt 90 °C.

2. Schaltungsfunktionen

Wirkungsweise	Beschreibung
	Typ: A, Magnetventil 2/2-Wege Servogesteuert In Ruhestellung geschlossen

3. Materialien

3.1. Beständigkeitstabelle – Bürkert resistApp

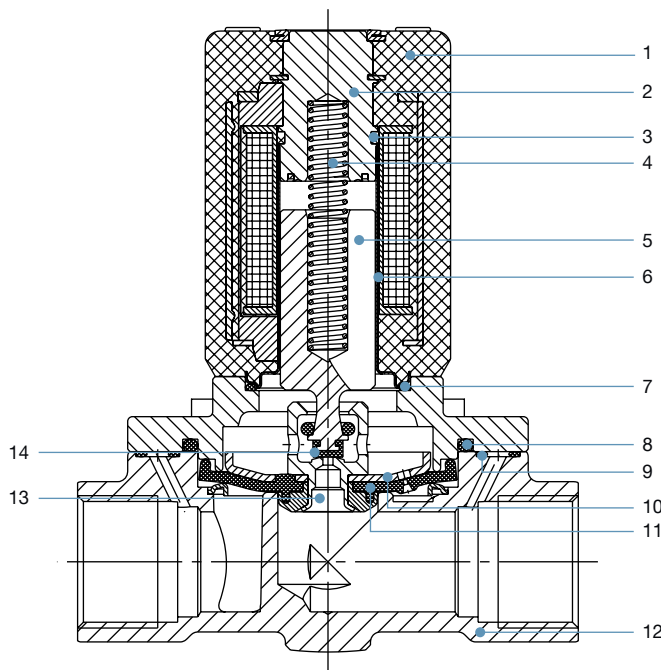


Bürkert resistApp – Beständigkeitstabelle

Sie möchten die Zuverlässigkeit und Langlebigkeit der Materialien in Ihrem individuellen Anwendungsfall sicherstellen? Verifizieren Sie Ihre Kombination aus Medien und Werkstoffen auf unserer Website oder in unserer resistApp.

[Jetzt chemische Beständigkeit prüfen](#)

3.2. Materialangaben



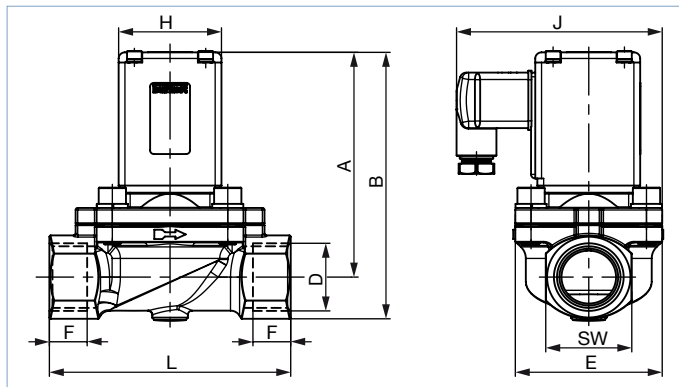
Nr.	Element	Material
1	Spule	Epoxid
2	Stopfen	1.4105, 1.4113 oder 1.4523 (optional)
3	Kurzschlussring (nur AC Ausführung)	Messingausführung: Kupfer Edelstahlausführung: Silber
4	Feder	1.4310
5	Magnetkern	1.4105 oder 1.4113
6	Führungsrohr	1.4303
7	O-Ring	NBR, FKM, EPDM
8	O-Ring	NBR, FKM, EPDM
9	O-Ring	NBR, FKM, EPDM
10	Membranteller	Messingausführung: CuZn37 Edelstahlausführung: 1.4401
11	Membran	NBR, FKM, EPDM
12	Gehäuse	Messing oder Edelstahl 1.4581
13	Vorsteuersitz	Messingausführung: MS Edelstahlausführung: 1.4401
14	Sitzdichtung	NBR, FKM, EPDM

4. Abmessungen

4.1. Muffenausführung

Hinweis:

- Angaben in mm
- Bei G-Gewinde gelten die Maße D1 und F1
- Bei NPT-Gewinde gelten die Maße D2 und F2

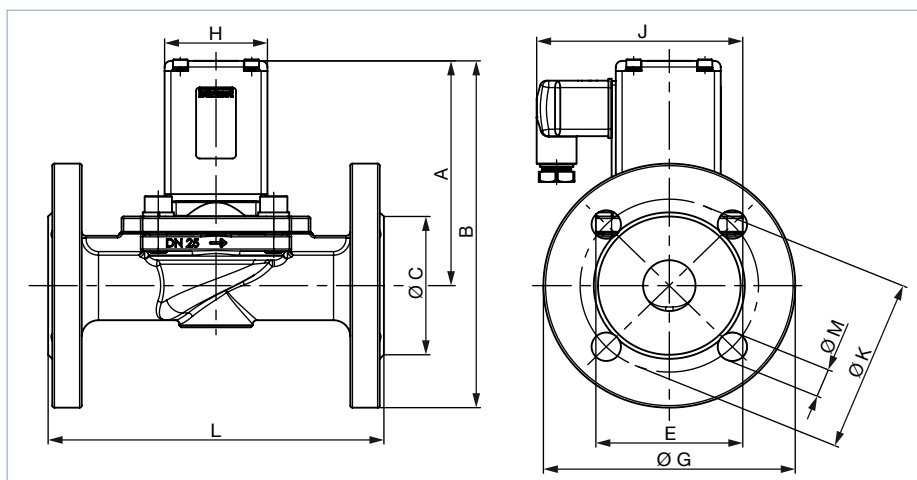


DN	A	B	G		NPT		E	L	SW	J	H
			D1	F1	D2	F2					
12	80	94	G 1/2	14	NPT 1/2	13,7	40	74,5	27	81	40
20	106	122	G 3/4	16	NPT 3/4	14	60	100	32	93	49
25	110,5	131	G 1	18	NPT 1	16,8	70	115	41	98	49
32	120	145	G 1 1/4	20	NPT 1 1/4	17,3	85	126	50	106	49
40	124	154	G 1 1/2	22	NPT 1 1/2	17,3	85	126	60	106	49
50	176	211	G 2	24	NPT 2	17,6	115	164	70	133	72
65	176	218,5	G 2 1/2	27	NPT 2 1/2	23,6	115	179	85	133	72

4.2. Flanschausführung nach DIN EN 1092 - 1

Hinweis:

- Flanschausführungen auf Anfrage
- Angaben in mm



DN	A	B	C	E	Ø G	L	M	K	J	H
25	110,5	170,5	68	70	120	160	14	85	98	49
32	120	190	78	85	140	180	18	100	106	49
40	126	201	88	85	150	200	18	110	106	49
50	176	258,5	102	115	165	230	18	125	133	72

5. Leistungsbeschreibungen

5.1. Leistungsaufnahme

Standardausführung

Nennweite [mm]	K _v -Wert Wasser P→A [m³/h]	Leitungs- anschluss A/B und P	Elektrische Leistungsaufnahme				Gewicht [kg]
			Anzug		Betrieb		
			AC [VA]	UC [W]	AC [VA/W]	UC [W]	
12	1,8	G ½	100	80	25/10	6	1,0
20	6,5	G ¾	120	100	32/16	9	1,4
25	10,0	G 1	120	100	32/16	9	1,8
32	16,0	G 1¼	120	100	32/16	9	2,7
40	16,0	G 1½	120	100	32/16	9	3,1
50	38,0	G 2	–	30	–	30	6,5

Gasventil nach DIN EN 161 (variabler Code PO17)

Nennweite [mm]	K _v -Wert Wasser P→A [m³/h]	Leitungs- anschluss A/B und P	Elektrische Leistungsaufnahme				Gewicht [kg]
			Anzug		Betrieb		
			AC [VA]	UC [W]	AC [VA/W]	UC [W]	
12	1,8	G ½	100 bis 120	80	25/10	6	1,0
20	6,5	G ¾		100	32/16	9	1,4
25	10,0	G 1		100	32/16	9	1,8

6. Bestellinformationen

6.1. Bürkert eShop - Bequem bestellt und schnell geliefert



Bürkert eShop – Bequem bestellt und schnell geliefert

Sie möchten Ihr gewünschtes Bürkert-Produkt oder Ersatzteil schnell finden und direkt bestellen? Unser Onlineshop ist rund um die Uhr für Sie erreichbar. Melden Sie sich gleich an und nutzen Sie die Vorteile.

[Jetzt online einkaufen](#)

6.2. Bürkert Produktfilter



Bürkert Produktfilter - Schnell zum passenden Produkt

Sie möchten anhand Ihrer technischen Anforderungen einfach und bequem selektieren? Nutzen Sie den Bürkert Produktfilter und finden Sie unseren passenden Artikel für Ihre Anwendung.

[Jetzt Produkte filtern](#)

6.3. Bestelltabelle

Messinggehäuse

Hinweis:

Alle Ventile mit Gerätesteckdose.

Wirkungsweise	Leitungsanschluss	Nennweite	K _v -Wert Wasser [m³/h]	Druckbereich [bar]	Gewicht [kg]	Artikel-Nr. pro Spannung/Frequenz [V/Hz]			
						024/50	024/UC/DC ^{1.)}	230/50	110/50
A, Magnetventil 2/2-Wege Servogesteuert In Ruhestellung geschlossen 	NBR Membran								
	G ½	12	1,8	0...16	0,7	043816	050294	044373	049500
	G ¾	20	6,5	0...16	1,4	058766	049518	045292	057127
	G 1	25	10,0	0...16	1,8	048171	053675	045293	053869
	G 1¼	32	16,0	0...12	2,6	085290	085291	052513	085292
	G 1½	40	16,0	0...12	3,0	085294	085295	085297	085296
	G 2	50	38,0	0...12	6,7	-	085299 ^{3.)}	085301 ^{2.)}	085300 ^{2.)}
	FKM Membran								
	G ½	12	1,8	0...16	0,7	048707	049229	042886	059240
	G ¾	20	6,5	0...16	1,4	053910	053674	049745	067973
	G 1	25	10,0	0...16	1,8	066270	066981	058627	067974
	G 1¼	32	16,0	0...12	2,6	120631	017457	087203	137478
	G 1½	40	16,0	0...12	3,0	228118	089619	087663	-
	G 2	50,0	38,0	0...12	6,7	-	120952 ^{3.)}	088551 ^{2.)}	-
	EPDM Membran								
	G ½	12	1,8	0...16	0,7	045931	049050	044816	049055
	G ¾	20	6,5	0...16	1,4	065033	058427	045290	069138
	G 1	25	10,0	0...16	1,8	054245	057155	045291	064887
	G 1¼	32	16,0	0...12	2,6	087204	072962	085259	076763
	G 1½	40	16,0	0...12	3,0	073290	079629	087732	-
	G 2	50	38,0	0...12	6,7	-	120104 ^{3.)}	077494 ^{2.)}	121308 ^{2.)}

1.) Die Spule für UC (Allstrom) hat eine interne Hochleistungselektronik. Bitte prüfen Sie, dass ausreichende Leistung vorhanden ist (siehe „5. Leistungsbeschreibungen“ auf Seite 6).

2.) Das Ventil wird mit einer Gerätesteckdose mit integriertem Gleichrichter geliefert.

3.) Nur DC

DTS 1000010824 DE Version: S Status: RL (released) | freigegeben | valide | printed: 15.12.2021

Edelstahlgehäuse

Hinweis:

Alle Ventile mit Gerätesteckdose.

Wirkungsweise	Leitungsanschluss	Nennweite	K _v -Wert Wasser [m³/h]	Druckbereich [bar]	Gewicht [kg]	Artikel-Nr. pro Spannung/Frequenz [V/Hz]			
						024/50	024/UC/ DC ¹⁾	230/50	110/50
A, Magnetventil 2/2-Wege Servogesteuert In Ruhestellung geschlossen 	NBR Membran								
	G ½	12	1,8	0...16	0,7	043659	053595	043654	052358
	G ¾	20	6,5	0...16	1,3	068338	018754	065121	-
	G 1	25	10,0	0...16	1,7	068510	061974	065414	067696
	FKM Membran								
	G ½	12	1,8	0...16	0,7	048708	049987	042888	058407
	G ¾	20	6,5	0...16	1,3	065362	066381	064701	066594
	G 1	25	10,0	0...16	1,7	018121	065542	066125	069477
	EPDM Membran								
	G ½	12	1,8	0...16	0,7	045765	048606	043553	049053
	G ¾	20	6,5	0...16	1,3	066460	059910	065025	025870
	G 1	25	10,0	0...16	1,7	059890	018348	059901	054044

Gasventil nach DIN EN 161 (variabler Code PO17)

Hinweis:

Alle Ventile mit Gerätesteckdose.

Wirkungsweise	Leitungsanschluss	Nennweite	K _v -Wert Wasser [m³/h]	Druckbereich [bar]	Gewicht [kg]	Artikel-Nr. pro Spannung/Frequenz [V/Hz]		
						024/UC	230/50	230/UC
A, Magnetventil 2/2-Wege Servogesteuert In Ruhestellung geschlossen 	NBR Membran							
	G ½	12	1,8	0...5	0,7	280855	266512	281001
	G ¾	20	6,5		1,4	280877	266513	280878
	G 1	25	10,0		1,8	280879	266515	280880

Weitere Versionen auf Anfrage	
Zulassung UL, UR	Spannung Weitere Spannungen auf Anfrage
Prozessanschluss Flanschanschluss nach DIN EN 1092 - 1 (DN25...DN50)	


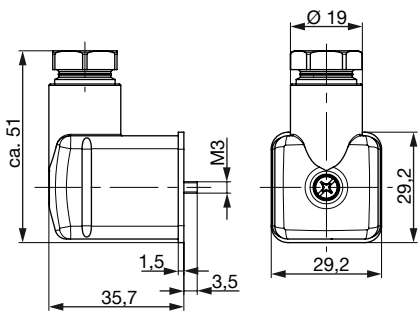
DTS 1000010824 DE Version: S Status: RL (released | freigegeben | valide) printed: 15.12.2021

6.4. Bestelltabelle Zubehör

Gerätesteckdose Typ 2518, Steckerform A nach DIN EN 175301 - 803

Hinweis:



Für weitere Varianten siehe Datenblatt **Typ 2518** ▶.

Gerätesteckdose	Abmessungen	Ausführung	Spannung	Artikel-Nr.
		Ohne Beschaltung (AC/DC)	0...250 V AC/DC	314802
		Mit LED (AC/DC)	12...24 V AC/DC	314812
		Mit LED und Varistor (AC/DC)	12...24 V AC/DC	314820
		Mit Gleichrichter, LED und Varistor	12...24 V AC/DC	314816

Timer Typ 1087, Steckerform A nach DIN EN 175301 - 803

Hinweis:

Für nähere Informationen zum Timer siehe Datenblatt **Typ 1087** ▶.

Zeitsteuerung	Zulassung	Produkt - Code	Spannungsbereich	Artikel-Nr.
Analog 	-	1087-A-BCH-UC - 28	10...30 V AC/DC	348828
	-	1087-A-BDK-UC - 28	24...240 V AC/DC	348829
	cURus	1087-A-BCH-UC - 28*PU01	10...30 V AC/DC	348906
	cURus	1087-A-BDK-UC - 28*PU01	24...240 V AC/DC	348907
Digital 	-	1087-A-BFW-UC - 29	10...48 V AC/DC	348830
	-	1087-A-BDX-UC - 29	110...240 V AC/DC	348831
	cURus	1087-A-BFW-UC - 29*PU01	10...48 V AC/DC	348908
	cURus	1087-A-BDX-UC - 29*PU01	110...240 V AC/DC	348909

Bürkert – Überall in Ihrer Nähe

Alle aktuellen
Adressen finden Sie auf
www.burkert.com

DTS 1000010824 DE Version: S Status: RL (released | freigegeben | validé) printed: 15.12.2021

