



Hubankerventil 2/2-Wege direktwirkend

- Gasventil mit DVGW Zulassung nach EN 161 Gr. A
- Kompakte Bauform, max. DN 12/500 mbar
- Gehäuse in Messing
- Schmutzsieb im Einlass

Im Datenblatt beschriebene Produktvarianten können eventuell von der Produktdarstellung und -beschreibung abweichen.

Typ-Beschreibung

Das direktwirkende Hubanker-Magnetventil Typ 285 ist im stromlosen Zustand durch Federkraft geschlossen. Beim Schalten wird der Kern mit der Dichtung gegen die Federkraft angezogen, und das Ventil öffnet. Im Einlass ist ein Sieb eingebaut. Das Ventil ist serienmäßig auch mit Haltebügel lieferbar. Typ 285 ist vorzugsweise zum Schalten brennbarer Gase geeignet.

Inhaltsverzeichnis

| | |
|---|----------|
| 1. Allgemeine technische Daten | 3 |
| 2. Schaltungsfunktionen | 3 |
| 3. Abmessungen | 4 |
| 4. Leistungsbeschreibungen | 4 |
| 4.1. Leistungsaufnahme..... | 4 |
| 5. Bestellinformationen | 5 |
| 5.1. Bürkert eShop - Bequem bestellt und schnell geliefert..... | 5 |
| 5.2. Bürkert Produktfilter..... | 5 |
| 5.3. Bestelltabelle..... | 5 |

DTS 1000010822 DE Version: K Status: RL (released | freigegeben | validé) printed: 15.09.2021

1. Allgemeine technische Daten

| Produkteigenschaften | |
|--|--|
| Abmessungen | Detaillierte Informationen entnehmen Sie dem Kapitel „3. Abmessungen“ auf Seite 4. |
| Werkstoff | |
| Dichtung | NBR, FKM |
| Gehäuse | Messing |
| Ventilinnenteile | Edelstahl 1.4105, 1.4571 |
| Nennweite | DN 6...DN 12 |
| Schaltfunktion | Detaillierte Informationen entnehmen Sie dem Kapitel „2. Schaltfunktionen“ auf Seite 3. |
| Besonderheit | Sieb im Einlaß |
| Leistungsdaten | |
| Nennbetriebsart | Dauerbetrieb 100 % ED |
| Schaltzeiten | ca. 1000/min |
| Elektrische Daten | |
| Betriebsspannung | 24 V DC, 220...230 V/50 Hz, 220...230/UC |
| Leistungsaufnahme | Detaillierte Informationen entnehmen Sie dem Kapitel „4.1. Leistungsaufnahme“ auf Seite 4. |
| Spannungstoleranz | ± 10 % |
| Mediendaten | |
| Mediumtemperatur | |
| NBR | 0 °C...+80 °C |
| FKM | 0 °C...+80 °C |
| Betriebsmedium | |
| NBR | Brennbare Medien wie Stadtgas, Ferngas, Flüssiggas, Azetylen, Wasserstoff |
| FKM | Wie NBR, jedoch mit aggressiven Bestandteilen, wie z. B. Aromaten, Schwefelwasserstoff u. ä. |
| Prozess-/Leitungsanschluss & Kommunikation | |
| Medienanschlüsse | Innengewinde Rp $\frac{1}{4}$ und Rp $\frac{1}{2}$ nach DIN EN 10226 - 1 |
| Elektrischer Anschluss | Gerätesteckdose für Kabel-Ø 7 mm (im Lieferumfang enthalten) |
| Zulassungen und Zertifikate | |
| Schutzart | IP65 mit Gerätesteckdose |
| DVGW zertifiziert | Gruppe 2, Klasse A |
| Prüfgrundlage | DIN EN 161 |
| Umgebung und Installation | |
| Einbaulage | Beliebig, vorzugsweise Antrieb nach oben |
| Installationshinweis | Befestigung mit Haltewinkel |
| Umgebungstemperatur | 0 °C...+60 °C |

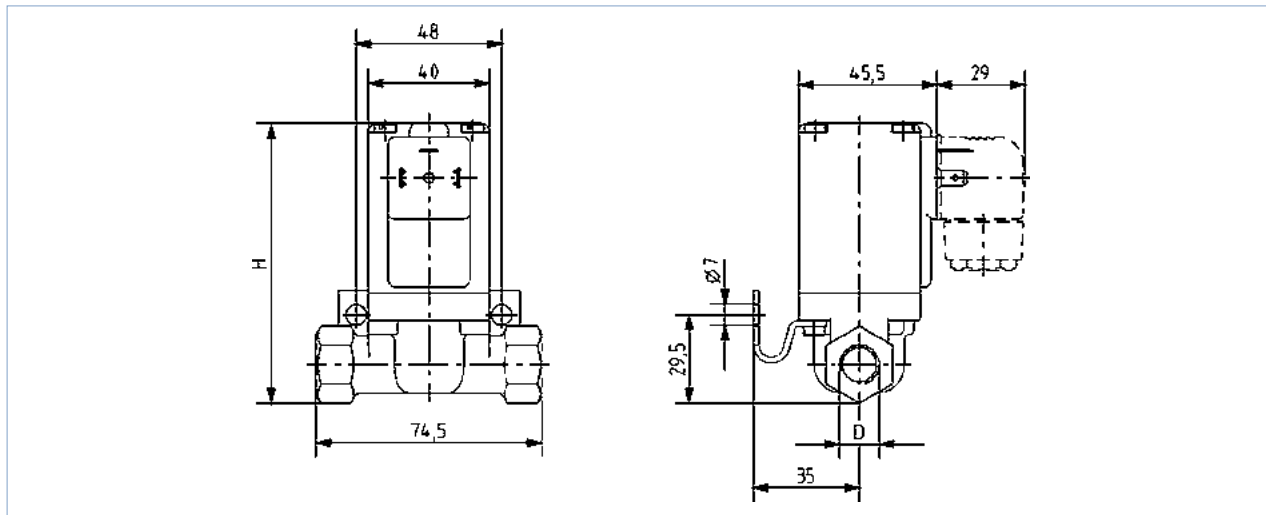
2. Schaltfunktionen

| Wirkungsweise | Beschreibung |
|---|--|
|  | Typ: A, Magnetventil 2/2-Wege Direktwirkend Stromlos geschlossen |

3. Abmessungen

Hinweis:

- Ventil mit Verschraubung
- Angaben in mm



| Leistungsanschluss | H |
|--------------------|------|
| Rp ¼ | 93 |
| Rp ½ | 95,5 |

4. Leistungsbeschreibungen

4.1. Leistungsaufnahme

| Nennweite [mm] | Leistungsanschluss nach DIN EN 10226-1 | K _v -Wert Wasser ^{1.)} [m³/h] | Druckbereich ^{2.)} | | Schaltzeiten ^{3.)} | | Leistungsaufnahme | | | Gewicht [kg] |
|-------------------|---|---|-----------------------------|----------------|-----------------------------|-------------------|-------------------|----------------------|-----------|-----------------|
| | | | AC [bar] | DC/UC [bar] | Öffnen [ms] | Schließen [ms] | Anzug AC [VA] | Betrieb AC [VA/W] | DC [W] | |
| 6 | Rp ¼, Rp ½ | 0,7 | 3,5 | 3,5 | 10...20 | 20...30 | 30...75 | 16/10 | 12 | 0,7 |
| 12 | Rp ½ | 1,8 | – | 0,2 | | | | | | 0,7 |
| 12 | Rp ½ | 1,8 | 0,5 | – | | | | | | 0,7 |

1.) Messung bei +20 °C, 1 bar^{2.)} Druck am Ventileingang und freiem Auslauf

2.) Überdruck zum Atmosphärendruck

3.) Schaltzeiten: Messung am Ventilausgang 6 bar und +20 °C. Öffnen: Druckaufbau 0...90 %, Schließen: Druckabbau 100...10 %

5. Bestellinformationen

5.1. Bürkert eShop - Bequem bestellt und schnell geliefert



Bürkert eShop – Bequem bestellt und schnell geliefert

Sie möchten Ihr gewünschtes Bürkert-Produkt oder Ersatzteil schnell finden und direkt bestellen? Unser Onlineshop ist rund um die Uhr für Sie erreichbar. Melden Sie sich gleich an und nutzen Sie die Vorteile.

[Jetzt online einkaufen](#)

5.2. Bürkert Produktfilter



Bürkert Produktfilter - Schnell zum passenden Produkt

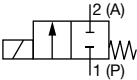
Sie möchten anhand Ihrer technischen Anforderungen einfach und bequem selektieren? Nutzen Sie den Bürkert Produktfilter und finden Sie unseren passenden Artikel für Ihre Anwendung.

[Jetzt Produkte filtern](#)

5.3. Bestelltabelle

Hinweis:

- Alle Ventile mit Messinggehäuse und mit Gerätesteckdose
- Haltewinkel im Lieferumfang enthalten (falls nicht anders vermerkt)
- Alle UC (AC/DC) mit integriertem Gleichrichter

| Wirkungsweise | Nennweite | Leitungsanschluss DIN EN 10226 - 1 | K _v -Wert Wasser [m ³ /h] | Luftleistung bei P _{max} [l/min] | Druckbereich [bar] | Bemerkung | Dichtwerkstoff | Spannung/Frequenz | Artikel-Nr. | |
|--|------------------|------------------------------------|---|---|--------------------|--------------------|--------------------|-------------------|-------------|--------|
| | [mm] | | | | | | | [V/Hz] | | |
| A, Magnetventil 2/2-Wege Direktwirkend Stromlos geschlossen  | 6,0 | Rp ¼ | 0,7 | 41 | 0...3,5 | – | NBR | 230/50 | 041910 | |
| | | | | | 0...3,5 | – | | 24/DC | 047782 | |
| | | | | | 0...3,5 | – | | 230/50 | 057044 | |
| | | | | | 0...3,5 | ohne Verschraubung | | 230/50 | 072896 | |
| | | | | | 0...3,5 | – | | 230/UC | 043765 | |
| | | | | | 0...3,5 | geräuschgedämpft | | 230/UC | 088689 | |
| | | | | | 0...3,5 | – | | FKM | 230/50 | 055012 |
| | | | | | 0...2,0 | – | | 230/UC | 047750 | |
| | 12,0 | Rp ½ | 1,8 | 33 | 33 | 0...0,2 | – | NBR | 24/DC | 023552 |
| | | | | | | 0...0,5 | – | | 230/50 | 043582 |
| | | | | | | 0...0,5 | ohne Verschraubung | | 230/50 | 043757 |
| | | | | | | 0...0,2 | – | | 230/UC | 020807 |
| | | | | | | 0...0,2 | geräuschgedämpft | | 230/UC | 021510 |
| | | | | | | 0...0,5 | – | | FKM | 230/50 |
| 0...0,2 | geräuschgedämpft | 230/UC | 057691 | | | | | | | |

Bürkert – Überall in Ihrer Nähe

Alle aktuellen
Adressen finden Sie auf
www.burkert.com

DTS 1000010822 DE Version: K.Status: RL (released | freigegeben | validé) printed: 15.09.2021

