



Hubankerventil 2/2 Wege direktwirkend

- Gasventil mit DVGW Zulassung nach EN 161 Gr. A
- Kompakte Bauform, max. DN12/500 mbar
- Gehäuse in Messing
- Schmutzsieb im Einlass

Im Datenblatt beschriebene Produktvarianten können eventuell von der Produktdarstellung und -beschreibung abweichen.

Typ-Beschreibung

Das direktwirkende Hubanker-Magnetventil Typ 285 ist im stromlosen Zustand durch Federkraft geschlossen. Beim Schalten wird der Kern mit der Dichtung gegen die Federkraft angezogen, und das Ventil öffnet. Im Einlass ist ein Sieb eingebaut. Das Ventil ist serienmäßig auch mit Haltebügel lieferbar. Typ 285 ist vorzugsweise zum Schalten brennbarer Gase geeignet.

Inhaltsverzeichnis

1. Allgemeine technische Daten	3
2. Schaltungsfunktionen	3
3. Abmessungen	4
4. Leistungsbeschreibungen	4
4.1. Leistungsaufnahme.....	4
5. Bestellinformationen	5
5.1. Bürkert eShop - Bequem bestellt und schnell geliefert.....	5
5.2. Bürkert Produktfilter.....	5
5.3. Bestelltabelle.....	5

DTS 1000010822 DE Version: | Status: RL (released | freigegeben | validé) printed: 16.07.2020

1. Allgemeine technische Daten

Produkteigenschaften	
Abmessungen	Detaillierte Informationen entnehmen Sie dem Kapitel „3. Abmessungen“ auf Seite 4.
Werkstoff	
Dichtung	NBR, FKM
Gehäuse	Messing
Ventilinnenteile	Edelstahl 1.4105, 1.4571
Nennweite	DN6...DN12
Schaltfunktion	Detaillierte Informationen entnehmen Sie dem Kapitel „2. Schaltfunktionen“ auf Seite 3.
Besonderheit	Sieb im Einlaß
Leistungsdaten	
Nennbetriebsart	Dauerbetrieb 100 % ED
Schaltzeiten	ca. 1000/min
Elektrische Daten	
Betriebsspannung	24 V DC, 220...230 V/50 Hz, 220...230/UC
Leistungsaufnahme	Detaillierte Informationen entnehmen Sie dem Kapitel „4.1. Leistungsaufnahme“ auf Seite 4.
Spannungstoleranz	± 10 %
Mediendaten	
Mediumtemperatur	
NBR	0 °C... +80 °C
FKM	0 °C... +80 °C
Betriebsmedium	
NBR	Brennbare Medien wie Stadtgas, Ferngas, Flüssiggas, Azetylen, Wasserstoff
FKM	Wie NBR, jedoch mit aggressiven Bestandteilen, wie z. B. Aromaten, Schwefelwasserstoff u. ä.
Prozess-/Leitungsanschluss & Kommunikation	
Medienanschlüsse	Gewinde R ¼ und R ½ nach DIN 2999
Elektrischer Anschluss	Gerätesteckdose für Kabel-Ø 7 mm (im Lieferumfang enthalten)
Zulassungen und Zertifikate	
Schutzart	IP65 mit Gerätesteckdose
DVGW zertifiziert	Gruppe 2, Klasse A
Prüfgrundlage	DIN EN 161
Umgebung und Installation	
Einbaulage	Beliebig, vorzugsweise Antrieb nach oben
Installationshinweis	Befestigung mit Haltewinkel
Umgebungstemperatur	0 °C... +60 °C

2. Schaltfunktionen

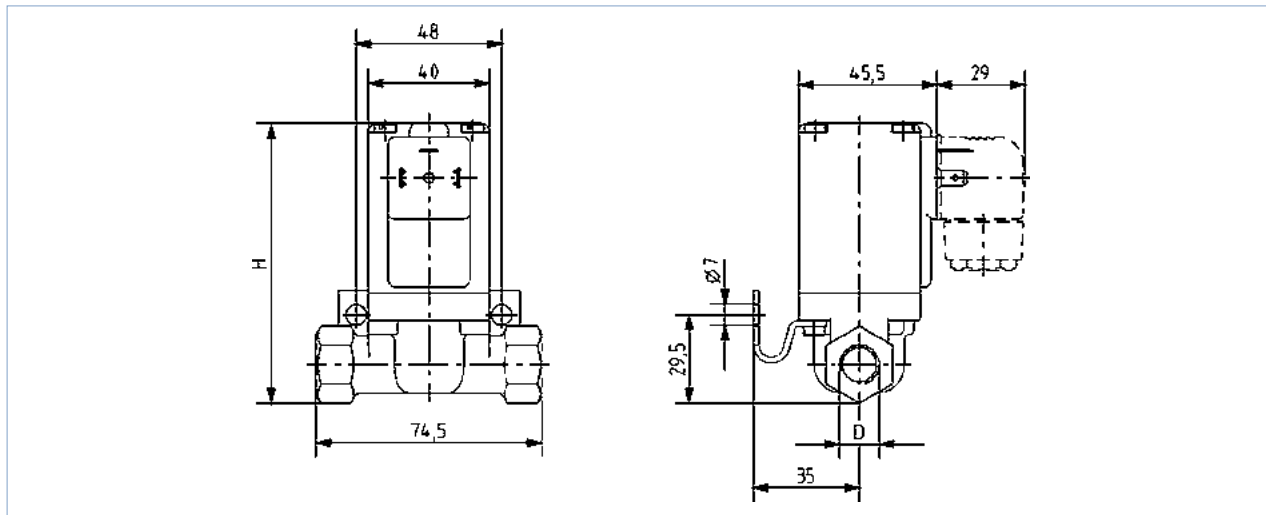
Wirkungsweise	Beschreibung
	Typ: A, Ventil 2/2-Wege Fremdluftbetätigt In Ruhestellung geschlossen

DTS 1000010822 DE Version: RL (released | freigegeben | valide) printed: 16.07.2020

3. Abmessungen

Hinweis:

- Ventil mit Verschraubung
- Angaben in mm



Leistungsanschluss	H
R ¼	93
R ½	95,5

4. Leistungsbeschreibungen

4.1. Leistungsaufnahme

Nennweite [mm]	Leistungsanschluss nach 2999	K _v -Wert Wasser ^{1.)} [m³/h]	Druckbereich ^{2.)}		Schaltzeiten ^{3.)}		Leistungsaufnahme			Gewicht [kg]
			AC [bar]	DC/UC [bar]	Öffnen [ms]	Schließen [ms]	Anzug AC [VA]	Betrieb AC [VA/W]	DC [W]	
6	R ¼, R ½	0,7	3,5	3,5	10...20	20...30	30...75	16/10	12	0,7
12	R ½	1,8	-	0,2						0,7
12	R ½	1,8	0,5	-						0,7

1.) Messung bei +20 °C, 1 bar^{2.)} Druck am Ventileingang und freiem Auslauf

2.) Überdruck zum Atmosphärendruck

3.) Schaltzeiten: Messung am Ventilausgang 6 bar und +20 °C. Öffnen: Druckaufbau 0...90 %, Schließen: Druckabbau 100...10 %

DTS 1000010822 DE Version: | Status: RL (released | freigegeben | validé) printed: 16.07.2020

5. Bestellinformationen

5.1. Bürkert eShop - Bequem bestellt und schnell geliefert



Bürkert eShop – Bequem bestellt und schnell geliefert

Sie möchten Ihr gewünschtes Bürkert-Produkt oder Ersatzteil schnell finden und direkt bestellen? Unser Onlineshop ist rund um die Uhr für Sie erreichbar. Melden Sie sich gleich an und nutzen Sie die Vorteile.

[Jetzt online einkaufen](#)

5.2. Bürkert Produktfilter



Bürkert Produktfilter - Schnell zum passenden Produkt

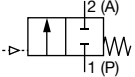
Sie möchten anhand Ihrer technischen Anforderungen einfach und bequem selektieren? Nutzen Sie den Bürkert Produktfilter und finden Sie unseren passenden Artikel für Ihre Anwendung.

[Jetzt Produkte filtern](#)

5.3. Bestelltabelle

Hinweis:

- Alle Ventile mit Messinggehäuse und mit Gerätesteckdose
- Haltewinkel im Lieferumfang enthalten (falls nicht anders vermerkt)
- Alle Allstrom mit integriertem Gleichrichter

Wirkungsweise	Nennweite	Leitungsanschluss DIN 2999	K _v -Wert Wasser [m ³ /h]	Luftleistung bei P _{max} [l/min]	Druckbereich [bar]	Bemerkung	Dichtwerkstoff	Spannung/ Frequenz	Artikel-Nr.	
	[mm]							[V/Hz]		
A, Ventil 2/2-Wege Fremdluftbetätigt In Ruhestellung geschlossen 	6,0	R ¼	0,7	41	0...3,5	–	NBR	230/50	041910	
					0...3,5	–		24/DC	047782	
					0...3,5	–		230/50	057044	
					0...3,5	ohne Verschraubung		230/50	072896	
					0...3,5	–		230/UC	043765	
					0...3,5	geräuschgedämpft		230/UC	088689	
					0...3,5	–		FKM	230/50	055012
					0...2,0	–		230/UC	047750	
	12,0	R ½	1,8	33	33	0...0,2	–	NBR	24/DC	023552
						0...0,5	–		230/50	043582
						0...0,5	ohne Verschraubung		230/50	043757
						0...0,2	–		230/UC	020807
						0...0,2	geräuschgedämpft		230/UC	021510
						0...0,5	–		FKM	230/50
0...0,2	geräuschgedämpft	230/UC	057691							

Bürkert – Überall in Ihrer Nähe

Alle aktuellen
Adressen finden Sie auf
www.burkert.com

DTS 1000010822 DE Version: | Status: RL (released | freigegeben | validé) printed: 16.07.2020

