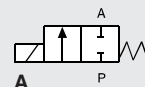


2/2-Wege-Magnetventil

Direktwirkend; 0 bis 22 bar; DN 3 bis 12 mm; G 1/4 bis G 1/2

TECHNISCHE DATEN

Gehäusewerkstoffe	Messing (Gehäuse C mit eingepreßtem VA-Sitz 1.4112) oder Edelstahl 1.4581	Medientemperatur	bei NBR -10 bis +90 °C bei FPM -10 bis +130 °C bei EPDM -40 bis +130 °C bei Stahl/EPDM -40 bis +180 °C bei Stahl/FPM -10 bis +180 °C
Dichtwerkstoffe	NBR, EPDM, FPM, Stahl/EPDM, Stahl/FPM	Umgebungstemp.	max. +55 °C
Medien		Betriebsspannung	24 V DC 24/110/230 V/50 Hz 230/50-60 Hz und 240 V/50 Hz
bei NBR	neutrale Medien, z. B. Druckluft, Stadtgas, Ferngas, Wasser, Hydrauliköl, Öle und Fette ohne Additive	Spannungstoleranz	±10%
bei EPDM	öl- und fettfreie Medien, z. B. Heißwasser, alkalische Wasch- und Bleichlaugen	Schalzhäufigkeit	ca. 1000/min
bei FPM	Sauerstoff, Heißluft, heiße Öle, Öle mit Additiven, Per-Lösungen	Nennbetriebsart	Dauerbetrieb, ED 100%
bei Stahl/EPDM	öl- und fettfreie Medien, z. B. Heißwasser, Dampf	Elektr. Anschluß	Gerätesteckdose für Kabel-Ø 7 mm (im Lieferumfang)
bei Stahl/FPM	heiße Öle, Kohlenwasserstoffe, Aromate	Schutzart	IP 65 mit Gerätesteckdose
alle Werkstoffe	technisches Vakuum	Einbaulage	beliebig, vorzugsweise Antrieb nach oben
Viskosität	max. 21 mm ² /s	Schaltzeiten [ms]	Messung am Ventilausgang bei 6 bar und +20 °C Öffnen Druckaufbau 0 bis 90% Schließen Druckabbau 100 bis 10%
Durchfluß: Kv-Wert Wasser [m³/h]	Messung bei +20 °C, 1 bar Druck am Ventileingang und freiem Auslauf		
Druckangaben [bar]	Überdruck zum Atmosphärendruck		



WIRKUNGSWEISE

A 2/2-Wege-Ventil, direktwirkend, stromlos geschlossen

BESCHREIBUNG

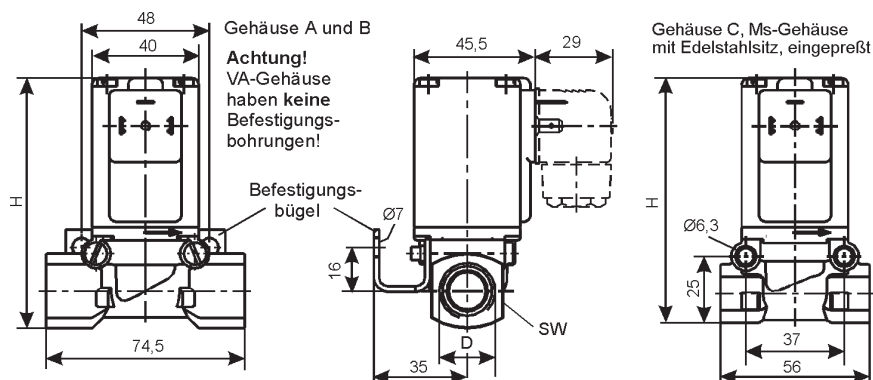
Das direktwirkende Hubanker-Magnetventil Typ 0256 ist vielseitig einsetzbar. Im stromlosen Zustand ist das Ventil durch Federkraft geschlossen. Beim Schalten wird der Kern gegen eine Feder angezogen; das Ventil öffnet. Das Ventil ist vorzugsweise zum Sperren, Dosieren, Füllen und Belüften für vielseitige Einsatzzwecke mit neutralen Medien geeignet.

DTS 1000010772 DE Version: D Status: RL (released | freigegeben | valide) printed: 10.02.2020

Nennweite [mm]	Leitungsanschluß	Kv-Wert Wasser [m³/h]	Druckbereich bei AC		Druckbereich bei DC für Flüssigkeiten und Gase [bar]	Masse [kg]
			für Flüssigkeiten [bar]	für Gase [bar]		
3	G 1/4	0,25	0 - 22	0 - 22	0 - 10	0,6
4	G 1/4, G 3/8	0,50	0 - 12	0 - 16	0 - 6	0,6
5	G 1/4, G 3/8, G 1/2	0,65	0 - 6	0 - 12	0 - 2,5	0,6
6	G 1/4, G 3/8, G 1/2	0,80	0 - 4	0 - 8	0 - 2	0,6
8	G 3/8	0,90	0 - 1,5	0 - 2,5	0 - 0,5	0,6
10	G 3/8, G 1/2	1,50	0 - 1	0 - 1,5	0 - 0,4	0,6
12	G 1/2	1,80	0 - 0,5	0 - 1	0 - 0,1	0,6

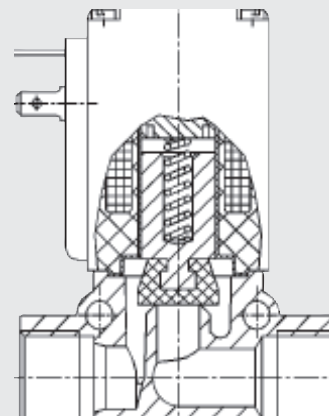
DN [mm]	Leistungsaufnahme			Schaltzeiten			
	Anzug		Betrieb	Öffnen [ms]		Schließen [ms]	
	AC	DC		AC	DC	AC	DC
3 bis 12	35 - 40 VA	16 VA/10 W	ca. 12 W	10 - 20	20 - 80	20 - 30	20 - 30

ABMESSUNGEN [mm]



Der am Gehäuse A und B dargestellte Befestigungsbügel ist nur für Messinggehäuse geeignet; er gehört nicht zum Lieferumfang (siehe Zubehör). Befestigungsbügel für VA-Gehäuse auf Anfrage.

Gehäuse	Gehäusewerkstoff	Anschluß D	H	SW
A	Messing/Edelstahl; VA-Gehäuse ohne Befestigungsbohrungen	G 1/2	95,5	27
B	Messing, Gehäuse mit Befestigungsbohrungen	G 1/4, G 3/8	93	22
B	Edelstahl, Gehäuse ohne Befestigungsbohrungen	G 1/4	93	22
C	Messing, Gehäuse mit Befestigungsbohrungen	G 1/4, G 3/8	92	22



BESTELL-TABELLE VENTILE (Weitere Ausführungen auf Anfrage)

Ventile mit **Messinggehäuse A, B, C**; DN 3,0 bis 8,0; mit Geräter Steckdose, **ohne** Befestigungsbügel (siehe Zubehör); (Gehäuse C mit eingepreßtem Edelstahlsitz 1.4112),

Wirkungs- weise	Nennweite [mm]	Leitungs- anschluß	Kv-Wert Wasser [m³/h]	Druckbereich		Gehäuse (siehe Maß- zeichnung)	Dicht- werkstoff	Spannung/ Frequenz [V/Hz]	Bestell-Nr.			
				für Gase [bar]	für Flüssigkeiten [bar]							
A	3,0	G 1/4	0,25	0 - 10	0 - 10	C	NBR	024/DC	145 725			
				0 - 22	0 - 22			230/50	145 803			
	4,0	G 1/4	0,5	0 - 6	0 - 6	C	Stahl	024/DC	145 745			
				0 - 16	0 - 12			B	FPM	230/50	145 738	
				0 - 16	0 - 12	C	NBR		024/50	145 729		
				0 - 6	0 - 6			C	NBR	024/DC	145 727	
				0 - 16	0 - 12	C	NBR			024/50	145 728	
				0 - 16	0 - 12			C	NBR	110/50	145 730	
				0 - 16	0 - 12	C	NBR			240/50	145 732	
				0 - 13	0 - 10			C	NBR	230/50-60	121 566	
				0 - 16	0 - 12	C	NBR			230/50	145 731	
				4,0	G 3/8			0,5	0 - 16	0 - 12	C	EPDM
						0 - 6	0 - 6		C	FPM		
						0 - 16	0 - 12				C	FPM
						0 - 13	0 - 10		C	FPM		
						0 - 6	0 - 6				C	Stahl
	0 - 6	0 - 6	C			Stahl	024/DC		145 746			
	0 - 13	0 - 10					C		Stahl	230/50-60	145 744	
	0 - 6	0 - 6	C			NBR				024/DC	145 733	
	0 - 16	0 - 12					C		NBR	024/50	145 734	
	0 - 16	0 - 12	C			NBR				110/50	145 735	
	0 - 16	0 - 12					C		NBR	230/50	145 736	
	0 - 16	0 - 12	C			NBR				240/50	145 737	
	5,0	G 1/4					0,65		0 - 2,5	0 - 2,5	C	NBR
			0 - 12			0 - 6			C	NBR		
			0 - 12	0 - 6	C	NBR		110/50			145 749	
			0 - 12	0 - 6				C	NBR	230/50	145 750	
			0 - 12	0 - 6	C	NBR				240/50	145 751	
			G 3/8	0,65				0 - 12	0 - 6	C	Stahl	230/50
					0 - 2,5	0 - 2,5		C	NBR			024/DC
					0 - 12	0 - 6				C	NBR	024/50
		0 - 12			0 - 6	C	NBR	110/50	145 754			
		0 - 12			0 - 6			C	NBR	230/50	145 755	
		0 - 12			0 - 6	C	NBR			240/50	145 756	
		6,0	G 1/4	0,8	0 - 2			0 - 2	B	NBR	024/DC	145 760
					0 - 8	0 - 4	B	NBR			230/50	145 763
					0 - 8	0 - 4			C	FPM	024/50	145 774
	0 - 8				0 - 4	C	FPM	024/50			145 761	
	0 - 2				0 - 2			C	NBR	024/DC	145 759	
	0 - 8				0 - 4	C	NBR			110/50	145 762	
	0 - 8				0 - 4			C	NBR	230/50	145 764	
	0 - 8				0 - 4	C	NBR			240/50	145 765	
G 3/8	0,8		0 - 8	0 - 4	C			EPDM	230/50	145 758		
			0 - 8	0 - 4		C	FPM		024/50	145 775		
			0 - 8	0 - 4	B			FPM	230/50	145 804		
			0 - 2	0 - 2		C	NBR		024/DC	145 766		
			0 - 8	0 - 4	C			NBR	024/50	145 767		
			0 - 8	0 - 4		C	NBR		110/50	145 768		
0 - 8	0 - 4	C	NBR	240/50	145 770							
0 - 8	0 - 4			C	NBR	230/50	145 769					
G 1/2	0,8	0 - 2	0 - 2			A	FPM	024/DC	145 776			
		0 - 2	0 - 2	A	NBR			024/DC	145 771			
		0 - 8	0 - 4			A	NBR	240/50	145 773			
		0 - 8	0 - 4	A	NBR			230/50	145 772			
8,0	G 3/8	0,9	0 - 2,5			0 - 1,5	C	EPDM	230/50	145 777		
			0 - 2,5	0 - 1,5	C	FPM			230/50	145 783		
			0 - 0,5	0 - 0,5			C	NBR	024/DC	145 778		
			0 - 2,5	0 - 1,5	C	NBR			024/50	145 779		
			0 - 2,5	0 - 1,5			C	NBR	110/50	145 780		
			0 - 2,5	0 - 1,5	C	NBR			240/50	145 782		
			0 - 2,5	0 - 1,5			C	NBR	230/50	145 781		

■ Ausführungen mit Hochleistungsspulen auf Anfrage.

Hinweis: Auf den Typschildern stehen die Druckwerte für Flüssigkeiten.

2/2-Wege-Magnetventil

Direktwirkend; 0 bis 22 bar; DN 3 bis 12 mm; G 1/4 bis G 1/2

Typ 0256

Ventile mit **Messinggehäuse A und B**; DN 10,0 und 12,0; mit Gerüststeckdose, ohne Befestigungsbügel (siehe Zubehör)

Wirkungsweise	Nennweite [mm]	Leitungsanschluß	Kv-Wert Wasser [m³/h]	Druckbereich		Gehäuse siehe Zeichnung	Dichtwerkstoff	Spannung/Frequenz [V/Hz]	Bestell-Nr.		
				für Gase [bar]	für Flüssigkeiten [bar]						
A	10,0	G 3/8	1,5	0 - 0,4	0 - 0,4	B	NBR	024/DC	145 784		
				0 - 1,5	0 - 1			024/50	145 805		
				0 - 1,5	0 - 1			240/50	145 787		
				0 - 1,5	0 - 1			230/50	145 786		
				0 - 1,5	0 - 1			230/60	145 785		
				0 - 0,4	0 - 0,4			A	FPM	024/DC	145 806
				0 - 1,5	0 - 1					024/50	145 792
	12,0	G 1/2	1,5	0 - 0,4	0 - 0,4	A	NBR	024/DC	145 788		
				0 - 1,5	0 - 1			024/50	145 789		
				0 - 1,5	0 - 1			110/50	145 790		
				0 - 1,5	0 - 1			240/50	145 791		
				0 - 1,5	0 - 1			230/50	120 133		
				0 - 1	0 - 0,5			A	EPDM	230/50	145 794
				0 - 1	0 - 0,5					FPM	230/50
12,0	G 1/2	1,8	0 - 0,1	0 - 0,1	A	NBR	024/DC	145 796			
			0 - 1	0 - 0,5			024/50	145 797			
			0 - 1	0 - 0,5			110/50	145 798			
			0 - 1	0 - 0,5			230/50	145 799			
			0 - 1	0 - 0,5			240/50	145 800			

■ Ausführungen mit Hochleistungsspulen auf Anfrage.

Hinweis: Auf den Typschildern stehen die Druckwerte für Flüssigkeiten.

Alle Ventile mit **Edelstahlgehäuse** (1.4581) **A und B**; DN 4,0 /10,0 und 12,0; mit Gerüststeckdose, ohne Befestigungsbügel (siehe Zubehör)

Wirkungsweise	Nennweite [mm]	Leitungsanschluß	Kv-Wert Wasser [m³/h]	Druckbereich		Gehäuse (siehe Maßzeichnung)	Dichtwerkstoff	Spannung/Frequenz [V/Hz]	Bestell-Nr.
				für Gase [bar]	für Flüssigkeiten [bar]				
A	4,0	G 1/4	0,5	0 - 6	0 - 6	B	EPDM	024/DC	022 688
				0 - 6	0 - 6			FPM	024/DC
	10,0	G 1/2	1,5	0 - 1,5	0 - 1	A	FPM	024/50	145 793
	12,0	G 1/2	1,8	0 - 0,1	0 - 0,1	A	EPDM	024/DC	145 795
				0 - 1	0 - 0,5		FPM	230/50	145 802

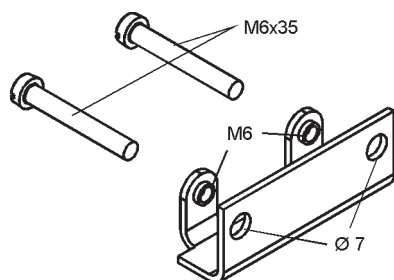
■ Ausführungen mit Hochleistungsspulen auf Anfrage.

Hinweis: Auf den Typschildern stehen die Druckwerte für Flüssigkeiten.

ZUBEHÖR

Ausführung	Bemerkung	Bestell-Nr.
Befestigungsset für Messinggehäuse	bestehend aus 1 Bügel und 2 Schrauben	151 287
Befestigungsset für Edelstahlgehäuse	VA-Gehäuse haben keine Befestigungsbohrungen	auf Anfrage

BEFESTIGUNGSSET



Befestigungsset
- 2 Zylinderschrauben M6x35
- 1 Befestigungsbügel

Ventilmontage mit Befestigungsset
siehe Maßzeichnung Ventil

37 mm Abstand zwischen M6-Gewindebohrungen
48 mm Abstand zwischen Ø7-Bohrungen

