



Direktwirkendes 2/2 Wege Magnetventil

- Blockverschraubtes Spulensystem
- Bis Nennweite DN 12
- Gehäuse in Messing und Edelstahl
- Vielfältige Anwendungsmöglichkeiten



Im Datenblatt beschriebene Produktvarianten können eventuell von der Produktdarstellung und -beschreibung abweichen.

Kombinierbar mit



Typ-Beschreibung

Das direktwirkende Hubanker-Magnetventil Typ 0256 ist vielseitig einsetzbar. Im stromlosen Zustand ist das Ventil durch Federkraft geschlossen. Beim Schalten wird der Kern gegen eine Feder angezogen; das Ventil öffnet. Das Ventil ist vorzugsweise zum Sperren, Dosieren, Füllen und Belüften für vielseitige Einsatzzwecke mit neutralen Medien geeignet.

Inhaltsverzeichnis

1. Allgemeine technische Daten	3
2. Schaltungsfunktionen	4
3. Materialien	4
3.1. Beständigkeitstabelle – Bürkert resistApp.....	4
3.2. Materialangaben	4
4. Abmessungen	5
5. Bestellinformationen	6
5.1. Bürkert eShop - Bequem bestellt und schnell geliefert.....	6
5.2. Bürkert Produktfilter.....	6
5.3. Bestelltabelle.....	7
Messinggehäuse AF12 - 56 mm	7
Messinggehäuse 74 mm.....	8
Edelstahlgehäuse 74 mm	8
5.4. Bestelltabelle Zubehör.....	9
Befestigungsset Messinggehäuse.....	9
Befestigungsset Edelstahlgehäuse.....	9
Gerätesteckdose Typ 2518, Steckerform A nach DIN EN 175301 - 803	10
Timer Typ 1087, Steckerform A nach DIN EN 175301 - 803	10

1. Allgemeine technische Daten

Produkteigenschaften	
Abmessungen	Detaillierte Informationen entnehmen Sie dem Kapitel „4. Abmessungen“ auf Seite 5.
Werkstoff	
Dichtung	NBR, FKM, andere auf Anfrage
Gehäuse	Messing (Gehäuse C mit eingepresstem VA-Sitz 1.4112, ausser bei NBR-Ausführung) oder Edelstahl 1.4581
Druckangaben	Überdruck zum Atmosphärendruck
Leistungsdaten	
K _v -Wert Wasser	Messung bei +20 °C, 1 bar Druck am Ventileingang und freiem Auslauf
Schaltzeiten¹⁾	
Öffnen	Druckaufbau 0 bis 90 %
Schließen	Druckabbau 100 bis 10 %
Elektrische Daten	
Spannungstoleranz	± 10 %
Einschaltdauer	Dauerbetrieb, ED 100 %
Mediendaten	
Mediumstemperatur	
NBR (EPDM auf Anfrage)	- 10 °C...+ 80 °C
FKM	- 10 °C...+ 130 °C
Viskosität (max.)	Max. 21 mm ² /s
Betriebsmedium	
NBR	Neutrale Medien, Druckluft, Wasser, Öl
FKM	Heissluft, heisse Öle, Öle mit Additiven
Alle Werkstoffe	Technisches Vakuum
Prozess-/Leistungsanschluss & Kommunikation	
Elektrischer Anschluss	Gerätesteckdose für Ø 7 mm-Kabel (im Lieferumfang) ²⁾
Umgebung und Installation	
Schutzart	IP65 mit Gerätesteckdose
Einbaulage	Beliebig, vorzugsweise Antrieb nach oben
Umgebungstemperatur	Max. + 55 °C

1.) Gemessen mit Wasser am Ventilausgang bei 6 bar und +20 °C

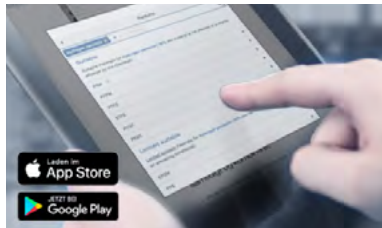
2.) Gerätesteckdose Typ 2518 (im Lieferumfang enthalten) nach DIN EN 175 301 - 803, Form A

2. Schaltungsfunktionen

Wirkungsweise	Beschreibung
	Typ: A, Magnetventil 2/2-Wege Direktwirkend Stromlos geschlossen

3. Materialien

3.1. Beständigkeitstabelle – Bürkert resistApp

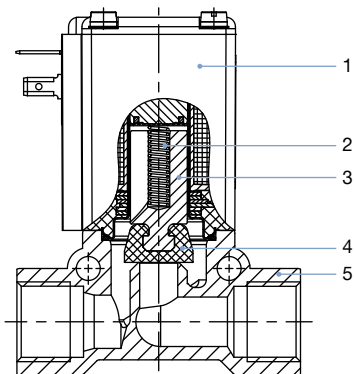


Bürkert resistApp – Beständigkeitstabelle

Sie möchten die Zuverlässigkeit und Langlebigkeit der Materialien in Ihrem individuellen Anwendungsfall sicherstellen? Verifizieren Sie Ihre Kombination aus Medien und Werkstoffen auf unserer Website oder in unserer resistApp.

[Jetzt chemische Beständigkeit prüfen](#)

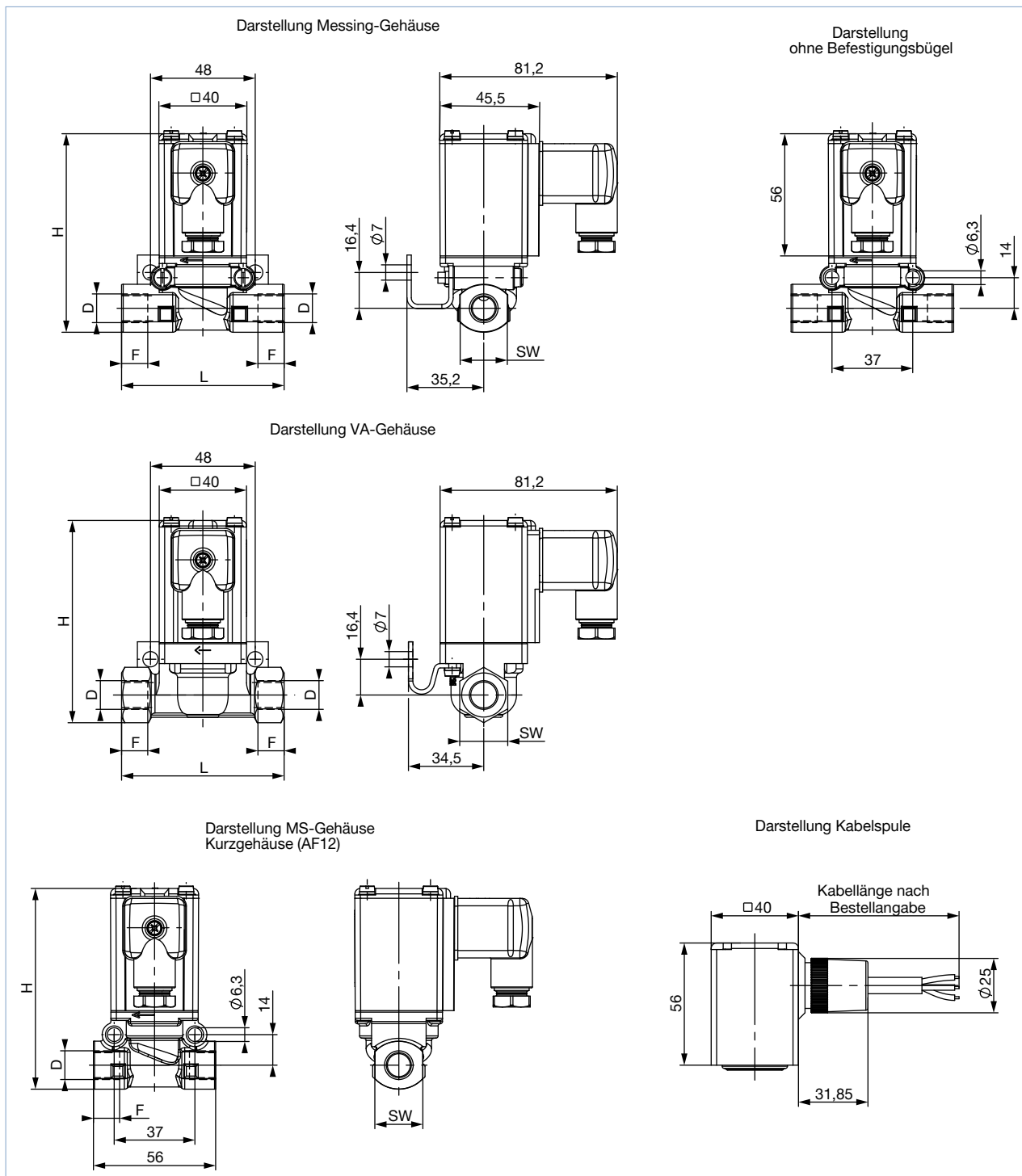
3.2. Materialangaben



Nr.	Element	Material
1	Spule	Epoxid
2	Feder	Edelstahl 1.4110
3	Kern	Edelstahl 1.4105
4	Dichtung	NBR/FKM (EPDM auf Anfrage)
5	Gehäuse	Messing, Edelstahl 1.4581

4. Abmessungen

Hinweis:
Angaben in mm



Gehäusewerkstoff	Anschluss D	F [mm]	H [mm]	L [mm]	SW [mm]
Messing	G ¼	12	91	74,5	22
Messing	G ⅜	12	91	74,5	22
Messing	G ½	14	94	74,5	27

Gehäusewerkstoff	Anschluss D	F [mm]	H [mm]	L [mm]	SW [mm]
Edelstahl	G ¼	12	92	74,5	22
Edelstahl	G ½	14	95,6	74,5	27
Messing	G ¼	12	92	56	22
Messing	G ½	12	92	56	22

5. Bestellinformationen

5.1. Bürkert eShop - Bequem bestellt und schnell geliefert



Bürkert eShop – Bequem bestellt und schnell geliefert

Sie möchten Ihr gewünschtes Bürkert-Produkt oder Ersatzteil schnell finden und direkt bestellen? Unser Onlineshop ist rund um die Uhr für Sie erreichbar. Melden Sie sich gleich an und nutzen Sie die Vorteile.

[Jetzt online einkaufen](#)

5.2. Bürkert Produktfilter



Bürkert Produktfilter - Schnell zum passenden Produkt

Sie möchten anhand Ihrer technischen Anforderungen einfach und bequem selektieren? Nutzen Sie den Bürkert Produktfilter und finden Sie unseren passenden Artikel für Ihre Anwendung.

[Jetzt Produkte filtern](#)

5.3. Bestelltabelle

Hinweis:

- Eine Gerätesteckdose ist im Lieferumfang enthalten.
- Der Befestigungsbügel ist im Lieferumfang bei Ausführungen mit VAR KC74 enthalten.
- Der Befestigungsbügel kann separat bestellt werden (siehe „5.4. Bestelltabelle Zubehör“ auf Seite 9).
- Gehäuse C mit eingepreßtem Edelstahlsitz 1.4112, ausser bei NBR-Ausführungen

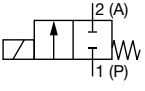
Messinggehäuse AF12-56 mm

Wirkungsweise	Leitungsanschluss	Nennweite	K _v -Wert Wasser ¹⁾	Druckbereich ²⁾			Artikel-Nr. pro Spannung/Frequenz [V/Hz]				
				DC		für Flüssigkeiten	024/DC	024/50	110/50	230/50	
				für Gase und Flüssigkeiten	für Gase						
		[mm]	[m ³ /h]	[bar]	[bar]	[bar]					
A, Magnetventil 2/2-Wege Direktwirkend Stromlos geschlossen 	Dichtwerkstoff NBR										
	G ¼	3	0,25	0...10	0...22	0...22	145725	045819	-	145803	
		4	0,5	0...6	0...16	0...12	145727	145728	145730	145731	
		5	0,65	0...2,5	0...12	0...6	145747	145748	145749	145750	
		6	0,8	0...2	0...8	0...4	145759	145761	-	145764	
	G ⅜	3	0,25	0...10	0...22	0...22	-	-	-	-	
		4	0,5	0...6	0...16	0...12	145733	145734	145735	145736	
		5	0,65	0...2,5	0...12	0...6	145752	145753	-	145755	
		6	0,8	0...2	0...8	0...4	145766	145767	145768	145769	
			8	0,9	0...0,5	0...2,5	0...1,5	145778	145779	145780	145781
	Dichtwerkstoff FKM										
	G ¼	3	0,25	0...10	0...22	0...22	047627	-	-	-	
		4	0,5	0...6	0...16	0...12	044092	041014	-	056970	
		5	0,65	0...2,5	0...12	0...6	066997	-	-	041694	
		6	0,8	0...2	0...8	0...4	052431	145774	-	057189	
	G ⅜	3	0,25	0...10	0...22	0...22	151023	-	-	056772	
		4	0,5	0...6	0...16	0...12	145739	-	-	145740	
		5	0,65	0...2,5	0...12	0...6	054157	042514	-	040942	
		6	0,8	0...2	0...8	0...4	056636	145775	045873	056544	
			8	0,9	0...0,5	0...2,5	0...1,5	043389	-	-	145783

1.) Messung bei +20°C, 1 bar Druck am Ventileingang und freiem Auslauf
 2.) Überdruck zum Atmosphärendruck (auf den Typenschildern stehen die Druckwerte für Flüssigkeiten)

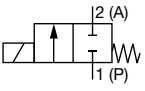
DTS 1000010772 DE Version: E Status: RL (released | freigegeben | valide) printed: 13.11.2020

Messinggehäuse 74 mm

Wirkungsweise	Leitungs-anschluss	Nennweite	K _v -Wert Wasser ¹⁾	Druckbereich ²⁾			Artikel-Nr. pro Spannung/Frequenz [V/Hz]			
				DC	AC		024/DC	024/50	110/50	230/50
				für Gase und Flüssigkeiten	für Gase	für Flüssigkeiten				
[mm]	[m ³ /h]	[bar]	[bar]	[bar]						
A, Magnetventil 2/2-Wege Direktwirkend Stromlos geschlossen 	Dichtwerkstoff NBR									
	G ¼	4	0,5	0...6	0...16	0...12	055418 ₺	145729 ₺	-	054569 ₺
		6	0,8	0...2	0...8	0...4	145760 ₺	054924 ₺	054729 ₺	145763 ₺
	G ¾	6	0,8	0...2	0...8	0...4	055963 ₺	053680 ₺	-	054360 ₺
		10	1,5	0...0,4	0...1,5	0...1	145784 ₺	145805 ₺	040521 ₺	145786 ₺
	G ½	6	0,8	0...2	0...8	0...4	145771 ₺	057212 ₺	065499 ₺	145772 ₺
		8	0,9	0...0,5	0...2,5	0...1,5	040532 ₺	043220 ₺	065361 ₺	056421 ₺
		10	1,5	0...0,4	0...1,5	0...1	145788 ₺	145789 ₺	145790 ₺	120133 ₺
		12	1,8	0...0,1	0...1	0...0,5	145796 ₺	145797 ₺	-	145799 ₺
	Dichtwerkstoff FKM									
	G ¼	4	0,5	0...6	0...16	0...12	056010 ₺	-	-	145738 ₺
		6	0,8	0...2	0...8	0...4	043084 ₺	-	085459 ₺	054484 ₺
	G ¾	6	0,8	0...2	0...8	0...4	-	-	-	145804 ₺
		10	1,5	0...0,4	0...1,5	0...1	054672 ₺	058912 ₺	-	054673 ₺
	G ½	6	0,8	0...2	0...8	0...4	145776 ₺	051894 ₺	054696 ₺	055163 ₺
		8	0,9	0...0,5	0...2,5	0...1,5	058779 ₺	064865 ₺	-	045502 ₺
		10	1,5	0...0,4	0...1,5	0...1	145806 ₺	145792 ₺	-	054983 ₺
		12	1,8	0...0,1	0...1	0...0,5	057676 ₺	241863 ₺	-	145801 ₺

- Messung bei +20°C, 1 bar Druck am Ventileingang und freiem Auslauf
- Überdruck zum Atmosphärendruck (auf den Typenschildern stehen die Druckwerte für Flüssigkeiten)

Edelstahlgehäuse 74 mm

Wirkungsweise	Leitungs-anschluss	Nennweite	K _v -Wert Wasser ¹⁾	Druckbereich ²⁾			Artikel-Nr. pro Spannung/Frequenz [V/Hz]			
				DC	AC		024/DC	024/50	110/50	230/50
				für Gase und Flüssigkeiten	für Gase	für Flüssigkeiten				
[mm]	[m ³ /h]	[bar]	[bar]	[bar]						
A, Magnetventil 2/2-Wege Direktwirkend Stromlos geschlossen 	Dichtwerkstoff NBR									
	G ¼	3	0,25	0...10	0...22	0...22	313500 ₺	-	-	-
		4	0,5	0...6	0...16	0...12	024477 ₺	079293 ₺	120222 ₺	043678 ₺
		6	0,8	0...2	0...8	0...4	-	087486 ₺	-	-
	G ½	6	0,8	0...2	0...8	0...4	051592 ₺	-	-	049949 ₺
		10	1,5	0...0,4	0...1,5	0...1	049824 ₺	-	-	046026 ₺
		12	1,8	0...0,1	0...1	0...0,5	087647 ₺	-	-	044823 ₺
	Dichtwerkstoff FKM									
	G ¼	4	0,5	0...6	0...16	0...12	145742 ₺	126470 ₺	-	087901 ₺
		6	0,8	0...2	0...8	0...4	050518 ₺	066200 ₺	-	025056 ₺
	G ½	6	0,8	0...2	0...8	0...4	062494 ₺	046313 ₺	-	048700 ₺
		8	0,9	0...0,5	0...2,5	0...1,5	052594 ₺	-	-	048318 ₺
		10	1,5	0...0,4	0...1,5	0...1	063671 ₺	145793 ₺	023942 ₺	048699 ₺
		12	1,8	0...0,1	0...1	0...0,5	179410 ₺	054103 ₺	059267 ₺	145802 ₺

- Messung bei +20°C, 1 bar Druck am Ventileingang und freiem Auslauf
- Überdruck zum Atmosphärendruck (auf den Typenschildern stehen die Druckwerte für Flüssigkeiten)

DTS 1000010772 DE Version: E Status: RL (released) | freigegeben | valide | printed: 13.11.2020

5.4. Bestelltabelle Zubehör

Befestigungsset Messinggehäuse

Hinweis:

- Im Lieferumfang sind ein Befestigungsbügel und 2 Zylinderschrauben M5 x 35 enthalten.
- Nur für Messingausführung
- 37 mm Abstand zwischen M5-Gewindebohrungen
- 48 mm Abstand zwischen Ø 7-Bohrungen
- Ventilmontage mit Befestigungsset siehe „4. Abmessungen“ auf Seite 5

Beschreibung	Artikel-Nr.
	151287

Befestigungsset Edelstahlgehäuse

Hinweis:

- Im Lieferumfang sind ein Befestigungsbügel und 2 Zylinderschrauben M4 x 6 enthalten.
- Nur für Edelstahlausführung
- 29 mm Abstand zwischen M4-Gewindebohrungen
- 48 mm Abstand zwischen Ø 7-Bohrungen
- Ventilmontage mit Befestigungsset siehe „4. Abmessungen“ auf Seite 5


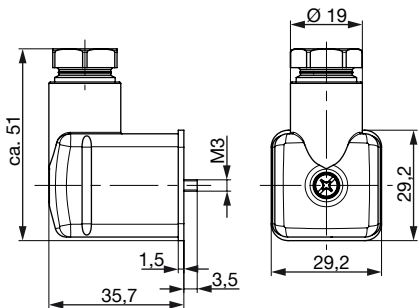
Beschreibung	Artikel-Nr.
	260250

DTS 1000010772 DE Version: E Status: RL (released | freigegeben | validé) printed: 13.11.2020

Gerätesteckdose Typ 2518, Steckerform A nach DIN EN 175301 - 803

Hinweis:



Für weitere Varianten siehe Datenblatt **Typ 2518** ▶.

Gerätesteckdose	Abmessungen	Ausführung	Spannung	Artikel-Nr.
		Ohne Beschaltung (AC/DC)	0...250 V AC/DC	314802
		Mit LED (AC/DC)	12...24 V AC/DC	314812
		Mit LED und Varistor (AC/DC)	12...24 V AC/DC	314820
		Mit Gleichrichter, LED und Varistor	12...24 V AC/DC	314816

Timer Typ 1087, Steckerform A nach DIN EN 175301 - 803

Hinweis:

Für nähere Informationen zum Timer siehe Datenblatt **Typ 1087** ▶.

Zeitsteuerung	Zulassung	Produkt - Code	Spannungsbereich	Artikel-Nr.
Analog 	-	1087-A-BCH-UC - 28	10...30 V AC/DC	348828
	-	1087-A-BDK-UC - 28	24...240 V AC/DC	348829
	cURus	1087-A-BCH-UC - 28*PU01	10...30 V AC/DC	348906
	cURus	1087-A-BDK-UC - 28*PU01	24...240 V AC/DC	348907
Digital 	-	1087-A-BFW-UC - 29	10...48 V AC/DC	348830
	-	1087-A-BDX-UC - 29	110...240 V AC/DC	348831
	cURus	1087-A-BFW-UC - 29*PU01	10...48 V AC/DC	348908
	cURus	1087-A-BDX-UC - 29*PU01	110...240 V AC/DC	348909

Bürkert – Überall in Ihrer Nähe

Alle aktuellen
Adressen finden Sie auf
www.burkert.com

DTS 1000010772 DE Version: E Status: RL (released | freigegeben | validé) printed: 13.11.2020

Belgien
Dänemark
Deutschland
Finnland
Frankreich
Großbritannien
Italien
Niederlande
Norwegen
Österreich
Polen
Schweden
Schweiz
Spanien
Tschechische Rep.
Türkei

Russland

Kanada
USA

Brasilien
Uruguay

Südafrika

Vereinigte
Arabische
Emirate

Australien
Neuseeland

China
Hong Kong
Indien
Japan
Korea
Malaysia
Philippinen
Singapur
Taiwan