



Hubankerventil 2/2-Wege direktwirkend

- übergestecktes Spulensystem
- Kompakte Bauform, max. DN 6
- Gehäuse in Messing oder Edelstahl mit Gewindeanschluss



Im Datenblatt beschriebene Produktvarianten können eventuell von der Produktdarstellung und -beschreibung abweichen.

Kombinierbar mit



Typ 2518

Gerätesteckdose
DIN EN 175301 - 803 -
Steckerform A



Typ 1087

Timer

Typ-Beschreibung

Das direktwirkende Hubanker-Magnetventil Typ 0255 ist auch für hohe Drücke und hohe Temperaturen geeignet.

Inhaltsverzeichnis

1. Allgemeine technische Daten	3
2. Schaltungsfunktionen	4
3. Materialien	4
3.1. Beständigkeitstabelle – Bürkert resistApp.....	4
3.2. Materialangaben	4
4. Abmessungen	5
4.1. Edelstahlausführung	5
4.2. Messingausführung	6
5. Leistungsbeschreibungen	6
5.1. Leistungsaufnahme.....	6
6. Bestellinformationen	7
6.1. Bürkert eShop - Bequem bestellt und schnell geliefert.....	7
6.2. Bürkert Produktfilter.....	7
6.3. Bestelltabelle.....	8
6.4. Bestelltabelle Zubehör	9
Befestigungsset Messinggehäuse	9
Befestigungsset Edelstahlgehäuse.....	9

1. Allgemeine technische Daten

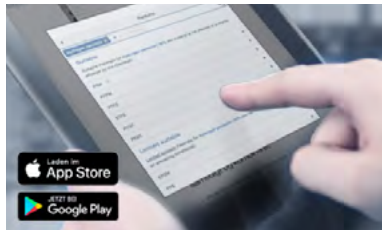
Produkteigenschaften	
Abmessungen	Detaillierte Informationen entnehmen Sie dem Kapitel „4. Abmessungen“ auf Seite 5.
Werkstoff	
Dichtung	FKM, PTFE (andere auf Anfrage)
Gehäuse	Messing mit eingepresstem VA-Sitz 1.4305 oder Edelstahl 1.4581
Spule	Epoxid
Nennweite	DN 1,0...DN 6,0
Schaltungsfunktion	Detaillierte Informationen entnehmen Sie dem Kapitel „2. Schaltungsfunktionen“ auf Seite 4.
Thermische Isolationsklasse der Magnetspule	H
Gewicht	0,6 kg (Messingausführung)
Elektrische Daten	
Spannungstoleranz	± 10 %
Nennbetriebsart	Dauerbetrieb 100 % ED
Mediendaten	
Mediumtemperatur	
Bei FKM	- 10 °C...+ 130 °C
Bei PTFE	- 40 °C...+ 180 °C
Bei Edelstahl	Bis + 250 °C (auf Anfrage)
Betriebsmedium	
Bei FKM	Heißluft, heiße Öle, Öle mit Additiven, Per-Lösungen
Bei PTFE	Wasser, Dampf, Treibstoffe, Hydraulikstoffe, Alkohole, org. Lösungsmittel, Abgas
Viskosität	Max. 21 mm ² /s
Prozess-/Leitungsanschluss & Kommunikation	
Elektrischer Anschluss	Gerätesteckdose für Ø 7 mm-Kabel, nach DIN EN 175 301 - 803 Form A (im Lieferumfang)
Zulassungen und Zertifikate	
Schutzart	IP65 mit Gerätesteckdose bei Standardgeräten IP50 ohne Gerätesteckdose bei Hochtemperaturgeräten
Umgebung und Installation	
Einbaulage	Beliebig, vorzugsweise Antrieb nach oben
Umgebungstemperatur	Max. + 55 °C (+ 250 °C auf Anfrage, siehe „6.3. Bestelltabelle“ auf Seite 8)

2. Schaltungsfunktionen

Wirkungsweise	Beschreibung
	Typ: A, Magnetventil 2/2-Wege Direktwirkend Stromlos geschlossen

3. Materialien

3.1. Beständigkeitstabelle – Bürkert resistApp

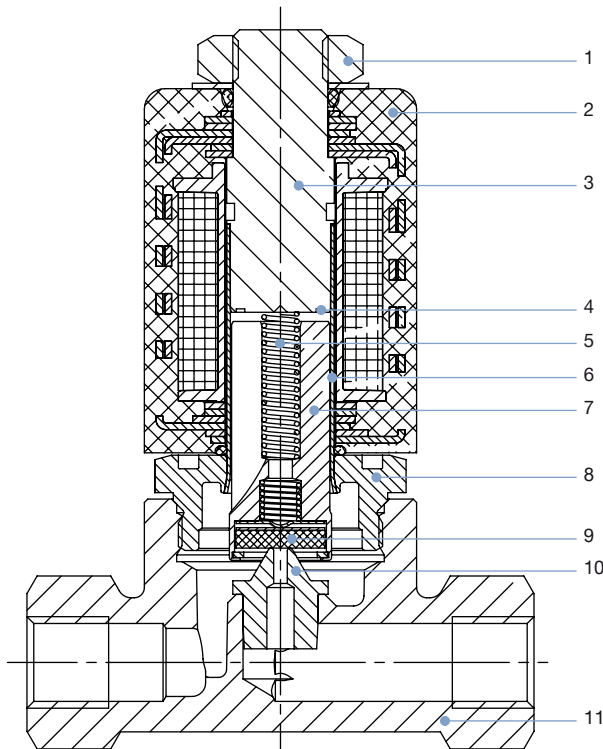


Bürkert resistApp – Beständigkeitstabelle

Sie möchten die Zuverlässigkeit und Langlebigkeit der Materialien in Ihrem individuellen Anwendungsfall sicherstellen? Verifizieren Sie Ihre Kombination aus Medien und Werkstoffen auf unserer Website oder in unserer resistApp.

[Jetzt chemische Beständigkeit prüfen](#)

3.2. Materialangaben



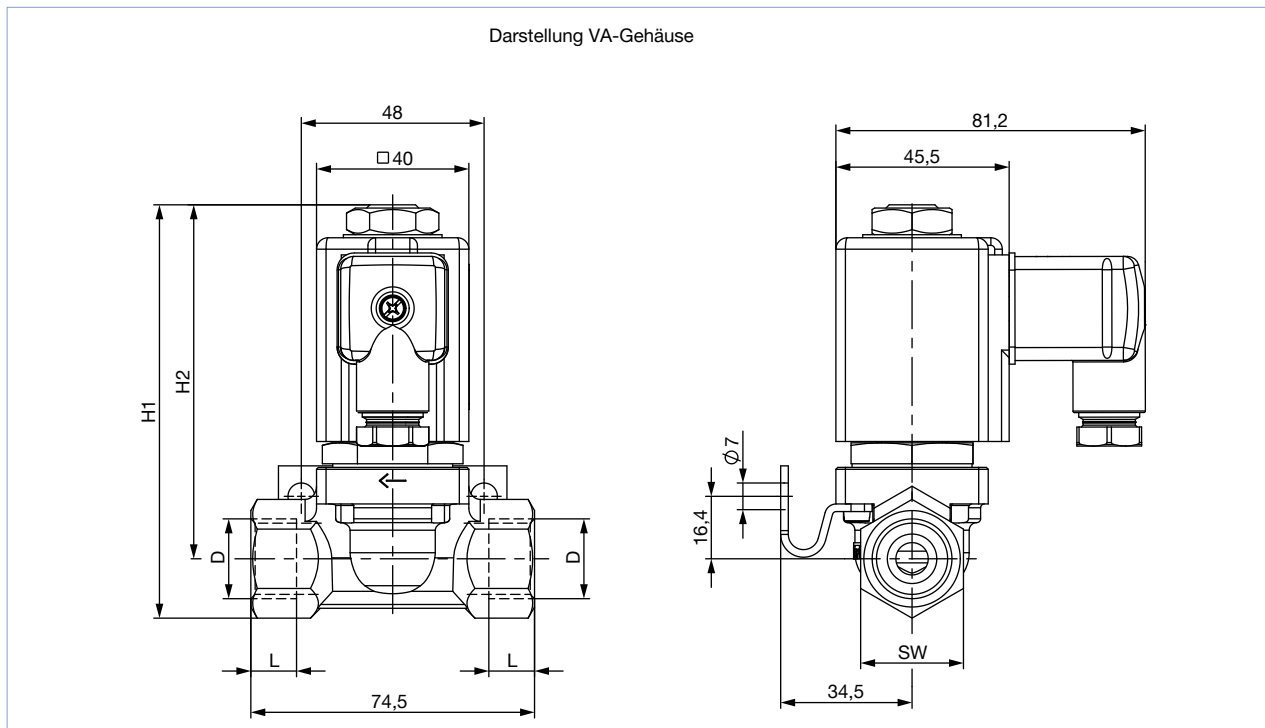
Nr.	Element	Material
1	Mutter	Stahl, dickschichtpassiviert RoHS-konform
2	Spule	Epoxid
3	Stopfen	Edelstahl 1.4105
4	Kurzschlussring	Kupfer (Messing-Version), nur AC-Ausführung Silber (Edelstahl-Version), nur AC-Ausführung
5	Feder	Edelstahl 1.4310
6	Führungsrohr	Edelstahl 1.4571
7	Magnetkern	Edelstahl 1.4105
8	Metallische Abdichtung	Edelstahl 1.4401 oder Edelstahl 1.4571
9	Dichtung	FKM, PTFE
10	Ventilsitz	Edelstahl 1.4305 oder Edelstahl 1.4112 (nur Messing-Gehäuse)
11	Gehäuse	Messing oder Edelstahl 1.4581

4. Abmessungen

4.1. Edelstahlausführung

Hinweis:

Angaben in mm

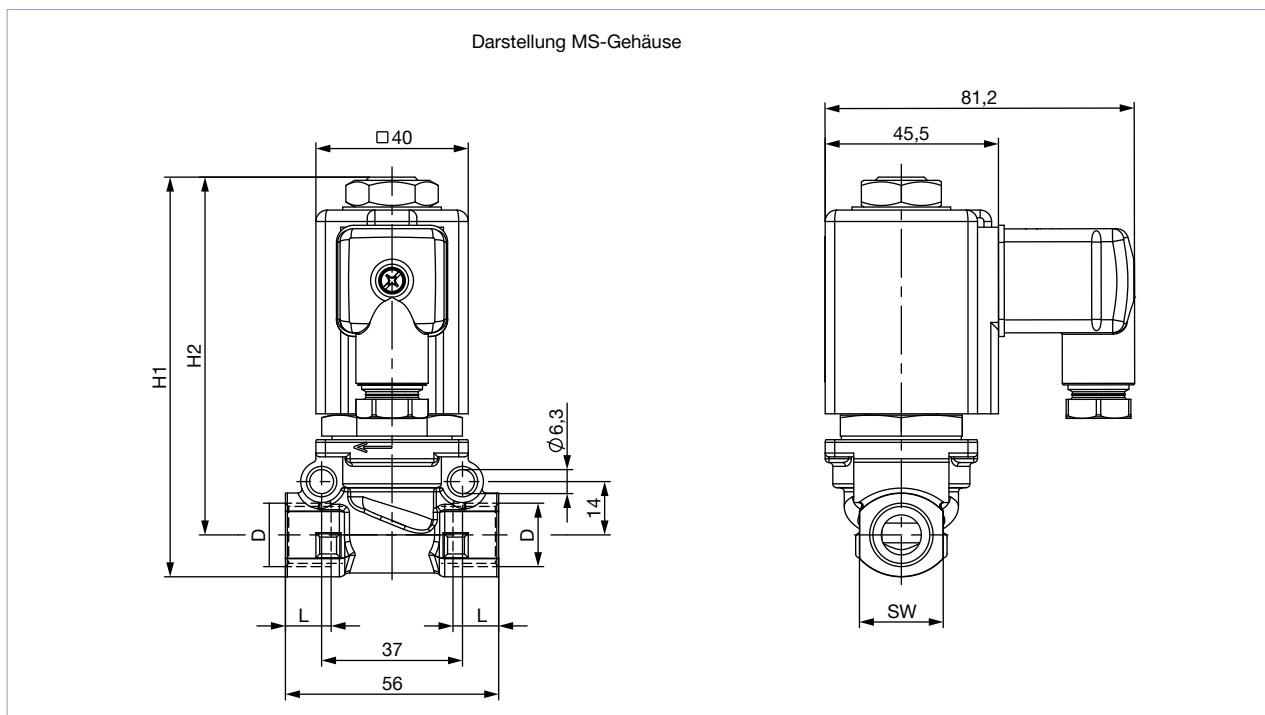


D	L	H1	H2	SW
G 1/2	14	108,5	93	27
G 1/4	12	106		22
NPT 1/2	13,5	108,5		27
NPT 1/4	10	106		22

4.2. Messingausführung

Hinweis:

Angaben in mm



D	L	H1	H2	SW
G 1/2	14	107	93	27
G 1/4	12	105	94	22
G 3/8				
NPT 1/2	13,5	107	93	27
NPT 1/4	10	105	94	22
NPT 3/8	10,3			

5. Leistungsbeschreibungen

5.1. Leistungsaufnahme

DN	Elektrische Leistungsaufnahme			Schaltzeiten			
	Anzug	Betrieb warme Spule ^{1.)}		Öffnen		Schließen	
		AC	AC	DC	AC	DC	AC
[mm]	[VA]	[VA/W]	[W]	[ms]	[ms]	[ms]	[ms]
1,0...1,6	35...40	16/10	Ca. 12 (13)	10...20	20...80	20...30	20...30

1.) Wert in Klammern entspricht einer Spulentemperatur von 20 °C

6. Bestellinformationen

6.1. Bürkert eShop - Bequem bestellt und schnell geliefert



Bürkert eShop – Bequem bestellt und schnell geliefert

Sie möchten Ihr gewünschtes Bürkert-Produkt oder Ersatzteil schnell finden und direkt bestellen? Unser Onlineshop ist rund um die Uhr für Sie erreichbar. Melden Sie sich gleich an und nutzen Sie die Vorteile.

[Jetzt online einkaufen](#)

6.2. Bürkert Produktfilter



Bürkert Produktfilter - Schnell zum passenden Produkt

Sie möchten anhand Ihrer technischen Anforderungen einfach und bequem selektieren? Nutzen Sie den Bürkert Produktfilter und finden Sie unseren passenden Artikel für Ihre Anwendung.

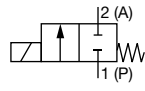
[Jetzt Produkte filtern](#)

DTS 1000010761 DE Version: O Status: RL (released | freigegeben | validé) printed: 17.11.2020






6.3. Bestelltabelle

Hinweis:

- Alle Ventile mit Edelstahlsitz
- Eine Gerätesteckdose ist im Lieferumfang enthalten.
- Weitere Ausführungen auf Anfrage

Wirkungsweise	Leitungsanschluss	Nennweite	K _v -Wert Wasser ^{1.)}	Druckbereich ^{2.)}			Dichtwerkstoff	Artikel-Nr. pro Spannung/Frequenz [V/Hz]			
				DC	AC			024/DC	024/50	110/50	230/50
				für Gase und Flüssigkeiten	für Gase	für Flüssigkeiten					
		[mm]	[m³/h]	[bar]	[bar]	[bar]					
A, Magnetventil 2/2-Wege Direktwirkend Stromlos geschlossen 	Messinggehäuse										
	G ¼	1,0	0,03	0...100	0...100	0...100	PTFE	058360	020755	–	067692
		2,0	0,12	0...20	0...60	0...35	FKM	089888	020033	020101	064119
		3,0	0,25	0...10	0...25	0...16	PTFE	052872	058421	058888	046865
		4,0	0,5	0...4	0...12	0...10	PTFE	058796	065454	023897	053188
		5,0	0,65	0...2	0...7	0...6	PTFE	020164	049194	049830	050879
		5,0	0,65	0...2	0...7	0...6	FKM	–	–	–	052424
	G ⅜	4,0	0,5	0...4	0...12	0...10	PTFE	065438	059100	046886	051143
		5,0	0,65	–	0...16	0...6	FKM	–	022551	–	025885
		5,0	0,65	0...2	0...7	0...6	PTFE	020664	057644	023581	050880
		6,0	0,8	0...1	0...5	0...4	PTFE	053764	050389	066222	051324
	G ½ ^{3.)}	4,0	0,5	0...4	0...12	0...10	PTFE	089404	–	089403	076551
		6,0	0,8	0...1	0...5	0...4	FKM	135958	135959	135947	135950
	Edelstahlgehäuse										
	G ¼ ^{3.)}	1,0	0,03	0...100	0...100	0...100	PTFE	018004	078420	–	019862
		3,0	0,25	0...10	0...25	0...16	PTFE	021554	018593	–	061010
		4,0	0,5	0...4	0...12	0...10	PTFE	021251	020468	–	023279
		5,0	0,65	0...2	0...7	0...6	PTFE	125097	019991	086924	025250
	G ½ ^{3.)}	3,0	0,25	0...10	0...25	0...16	PTFE	019204	059254	–	055506
		4,0	0,5	0...4	0...12	0...10	PTFE	065684	066932	–	054473
6,0		0,8	0...1	0...5	0...4	FKM	022504	052859	067990	054811	

1.) Messung bei +20 °C, 1 bar Druck am Ventileingang und freiem Auslauf
 2.) Überdruck zum Atmosphärendruck (auf den Typenschildern stehen die Druckwerte für Flüssigkeiten)
 3.) Alle Ausführungen mit Befestigungsbügel

Weitere Versionen auf Anfrage	
 Zulassung UL, UR, CSA, EEx, CGA/AGA	 Analyse Silikon-, Öl- und Fettfrei für Sauerstoff
 Temperatur Hochtemperatur-Ausführung bis +250 °C	 Druck Ausführung mit integrierter Hochleistungselektronik für höhere Drucke
 Werkstoff Dichtwerkstoff EPDM, NBR, Stahl	

DTS 1000010761 DE Version: O Status: RL (released | freigegeben | valide) printed: 17.11.2020

6.4. Bestelltabelle Zubehör

Befestigungsset Messinggehäuse

Hinweis:

- Im Lieferumfang sind ein Befestigungsbügel und 2 Zylinderschrauben M5 x 35 enthalten.
- Nur für Messingausführung
- 37 mm Abstand zwischen M5-Gewindebohrungen
- 48 mm Abstand zwischen Ø 7-Bohrungen
- Ventilmontage mit Befestigungsset siehe „4.2. Messingausführung“ auf Seite 6

Beschreibung	Artikel-Nr.
	151287

Befestigungsset Edelstahlgehäuse

Hinweis:

- Im Lieferumfang sind ein Befestigungsbügel und 2 Zylinderschrauben M4 x 6 enthalten.
- Nur für Edelstahlausführung
- 29 mm Abstand zwischen M4-Gewindebohrungen
- 48 mm Abstand zwischen Ø 7-Bohrungen
- Ventilmontage mit Befestigungsset siehe „4.1. Edelstahlausführung“ auf Seite 5

Beschreibung	Artikel-Nr.
	260250

DTS 1000010761 DE Version: O Status: RL (released | freigegeben | validé) printed: 17.11.2020

Bürkert – Überall in Ihrer Nähe

Alle aktuellen
Adressen finden Sie auf
www.burkert.com

DTS 1000010761 DE Version: O Status: RL (released | freigegeben | validé) printed: 17.11.2020

Belgien
Dänemark
Deutschland
Finnland
Frankreich
Großbritannien
Italien
Niederlande
Norwegen
Österreich
Polen
Schweden
Schweiz
Spanien
Tschechische Rep.
Türkei
Russland

Kanada
USA

Brasilien
Uruguay

Südafrika

Vereinigte
Arabische
Emirate

Australien
Neuseeland

China
Hong Kong
Indien
Japan
Korea
Malaysia
Philippinen
Singapur
Taiwan